



Fabriqué par :
Backyard Discovery
3305 Airport Drive, Pittsburg, KS 66762
800-856-4445

Basepoint Business Centre : Rivermead Drive, Westlea, Swindon SN5 7EX Téléphone : 0800-118-2476 JP Coenstraat 7, The Bridge, La Haye, 2595 WP, Pays-Bas
Téléphone : 08005678990

Gazebo Barrington 20 x 12

N° DE MODÈLE : 2306172B



AVERTISSEMENT

Cancer et malformations congénitales
www.P65Warnings.ca.gov



Veillez visiter www.backyarddiscovery.com

**Pour obtenir le manuel de montage le plus récent, pour enregistrer votre produit ou pour commander des pièces de rechange
Para obtener instrucciones en español, visite
www.backyarddiscovery.com**



ÉTAPE PAR ÉTAPE FACILE
INSTRUCTIONS INTERACTIVES EN 3D
TÉLÉCHARGEZ L'APPLICATION GRATUITE



Fabriqué en Chine

INS-2306172B-A-20x12 BARRINGTON GAZEBO FR 4-15-2024

MANUEL DU PROPRIÉTAIRE - DIMENSIONS D'INSTALLATION DE BASE ET NOTES RELATIVES AU MONTAGE

Il est extrêmement important de commencer avec des socles, un plancher ou une plateforme en béton de niveau pour fixer votre structure

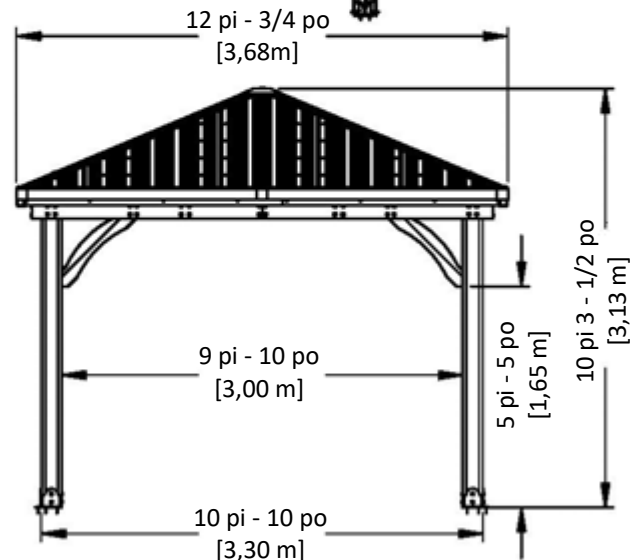
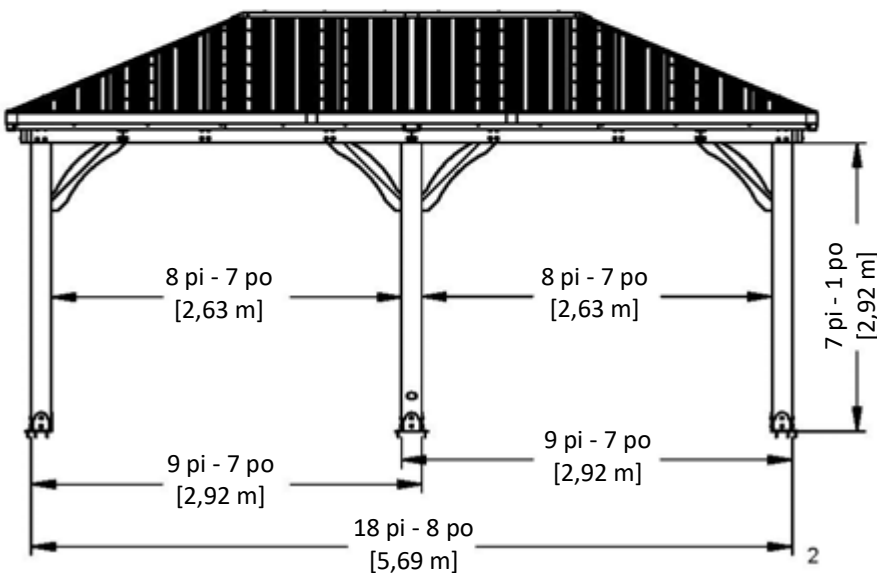
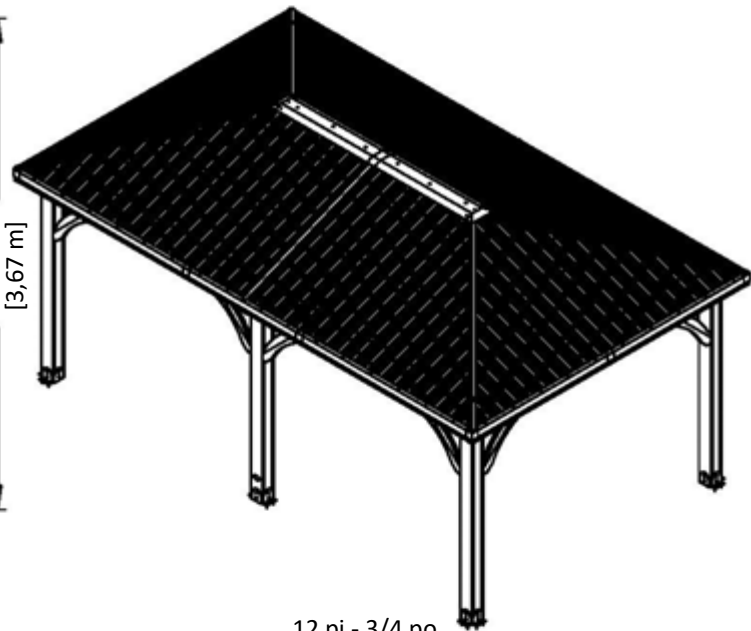
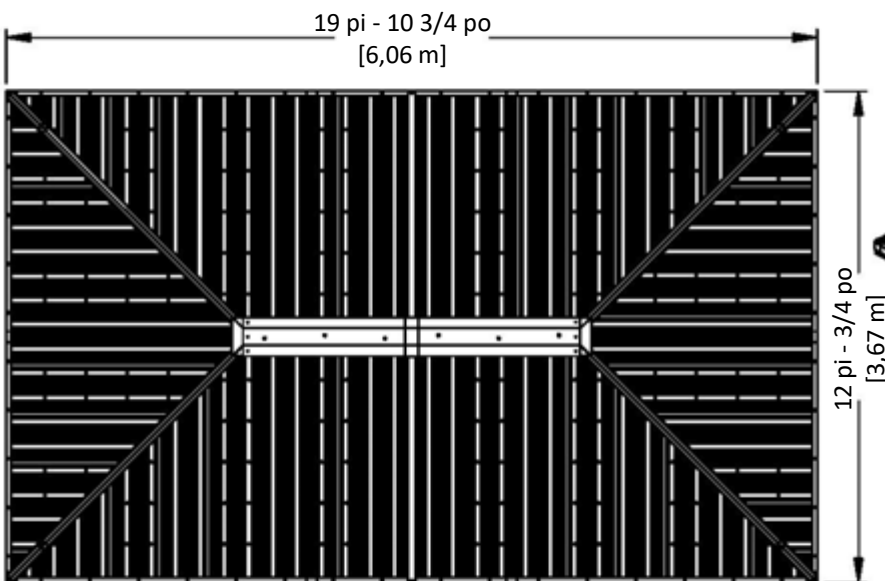
- Portez une attention particulière aux éléments nécessaires à chaque étape. Veillez à utiliser les bonnes pièces de quincaillerie à chaque étape.

L'utilisation de pièces de quincaillerie inadéquates peut entraîner un montage incorrect

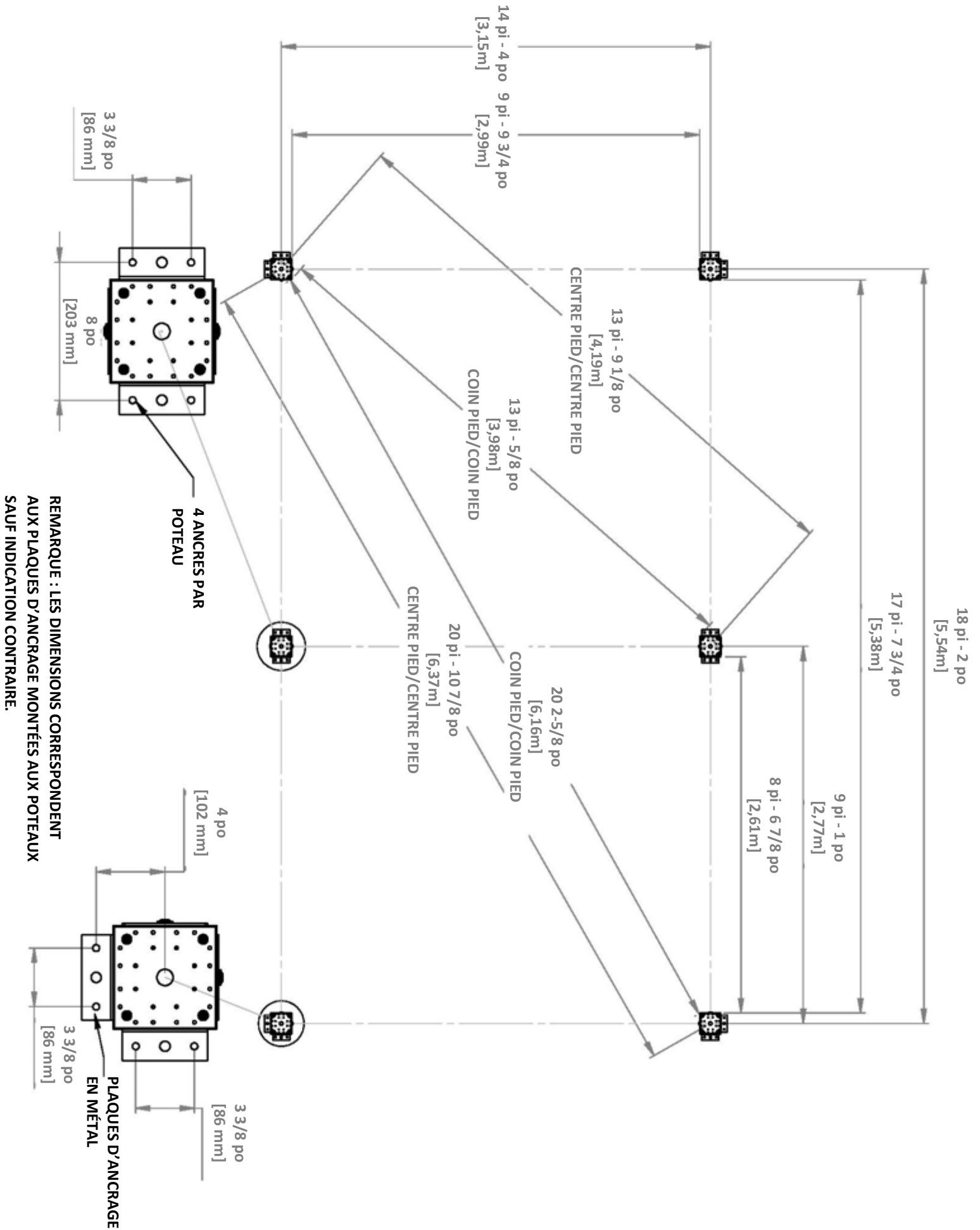
- N'oubliez pas de repérer la présence d'installations souterraines de services publics et de lignes électriques aériennes

Des supports de poteau sont fournis avec votre structure, ce qui vous permet de l'installer de façon permanente sur une surface en bois ou en béton préexistante ou nouvelle. Voir les instructions d'ancrage pour plus de détails et de recommandations.

- La quincaillerie pour fixer les supports des poteaux à la structure est incluse.
- La quincaillerie pour monter la structure de façon permanente sur une surface en béton est incluse.
- La quincaillerie pour monter la structure de façon permanente sur un plancher-terrasse en bois n'est PAS incluse et devra être achetée séparément. Vous devez vous assurer qu'il y a un support structurel suffisant sous le plancher-terrasse avant de fixer de façon permanente.



MANUEL DU PROPRIÉTAIRE - DISPOSITION DE



MANUEL DU PROPRIÉTAIRE - IDENTIFICATION DES PIÈCES

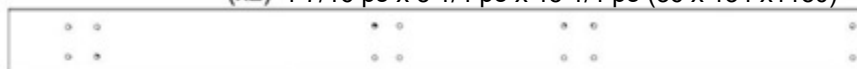
COMPOSANTS EN BOIS (PAS À L'ÉCHELLE)



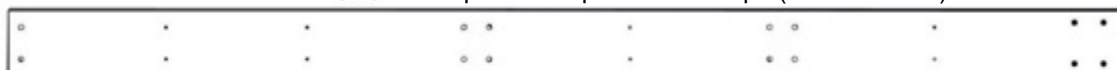
D01 POUTRE - W4L17514
(x4) 1 7/16 po x 5 1/4 po x 45 3/16 po (36x134x1148)



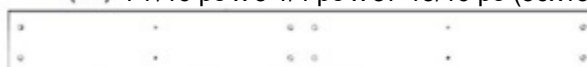
D02 POUTRE - W4L17515
(x2) 1 7/16 po x 5 1/4 po x 45 1/4 po (36 x 134 x1150)



D03 POUTRE - W4L17516
(x4) 1 7/16 po x 5 1/4 po x 67 13/16 po (36x134x1723)



D04 POUTRE - W4L17517
(x4) 1 7/16 po x 5 1/4 po x 87 15/16 po (36x134x2233)



D05 POUTRE - W4L17518
(x2) 1 7/16 po x 5 1/4 po x 48 3/16 po (36x134x1224)



D06 POUTRE - W4L17519
(x4) 1 7/16 po x 5 1/4 po x 84 15/16 po (36x134x2157)



D07 POUTRE - W4L17520
(x4) 1 7/16 po x 5 1/4 po x 27 1/16 po (36x134x688)



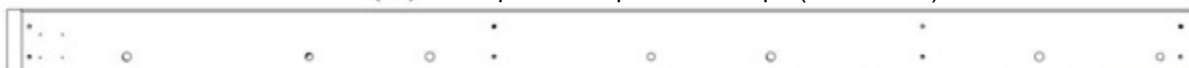
H01 CHEVRON - W4L17521
(x4) 15/16 po x 3 3/8 po x 54 1/8 po (24x86x1374)



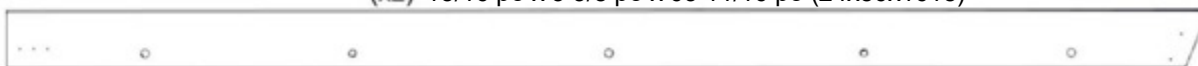
H02 CHEVRON - W4L17522
(x4) 15/16 po x 3 3/8 po x 39 3/8 po (24x86x1000)



H03 FAÎTE - W4L17523
(x2) 15/16 po x 3 3/8 po x 32 5/16 po (24x86x821)



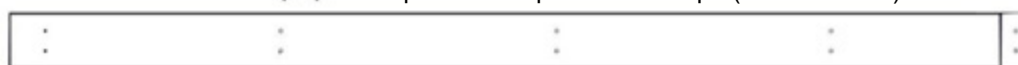
H04 FAÎTE - W4L17524
(x2) 15/16 po x 3 3/8 po x 63 11/16 po (24x86x1618)



H05 CHEVRON - W4L17525
(x2) 15/16 po x 3 3/8 po x 68 9/16 po (24x86x1742)



Q01 BORDURE DE TOIT - W4L17526
(x2) 15/16 po x 4 7/16 po x 65 15/16 po (24x112x1675)



Q02 BORDURE DE TOIT - W4L17527
(x2) 24 x 4 7/16 po x 80 1/2 po (24x112x2044)

MANUEL DU PROPRIÉTAIRE - IDENTIFICATION DES PIÈCES

COMPOSANTS EN BOIS (PAS À L'ÉCHELLE)



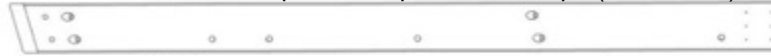
H06 CHEVRON - W4L17528
(x2) 15/16 po x 3 3/8 po x 44 1/2 po (24x86x1130)



H07 CHEVRON - W4L17529
(x2) 15/16 po x 3 3/8 po x 53 3/16 po (24x86x1351)



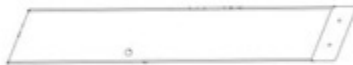
H08 SUPPORT DE CHEVRON - W4L17530
(x2) 15/16 po x 3 3/8 po x 10 11/16 po (24x86x272)



H09 CHEVRON - W4L17531
(x2) 15/16 po x 3 3/8 po x 53 3/16 po (24x86x1351)



H10 CHEVRON - W4L17532
(x2) 15/16 po x 3 3/8 po x 44 1/2 po (24x86x1130)



E01 CHEVRON - W4L17533
(x2) 1 3/8 po x 3 3/8 po x 22 po (36x86x557)



E02 CHEVRON - W4L17534
(x2) 1 7/16 po x 3 3/8 po x 45 7/16 po (36x86x1155)



E06 CHEVRON - W4L17538
(x2) 1 7/16 po x 3 3/8 po x 21 15/16 po (36x86x557)



E05 CHEVRON - W4L17537
(x2) 1 7/16 po x 3 3/8 po x 45 7/16 po (36x86x1155)



E03 CHEVRON - W4L17535
(x2) 1 7/16 po x 3 3/8 po x 69 po (36x86x1752)



E04 CHEVRON - W4L17536
(x2) 1 7/16 po x 3 3/8 po x 69 po (36x86x1752)



H11 PANNE - W4L17539
(x2) 15/16 po x 3 3/8 po x 56 po (24x86x1422)



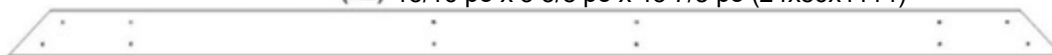
H12 PANNE - W4L17540
(x2) 15/16 po x 3 3/8 po x 70 1/2 po (24x86x1791)



H13 PANNE - W4L17541
(x2) 15/16 po x 3 3/8 po x 58 3/8 po (24x86x1483)



H14 PANNE - W4L17542
(x2) 15/16 po x 3 3/8 po x 43 7/8 po (24x86x1114)



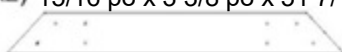
H15 PANNE - W4L17543
(x2) 15/16 po x 3 3/8 po x 75 11/16 po (24x86x1922)

MANUEL DU PROPRIÉTAIRE - IDENTIFICATION DES PIÈCES

COMPOSANTS EN BOIS (PAS À L'ÉCHELLE)



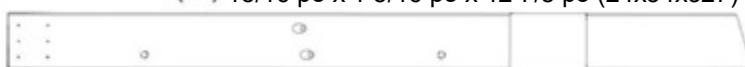
H16 PANNE - W4L17544
(x2) 15/16 po x 3 3/8 po x 51 7/16 po (24x86x1307)



H17 PANNE - W4L17545
(x2) 15/16 po x 3 3/8 po x 27 1/4 po (24x86x692)



T01 PANNE - W4L17546
(x2) 15/16 po x 1 5/16 po x 12 7/8 po (24x34x327)



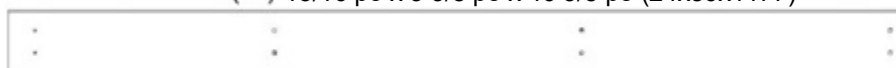
H18 CHEVRON - W4L17547
(x2) 15/16 po x 3 3/8 po x 44 1/2 po (24x86x1130)



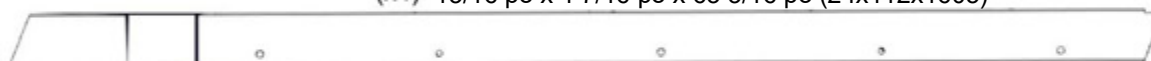
H19 CHEVRON - W4L17548
(x2) 15/16 po x 3 3/8 po x 60 5/8 po (24x86x1540)



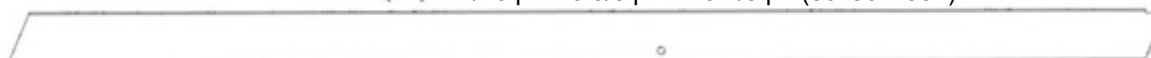
H20 SUPPORT DE CHEVRON - W4L17549
(x2) 15/16 po x 3 3/8 po x 46 3/8 po (24x86x1177)



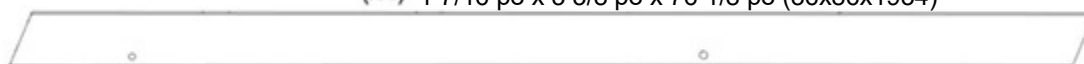
Q03 BORDURE DE TOIT - W4L17550
(x4) 15/16 po x 4 7/16 po x 63 3/16 po (24x112x1605)



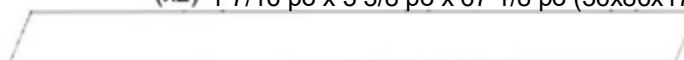
E07 CHEVRON - W4L17551
(x2) 1 7/16 po x 3 3/8 po x 76 1/8 po (36x86x1934)



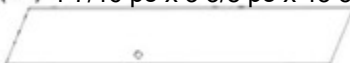
E08 CHEVRON - W4L17552
(x4) 1 7/16 po x 3 3/8 po x 76 1/8 po (36x86x1934)



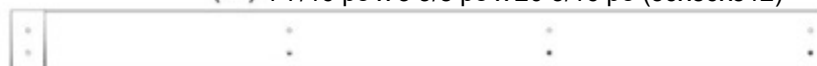
E09 CHEVRON - W4L17553
(x2) 1 7/16 po x 3 3/8 po x 67 1/8 po (36x86x1705)



E10 CHEVRON - W4L17554
(x2) 1 7/16 po x 3 3/8 po x 43 5/8 po (36x86x1109)



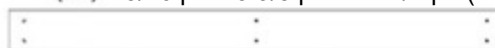
E11 CHEVRON - W4L17555
(x2) 1 7/16 po x 3 3/8 po x 20 3/16 po (36x86x512)



Q04 BORDURE DE TOIT - W4L17556
(x4) 15/16 po x 4 7/16 po x 57 1/4 po (24x112x1454)



H21 PANNE - W4L17557
(x4) 15/16 po x 3 3/8 po x 72 1/4 po (24x86x1835)



H22 PANNE - W4L17558
(x4) 15/16 po x 3 3/8 po x 38 13/16 po (24x86x986)

MANUEL DU PROPRIÉTAIRE - IDENTIFICATION DES PIÈCES

COMPOSANTS EN BOIS (PAS À L'ÉCHELLE)



H23 PANNE - W4L17559
(x4) 15/16 po x 3 3/8 po x 78 3/8 po (24x86x1991)



H24 PANNE - W4L17560
(x4) 15/16 po x 3 3/8 po x 20 9/16 po (24x86x522)



H25 PANNE - W4L17561
(x4) 15/16 po x 3 3/8 po x 84 1/2 po (24x86x2147)



H26 PANNE - W4L17562
(x4) 15/16 po x 3 3/8 po x 72 3/8 po (24 x 86 x 1 838)



H27 PANNE - W4L17563
(x4) 15/16 po x 3 3/8 po x 60 1/4 po (24x86x1530)



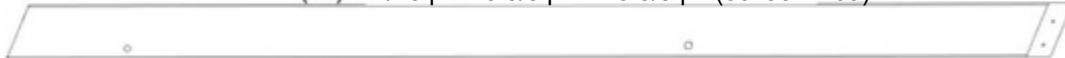
T02 PANNE - W4L17564
(x4) 15/16 po x 1 5/16 po x 49 3/4 po (24x34x1264)



E12 CHEVRON - W4L17565
(x2) 3 3/8 po x 1 7/16 po x 20 3/16 po (36x86x512)



E13 CHEVRON - W4L17566
(x2) 1 7/16 po x 3 3/8 po x 43 5/8 po (36x86x1109)



E14 CHEVRON - W4L17567
(x2) 1 7/16 po x 3 3/8 po x 67 1/8 po (36x86x1705)



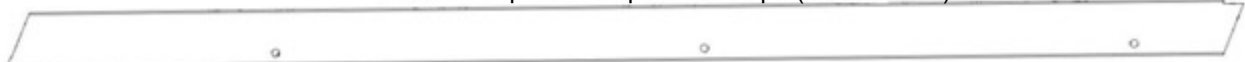
H28 CHEVRON - W4L17568
(x2) 15/16 po x 3 3/8 po x 44 1/2 po (24x86x1130)



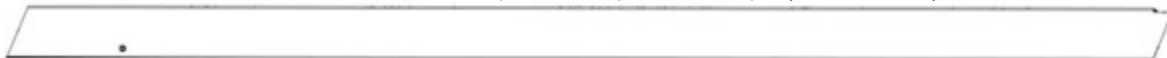
H29 CHEVRON - W4L17569
(x2) 15/16 po x 3 3/8 po x 60 5/8 po (24x86x1540)



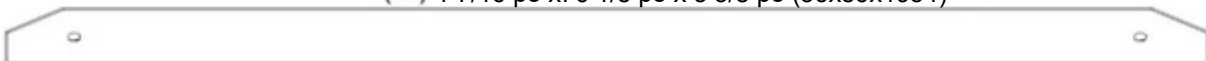
H30 SUPPORT DE CHEVRON - W4L17570
(x2) 15/16 po x 3 3/8 po x 46 3/8 po (24x86x1177)



E15 CHEVRON - W4L17571
(x2) 1 7/16 po x 3 3/8 po x 76 1/8 po (36x86x1934)



E16 CHEVRON - W4L17572
(x4) 1 7/16 po x 76 1/8 po x 3 3/8 po (36x86x1934)



E17 ENTRAIT RELEVÉ - W4L17573
(x4) 1 3/8 po x 3 3/8 po x 71 5/8 po (36x86x1820)

MANUEL DU PROPRIÉTAIRE - IDENTIFICATION DES PIÈCES

COMPOSANTS EN BOIS (PAS À L'ÉCHELLE)



P01 POTEAU - W2A03202
(x2) 6 po x 6 po x 89 1/2 po (152x152x2274)



P02 POTEAU - W2A03203
(x2) 6 po x 6 po x 89 1/2 po (152x152x2274)



P03 POTEAU INTERMÉDIAIRE - W2A03711
(x2) 6 po x 6 po x 89 1/2 po (152x152x2274)



C01 CORBEAU - W2A03198
(x11) 1 7/16 po x 6 7/16 po x 35 1/8 po (36x163x893)

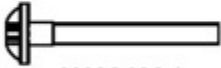


C02 CORBEAU AVEC ÉTIQUETTE - W2A03199
(x1) 1 7/16 po x 6 7/16 po x 35 1/8 po (36x163x893)

COMPOSANTS MATÉRIELS (PAS À L'ÉCHELLE)



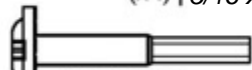
H100171 | BOULON WH BLK
(x32) | 1/4 x 1



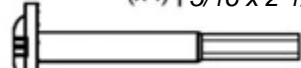
H100488 | BOULON WH BLK
(x20) | 1/4 x 2



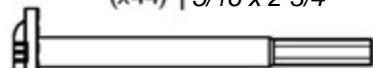
H100378 | BOULON WH BLK
(x4) | 5/16 x 1 3/4



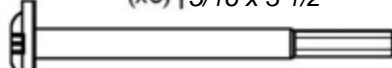
H100205 | BOULON WH BLK
(x4) | 5/16 x 2 1/4



H100195 | BOULON WH BLK
(x44) | 5/16 x 2 3/4



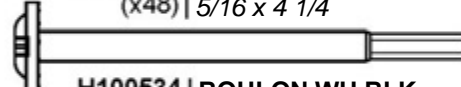
H100503 | BOULON WH BLK
(x8) | 5/16 x 3 1/2



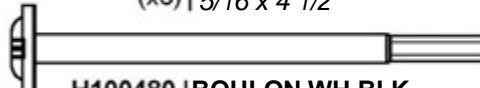
H100415 | BOULON WH BLK
(x20) | 5/16 x 3 3/4



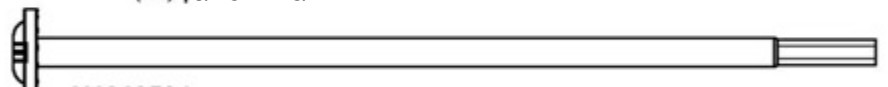
H100513 | BOULON WH BLK
(x48) | 5/16 x 4 1/4



H100534 | BOULON WH BLK
(x6) | 5/16 x 4 1/2



H100480 | BOULON WH BLK
(x6) | 5/16 x 4 3/4



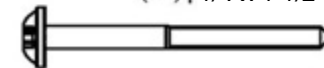
H101058 | BOULON WH BLK
(x40) | 5/16 x 8 3/4



H100460 | VIS TIREFOND WH BLK
(x24) | 1/4 x 1



H100403 | VIS TIREFOND WH BLK
(x2) | 1/4 x 1 1/2



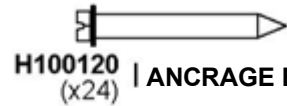
H100792 | VIS TIREFOND WH BLK
(x18) | 1/4 x 3



H100471 | VIS TIREFOND WH BLK
(x48) | 5/16 x 1 1/2

MANUEL DU PROPRIÉTAIRE - IDENTIFICATION DES PIÈCES

COMPOSANTS MATÉRIELS (PAS À L'ÉCHELLE)



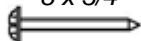
H100120 | ANCRAGE BÉTON
(x24)



H101030 | VIS CONFIRMAT BLK
(x144) | 7 x 2



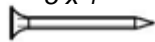
H100392 | VIS À TÊTE BOMBÉE
(x24) | CRUCIFORME PWH BLK
8 x 3/4



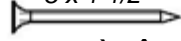
H100536 | VIS À TÊTE BOMBÉE
(x40) | CRUCIFORME PWH BLK
8 x 1 1/4



H100385 | VIS À TÊTE PLATE
(x200) | CRUCIFORME PFH BLK
8 x 1



H100200 | VIS À TÊTE PLATE
(x40) | CRUCIFORME PFH BLK
8 x 1 1/2



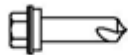
H100382 | VIS À TÊTE PLATE
(x48) | CRUCIFORME PFH BLK
8 x 1 3/4



H100391 | VIS À TÊTE PLATE
(x344) | CRUCIFORME PFH BLK
8 x 2



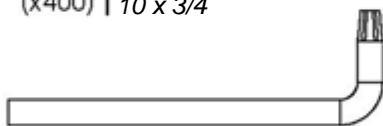
H100483 | VIS À TÊTE PLATE
(x64) | CRUCIFORME PFH BLK
8 x 2 1/4



H100759 | VIS AUTOTARAUDEUSE
(x66) | 1/4 x 1



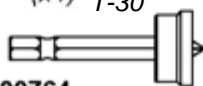
H100833 | VIS A BOIS
(x400) | 10 x 3/4



H100114 | CLÉ TORX
(x1) | T-30



H100147 | DOUILLE TORX
(x1) | T-30



H100764 | EMBOUT DE VISSAGE
(x1)



H100653 | ÉCROU AUTOBLOQUANT BLK
(x20) | 1/4



H100479 | ÉCROU AUTOBLOQUANT BLK
(x40) | 5/16



H100398 | ÉCROU À ENFONCER BLK
(x32) | 1/4



H100379 | ÉCROU À ENFONCER BLK
(x140) | 5/16



H100405 | RONDELLE DE SÉCURITÉ EXT BLK
(x12) | 6 x 15



H100198 | RONDELLE DE SÉCURITÉ EXT BLK
(x172) | 12 x 19



H100630 | RONDELLE PLATE BLK
(x44) | 8 x 19



H100770 | RONDELLE PLATE BLK
(x40) | 5/16



H100478 | RONDELLE PLATE BLK
(x8) | 5/16



H101034 | RONDELLE RÉSIDANTE AUX
(x6) | INTEMPÉRIES



H101114 | ADAPTATEUR DE PERCEUSE À
(x1) | ANGLE DROIT



H101106 | CLÉ À DOUILLE
(x1)



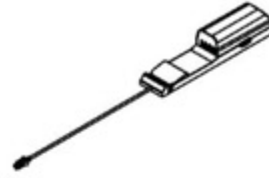
H101100 | TOURNEVIS MAGNÉTIQUE
(x1)

MANUEL DU PROPRIÉTAIRE - IDENTIFICATION DES PIÈCES

COMPOSANTS ACCESSOIRES (PAS À L'ÉCHELLE)



A4M02158 ÉTIQUETTE
(x1) D'IDENTIFICATION DE BYD



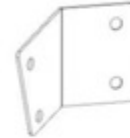
9205413 BOÎTIER ÉLECTRIQUE
(x1)



A4M01185 SUPPORT D'ANGLE
(x4)



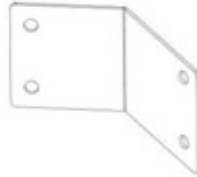
A4M01904 PLAQUE D'ÉPISURE
(x2)



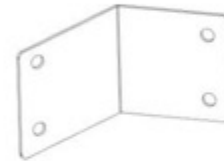
A4M01191 SUPPORT DE PANNEAU
(x2)



A4M01193 SUPPORT DE PANNEAU
(x2)



A4M01238 SUPPORT DE PANNEAU
(x2)



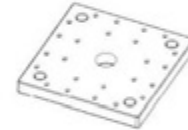
A4M01239 SUPPORT DE PANNEAU
(x2)



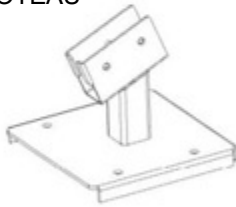
A4M01793 PLAQUE D'ANCRAGE
(x12) DE POTEAU



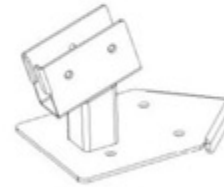
A4M01794 PLAQUE DE POTEAU
(x12)



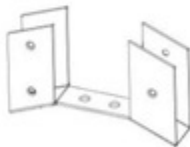
A6P00308 PIED DE POTEAU 6 x 6
(x6)



A4M01894 ASSEM. DE PATTE DE FIXATION
(x2) DE POTEAU INTERMÉDIAIRE



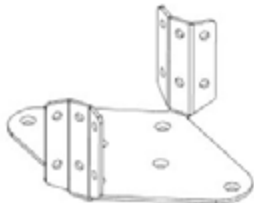
A4M01234 ASSEM. DE PATTE DE FIXATION
(x4) DE POTEAU



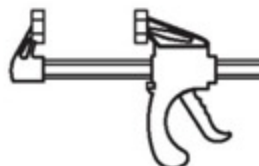
A4M01902 CROCHET DE CHEVRON
(x1)



A4M01895 PATTE DE SUPPORT DE PANNEAU
(x2)



A4M02501 SUPPORT DE MONTAGE
(x1) POUR VENTILATEUR



A6P00460 SERRE À BARRE À LIBÉRATION RAPIDE 6 PO
(x2)

MANUEL DU PROPRIÉTAIRE - IDENTIFICATION DES PIÈCES

COMPOSANTS ACCESSOIRES (PAS À L'ÉCHELLE)



A4M02822 ÉPISURE DE BORDURE
(x6)



A4M02825 ÉPISURE D'ANGLE DE BORDURE
(x4)



A4M01228 PATTE DE FIXATION POUR
CHEVRON
(x20)



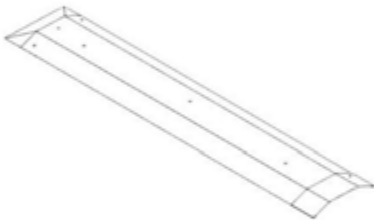
A4M01237 PATTE D'ÉPISURE DE SUPPORT
DE TOIT
(x12)



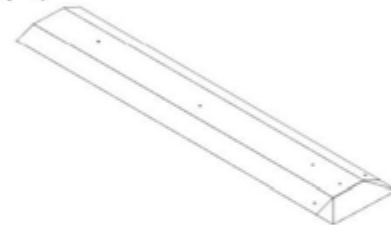
A4M01205 CALE D'ESPACEMENT MÉTALLIQUE
(x6)



A4M02850 CANAL DE FAÎTIÈRE COURT
(x8)



A4M02823 FAÎTIÈRE DU SOMMET
(x1)



A4M02824 FAÎTIÈRE DU SOMMET
(x1)



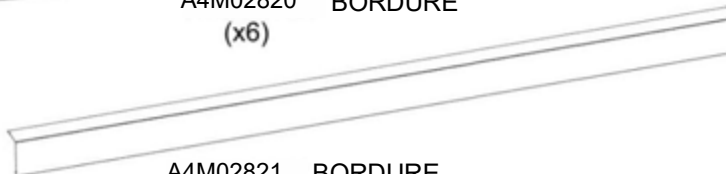
A4M02849 CANAL DE FAÎTIÈRE
(x4)



A4M02847 CANAL DE FAÎTIÈRE LONG
(x8)



A4M02820 BORDURE
(x6)



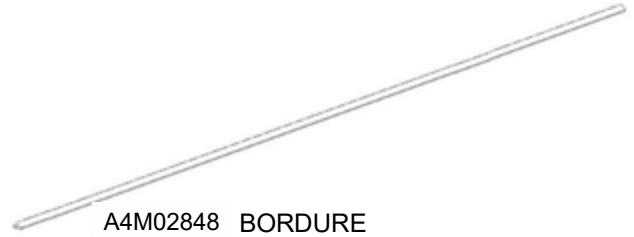
A4M02821 BORDURE
(x4)

MANUEL DU PROPRIÉTAIRE - IDENTIFICATION DES PIÈCES

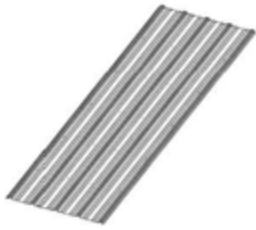
COMPOSANTS ACCESSOIRES (PAS À L'ÉCHELLE)



A4M02867 ASSEMBLAGE D'ÉPISURE DE FAÎTIÈRE
(x4)



A4M02848 BORDURE
(x2)



A4M02818 TÔLE D'ACIER 29 GA
(x4)



A4M02819 TÔLE D'ACIER 29 GA
(x4)



A4M02826 FAÎTIÈRE D'ANGLE LONGUE
(x4)



A4M02814-1 TÔLE D'ACIER 29 GA
(x2)



A4M02815-2 TÔLE D'ACIER 29 GA
(x2)



A4M02816-2 TÔLE D'ACIER 29 GA
(x2)



A4M02817-2 TÔLE D'ACIER 29 GA
(x2)



A4M02814-2 TÔLE D'ACIER 29 GA
(x2)



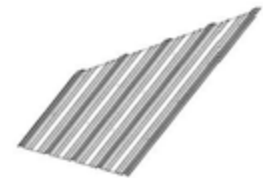
A4M02813-2 TÔLE D'ACIER 29 GA
(x2)



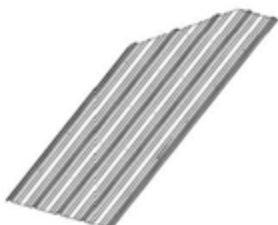
A4M02812-2 TÔLE D'ACIER 29 GA
(x2)



A4M02817-1 TÔLE D'ACIER 29 GA
(x2)



A4M02816-1 TÔLE D'ACIER 29 GA
(x2)



A4M02815-1 TÔLE D'ACIER 29 GA
(x2)



A4M02812-1 TÔLE D'ACIER 29 GA
(x2)



A4M02813-1 TÔLE D'ACIER 29 GA
(x2)

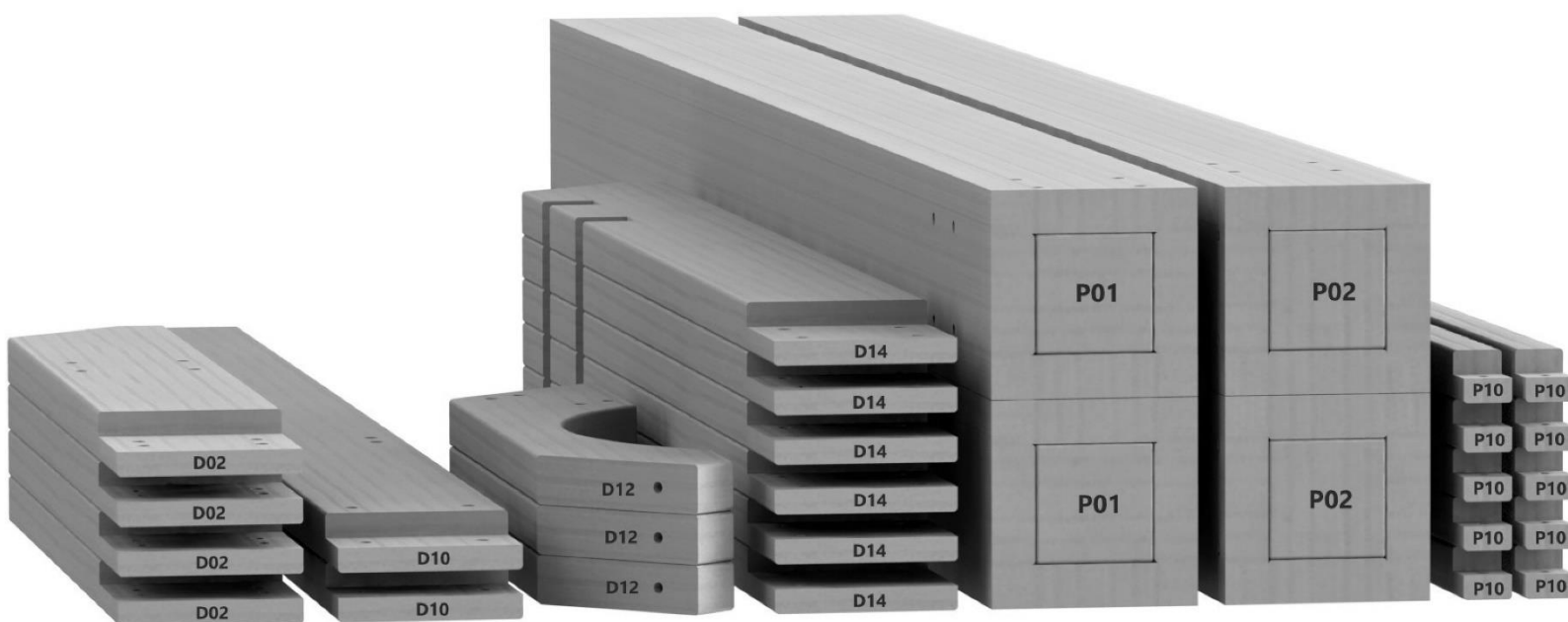
ÉTAPE 1 DE PRÉ-ASSEMBLAGE - TRI DES PIÈCES

Il est essentiel pour faciliter l'assemblage que vous preniez le temps de trier et d'organiser le bois et la quincaillerie.

PIÈCES EN BOIS :

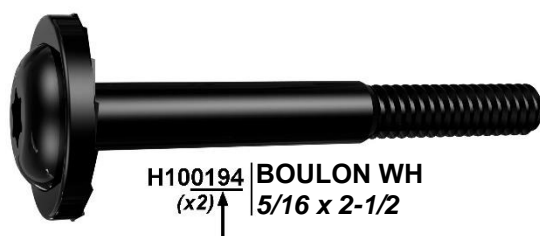
- Organisez les pièces de bois selon le numéro alphanumérique à trois chiffres estampillé sur chaque planche (ex. P01).
- S'il y a plusieurs planches avec le même numéro estampillé, empilez ces pièces ensemble.
- Les tampons se trouvent sur la surface plane ou aux extrémités des planches.
- Prévoyez beaucoup d'espace - les pièces de bois peuvent prendre beaucoup de place.

REMARQUE : LES CARTONS NE SONT PAS ORGANISÉS PAR NUMÉRO DE PLANCHE.



PIÈCES DE QUINCAILLERIE :

- Nous vous recommandons d'avoir une table séparée pour organiser les pièces de quincaillerie.
- Les sacs de pièces de quincaillerie comportent un numéro de pièce alphanumérique à sept chiffres.
- Vous pouvez organiser vos pièces de quincaillerie par numéro de pièce ou les grouper par type de pièce (c.-à-d. boulons, écrous, etc.).
- Lors de l'assemblage, il vous suffit de vous reporter aux quatre derniers chiffres du numéro.



PRÉ-ASSEMBLAGE ÉTAPE 2 - OUTILS NÉCESSAIRES



Perceuse sans fil
ou perceuse
électrique



Accessoires de la
perceuse : tête
crociforme



Clés ouvertes de 1/2 po et 7/16 po



1/8 pi - 3/8 po
et 7/16 po



Clé à cliquet de 3/8 po, douilles
standard de 1/2 po et 7/16 po, douilles
profondes de 1/2 po et 7/16 po



Tournevis crociforme



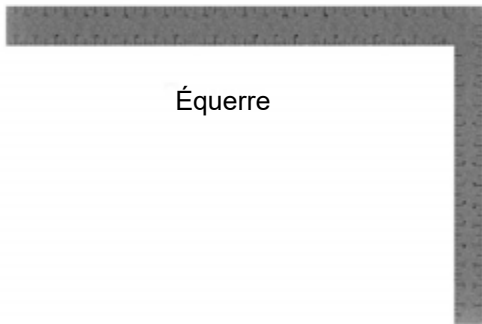
Mètre à ruban



Marteau à panne fendue



Maillet en caoutchouc - En option



Équerre



Niveau de 24 po

PRÉ-ASSEMBLAGE ÉTAPE 3 - CHOISISSEZ VOTRE MÉTHODE D'ASSEMBLAGE

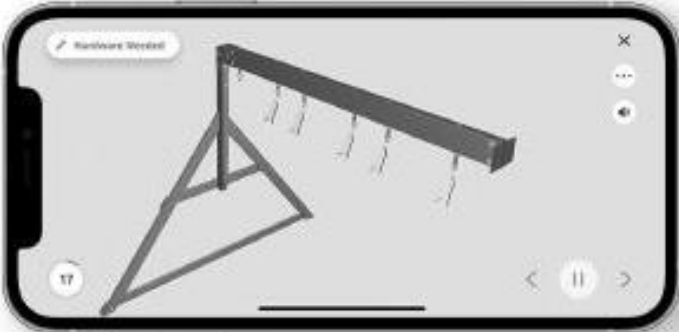
Plusieurs types d'instructions de montage s'offrent à vous.

1. Manuel d'assemblage imprimé inclus avec votre produit
2. Application BILT - Instructions interactives en 3D
3. Combinaison du manuel imprimé et de l'application BILT (Remarque : les numéros d'étape peuvent différer entre les deux méthodes)



Scannez pour des instructions 3D faciles

Téléchargez l'application BILT avant de commencer



The image shows a promotional graphic for the BILT app. It features the BILT logo (a hexagon with a dot inside) and the text 'BILT.®'. To the right is a QR code. Below the QR code are two buttons: 'Download on the App Store' and 'GET IT ON Google Play'. The central text reads 'Scannez pour des instructions 3D faciles' and 'Téléchargez l'application BILT avant de commencer'. At the bottom, a smartphone screen displays the app's interface, showing a 3D assembly diagram of a structure with a horizontal beam and a triangular support. The app interface includes a close button (X), a menu button (three dots), a search button (magnifying glass), and navigation arrows.

ÉTAPE 1 - ASSEMBLAGE DU POTEAU

| QTÉ | NUMÉRO D'ARTICLE | DESCRIPTION |
|-----|------------------|----------------------------------|
| 12 | H100200 | VIS TÊTE PLATE PFH 8 x 1-1/2 BLK |



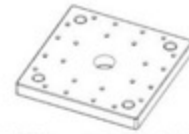
P01 POTEAU - W2A03202
(x1) 6 po x 6 po x 89 1/2 po (152x152x2274)



P02 POTEAU - W2A03203
(x1) 6 po x 6 po x 89 1/2 po (152x152x2274)

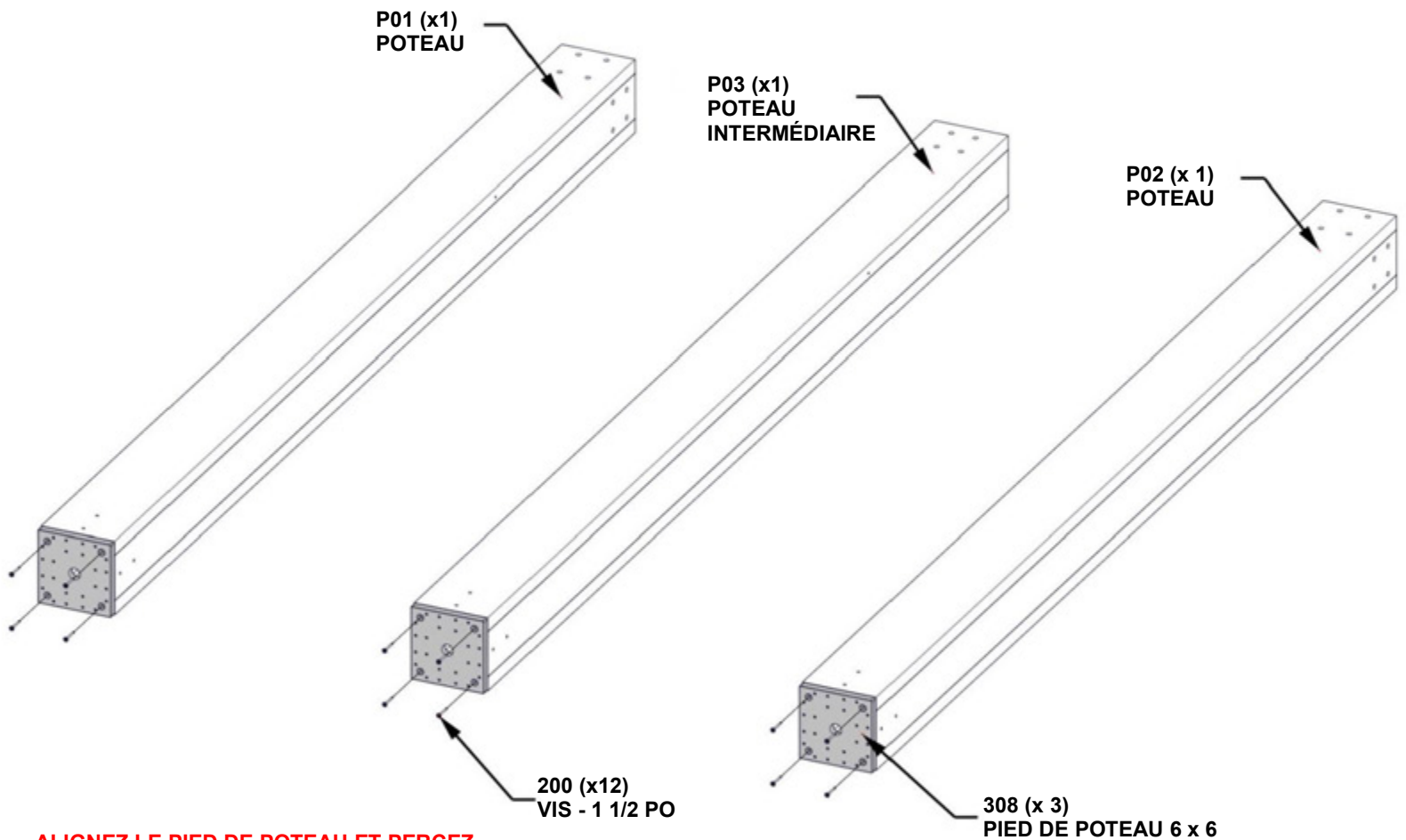


P03 POTEAU INTERMÉDIAIRE - W2A03711
(x1) 6 po x 6 po x 89 1/2 po (152x152x2274)



A6P00308 PIED DE POTEAU 6 x 6
(x3)

POUR FACILITER LE MONTAGE, NOUS VOUS RECOMMANDONS D'UTILISER DES CHEVALETS DE SCIAGE POUR LES ÉTAPES 1 À 9



ALIGNEZ LE PIED DE POTEAU ET PERCEZ DES AVANT-TROUS DE 1/8 PO POUR LA FIXATION DE LA QUINCAILLERIE

ÉTAPE 2 - ASSEMBLAGE DE LA POUTRE DE 12 PI



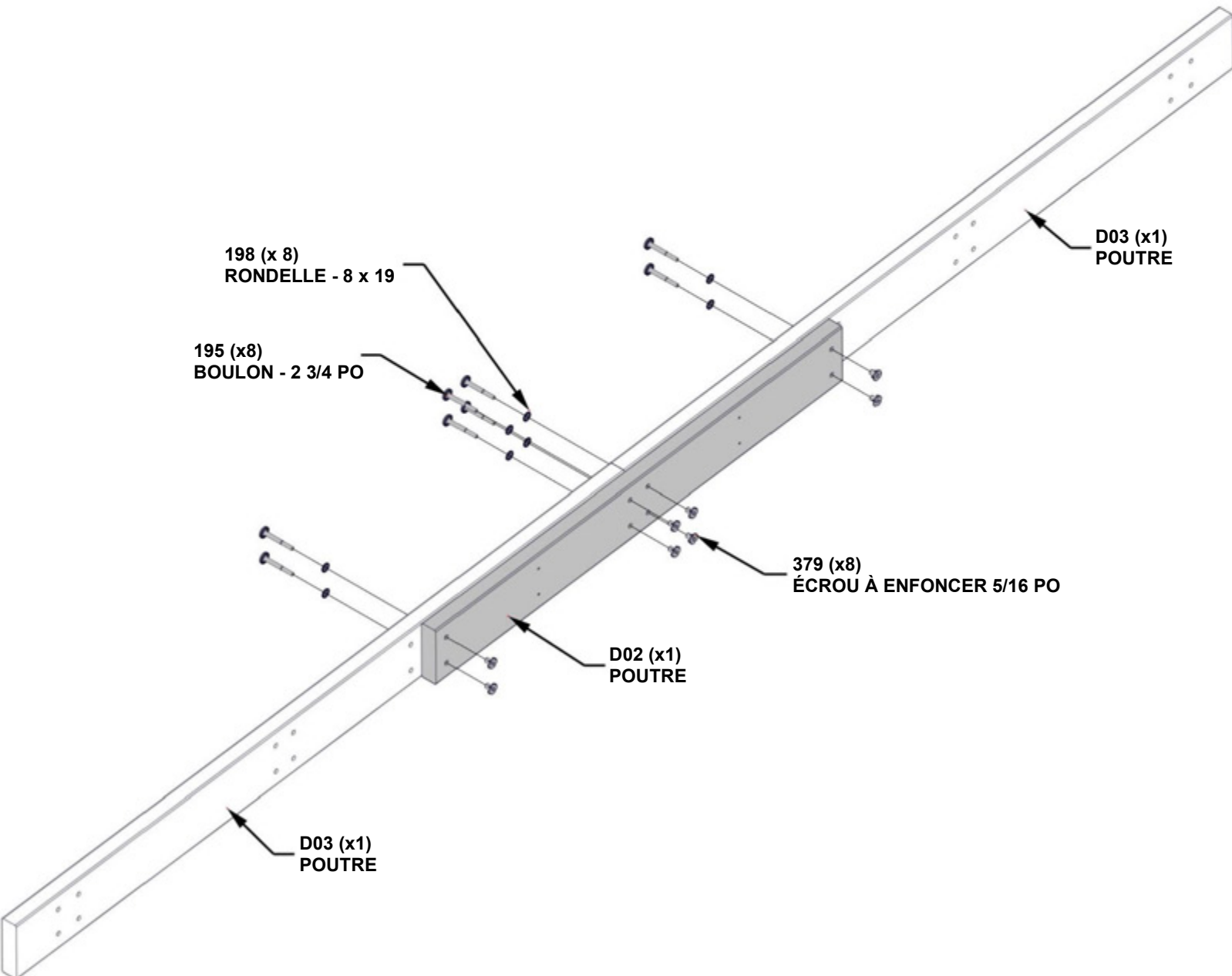
D02 POUTRE - W4L17515
(x1) 1 7/16 po x 5 1/4 po x 45 1/4 po (36 x 134 x1150)



D03 POUTRE - W4L17516
(x2) 1 7/16 po x 5 1/4 po x 67 13/16 po (36x134x1723)

| QTÉ | NUMÉRO D'ARTICLE | DESCRIPTION |
|-----|------------------|-------------------------------------|
| 8 | H100379 | ÉCROU À ENFONCER 5/16 PO BLK |
| 8 | H100198 | RONDELLE DE VERROUILLAGE EXT 8 X 19 |
| 8 | H100195 | BOULON WH 5/16 x 2 3/4 BLK |

INSÉREZ LES ÉCROUS À ENFONCER D'ABORD



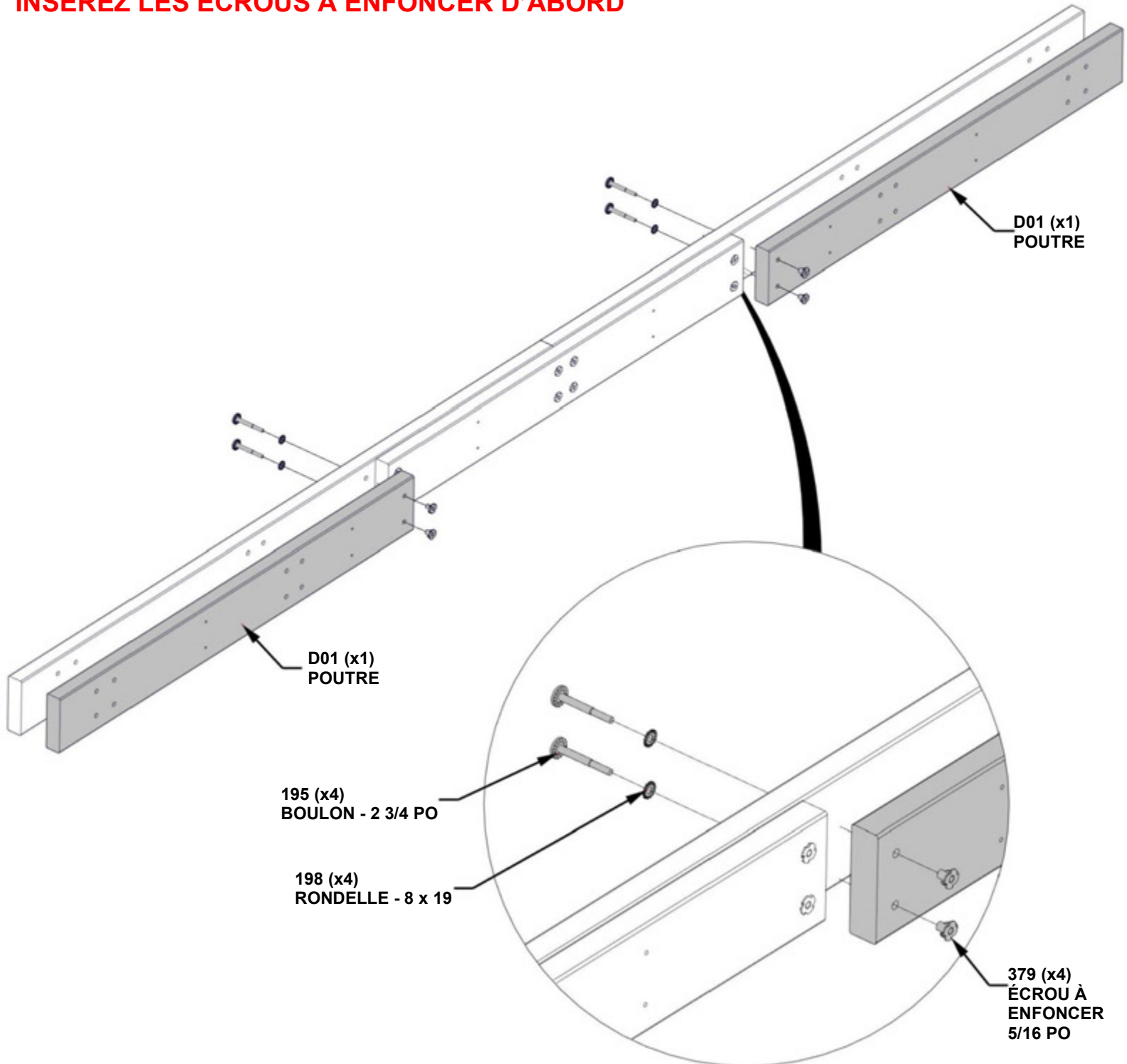
ÉTAPE 3 - ASSEMBLAGE DE LA POUTRE DE 12 PI

| QTÉ | NUMÉRO D'ARTICLE | DESCRIPTION |
|-----|------------------|-------------------------------------|
| 4 | H100379 | ÉCROU À ENFONCER 5/16 PO BLK |
| 4 | H100198 | RONDELLE DE VERROUILLAGE EXT 8 X 19 |
| 4 | H100195 | BOULON WH 5/16 x 2 3/4 BLK |



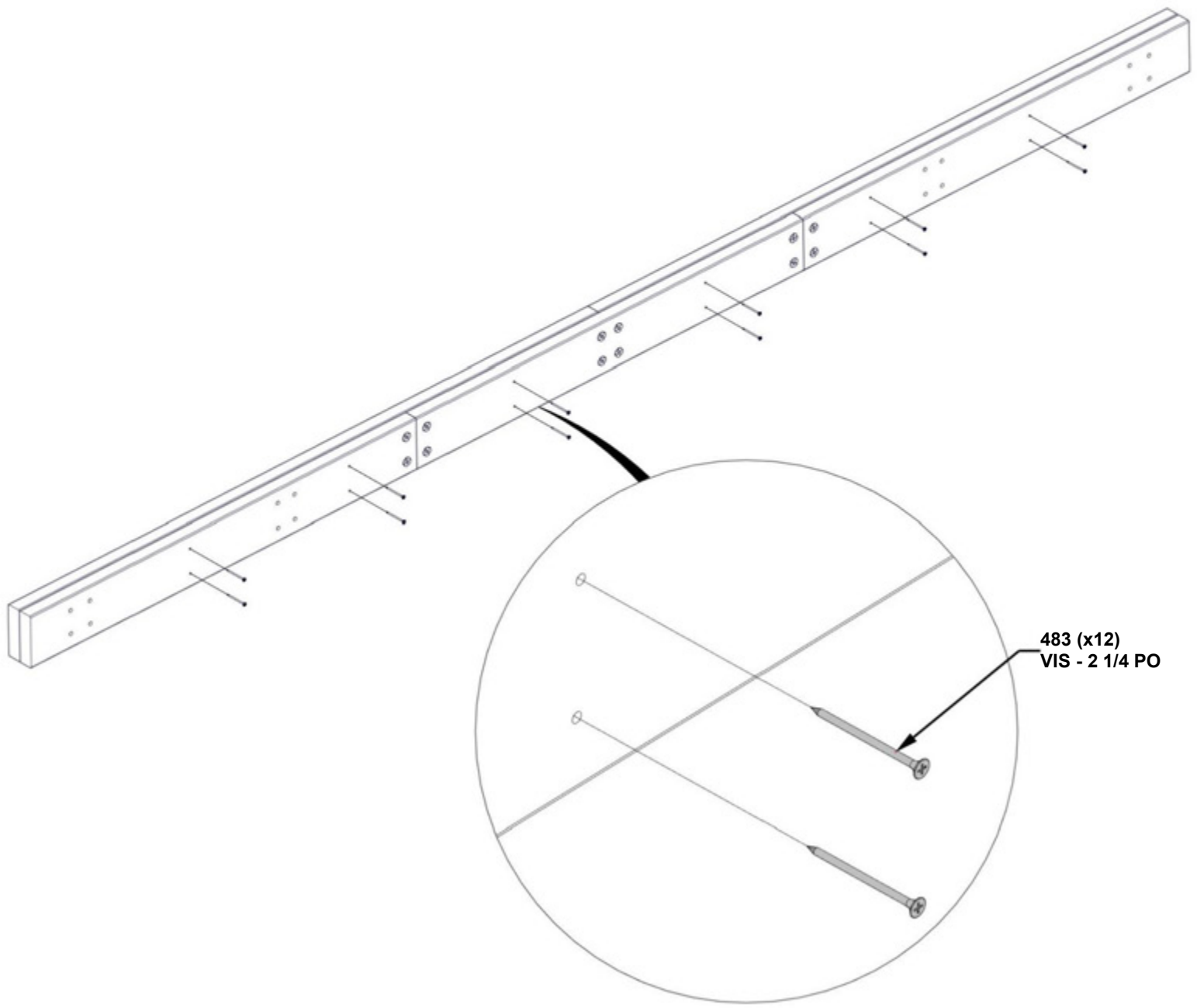
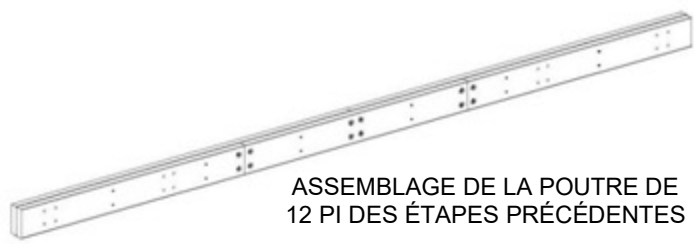
D01 POUTRE - W4L17514
(x2) 1 7/16 po x 5 1/4 po x 45 3/16 po (36x134x1148)

INSÉREZ LES ÉCROUS À ENFONCER D'ABORD



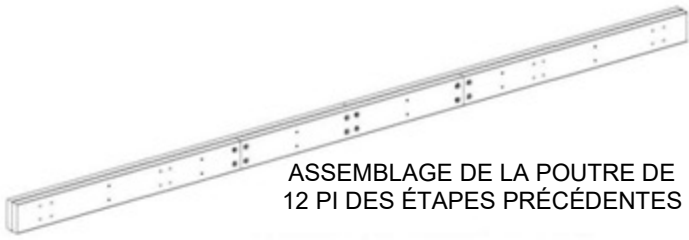
ÉTAPE 4 - ASSEMBLAGE DE POUTRE DE 12 PI

| QTÉ | NUMÉRO D'ARTICLE | DESCRIPTION |
|-----|------------------|----------------------------------|
| 12 | H100483 | VIS TÊTE PLATE PFH 8 X 2 1/4 BLK |



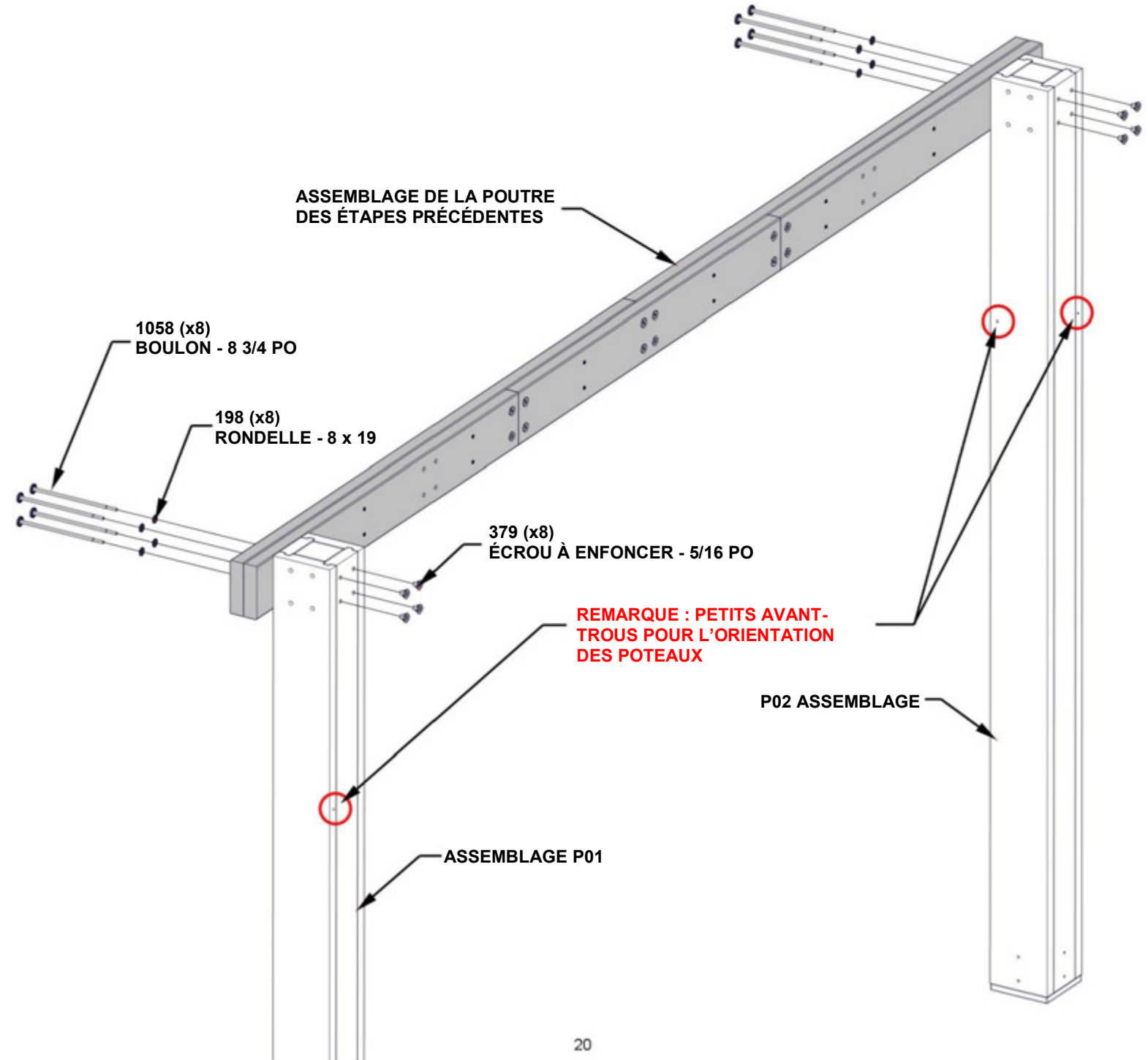
ÉTAPE 5 - ASSEMBLAGE DE LA POUTRE DE 12 PI

| QTÉ. | NUMÉRO D'ARTICLE | DESCRIPTION |
|------|------------------|---------------------------------|
| 8 | H100379 | ÉCROU À ENFONCER 5/16 PO BLK |
| 8 | H101058 | BOULON WH 5/16 x 8 3/4 BLK |
| 8 | H100198 | RONDELLE DE SÉCURITÉ EXT 8 x 19 |



INSÉREZ LES ÉCROUS À ENFONCER D'ABORD

CONSEILS :
 DE LA POUSSIÈRE DE SCIE PEUT S'ACCUMULER DANS LES TROUS DE BOULONS. SI VOUS RENCONTREZ DES DIFFICULTÉS POUR INSTALLER LES BOULONS, UTILISEZ UN LONG TOURNEVIS POUR ENLEVER LES DÉBRIS.



ÉTAPE 6 - ASSEMBLAGE DE LA POUTRE DE 12 PI

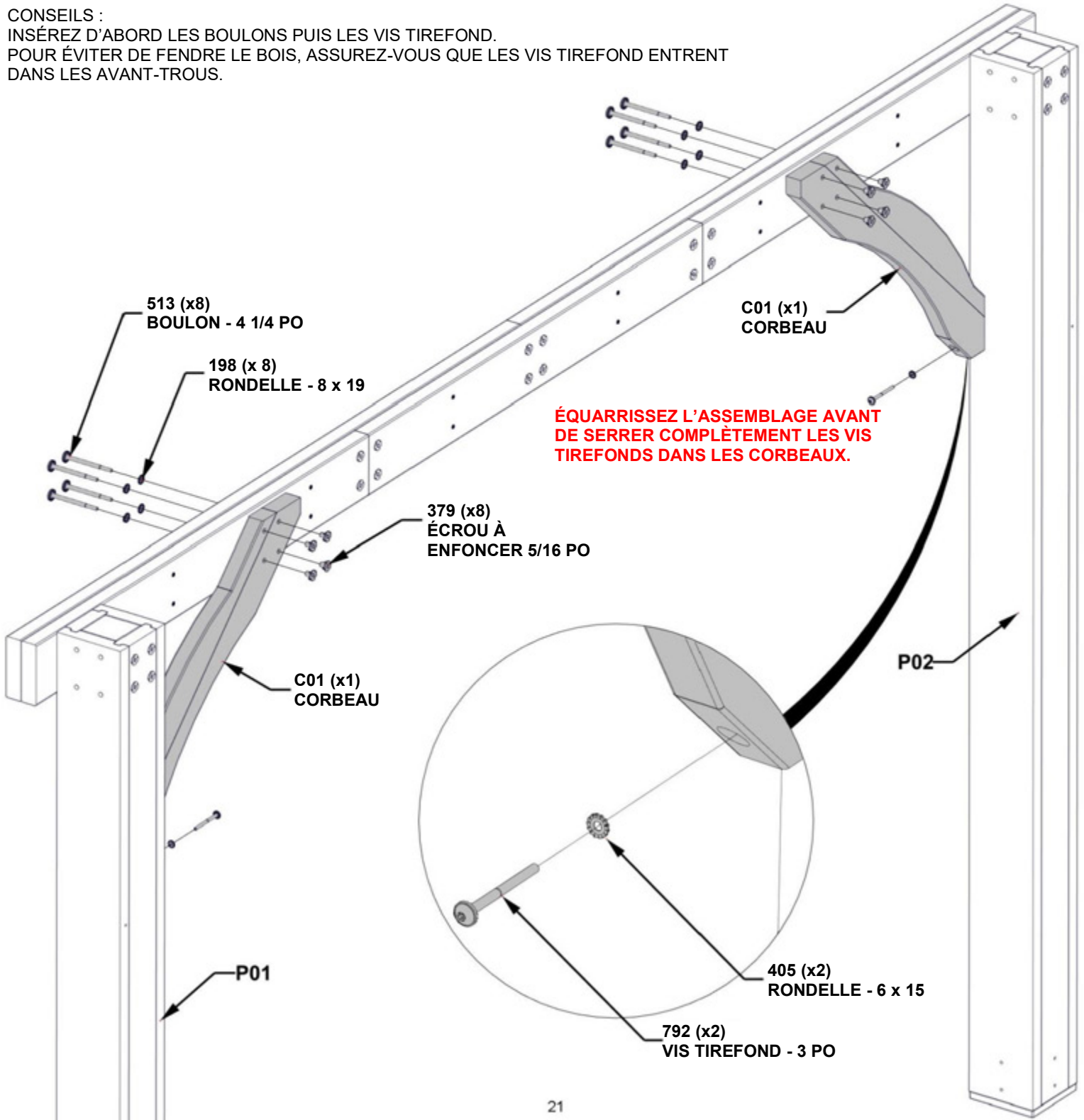
| QTÉ. | NUMÉRO D'ARTICLE | DESCRIPTION |
|------|------------------|-------------------------------------|
| 2 | H100405 | RONDELLE DE VERROUILLAGE EXT 6 x 15 |
| 2 | H100792 | VIS TIREFOND WH 1/4 x 3 BLK |
| 8 | H100379 | ÉCROU À ENFONCER 5/16 BLK |
| 8 | H100513 | BOULON WH 5/16 X 4 1/4 BLK |
| 8 | H100198 | RONDELLE DE SÉCURITÉ EXT 8 x 19 |



C01 CORBEAU - W2A03198
(x2) 1 7/16 po x 6 7/16 po x 35 1/8 po (36x163x893)

INSÉREZ LES ÉCROUS À ENFONCER D'ABORD

CONSEILS :
INSÉREZ D'ABORD LES BOULONS PUIS LES VIS TIREFOND.
POUR ÉVITER DE FENDRE LE BOIS, ASSUREZ-VOUS QUE LES VIS TIREFOND ENTRENT
DANS LES AVANT-TROUS.



ÉTAPE 7 - ASSEMBLAGE DE LA POUTRE DE 12 PI

| QTÉ | NUMÉRO D'ARTICLE | DESCRIPTION |
|-----|------------------|---------------------------------|
| 8 | H101058 | BOULON WH 5/16 x 8 3/4 BLK |
| 8 | H100198 | RONDELLE DE SÉCURITÉ EXT 8 x 19 |
| 8 | H100379 | ÉCROU À ENFONCER 5/16 BLK |

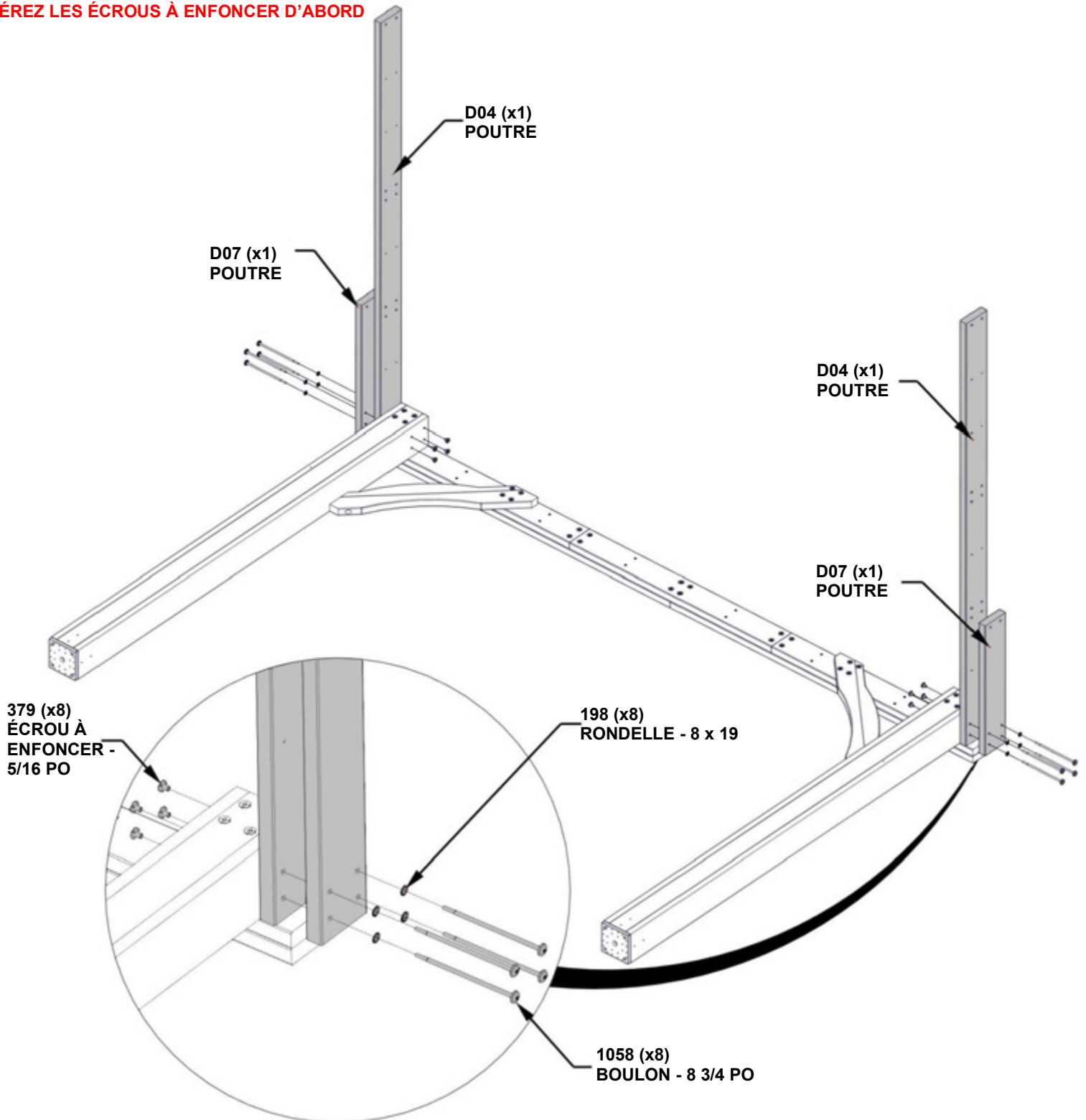


D04 POUTRE - W4L17517
(x2) 1 7/16 po x 5 1/4 po x 87 15/16 po (36x134x2233)



D07 POUTRE - W4L17517
(x2) 1 7/16 po x 5 1/4 po x 87 15/16 po (36x134x2233)

INSÉREZ LES ÉCROUS À ENFONCER D'ABORD



ÉTAPE 8 - ASSEMBLAGE DE LA POUTRE DE 12 PI

| QTÉ | NUMÉRO D'ARTICLE | DESCRIPTION |
|-----|------------------|-------------------------------------|
| 2 | H100792 | VIS TIREFOND WH 1/4 x 3 BLK |
| 2 | H100405 | RONDELLE DE VERROUILLAGE EXT 6 x 15 |
| 4 | H100513 | BOULON WH 5/16 X 4 1/4 BLK |
| 4 | H100198 | RONDELLE DE SÉCURITÉ EXT 8 x 19 |
| 4 | H100379 | ÉCROU À ENFONCER 5/16 BLK |



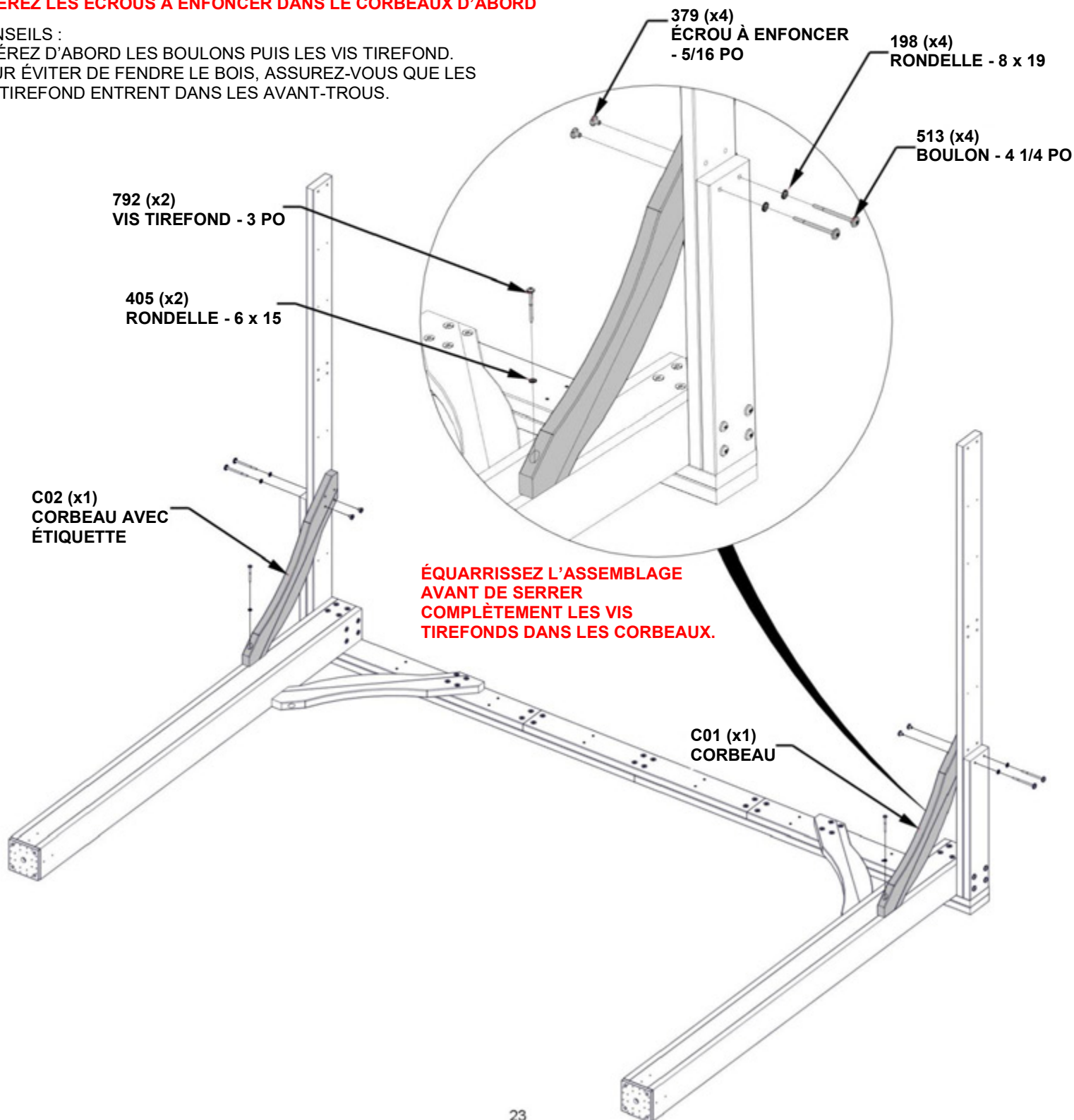
C01 CORBEAU - W2A03198
(x1) 1 7/16 po x 6 7/16 po x 35 1/8 po (36x163x893)



C02 CORBEAU AVEC ÉTIQUETTE - W2A03199
(x1) 1 7/16 po x 6 7/16 po x 35 1/8 po (36x163x893)

INSÉREZ LES ÉCROUS À ENFONCER DANS LE CORBEAUX D'ABORD

CONSEILS :
INSÉREZ D'ABORD LES BOULONS PUIS LES VIS TIREFOND.
POUR ÉVITER DE FENDRE LE BOIS, ASSUREZ-VOUS QUE LES VIS TIREFOND ENTRENT DANS LES AVANT-TROUS.

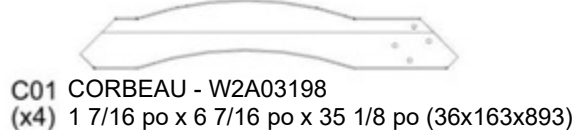
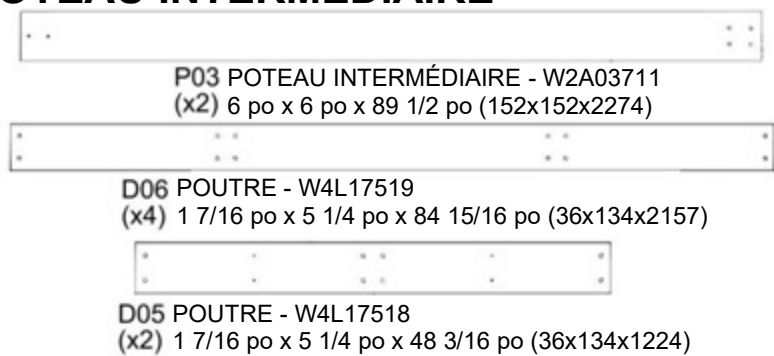


**RÉSERVEZ L'ASSEMBLAGE DE 12 PI
ET RÉPÉTEZ LES ÉTAPES 1 À 8.**

**REMARQUE : DEUX CORBEAUX C01 SERONT UTILISÉS À
L'ÉTAPE 8 POUR L'AUTRE CÔTÉ DE L'ASSEMBLAGE DE 12 PI.**

ÉTAPE 9 – ASSEMBLAGE DU POTEAU INTERMÉDIAIRE

| QTÉ | NUMÉRO D'ARTICLE | DESCRIPTION |
|-----|------------------|-------------------------------------|
| 4 | H100792 | VIS TIREFOND WH 1/4 x 3 BLK |
| 4 | H100405 | RONDELLE DE VERROUILLAGE EXT 6 x 15 |
| 8 | H101058 | BOULON WH 5/16 x 8 3/4 BLK |
| 8 | H100513 | BOULON WH 5/16 X 4 1/4 BLK |
| 16 | H100379 | ÉCROU À ENFONCER 5/16 BLK |
| 16 | H100198 | RONDELLE DE SÉCURITÉ EXT 8 x 19 |



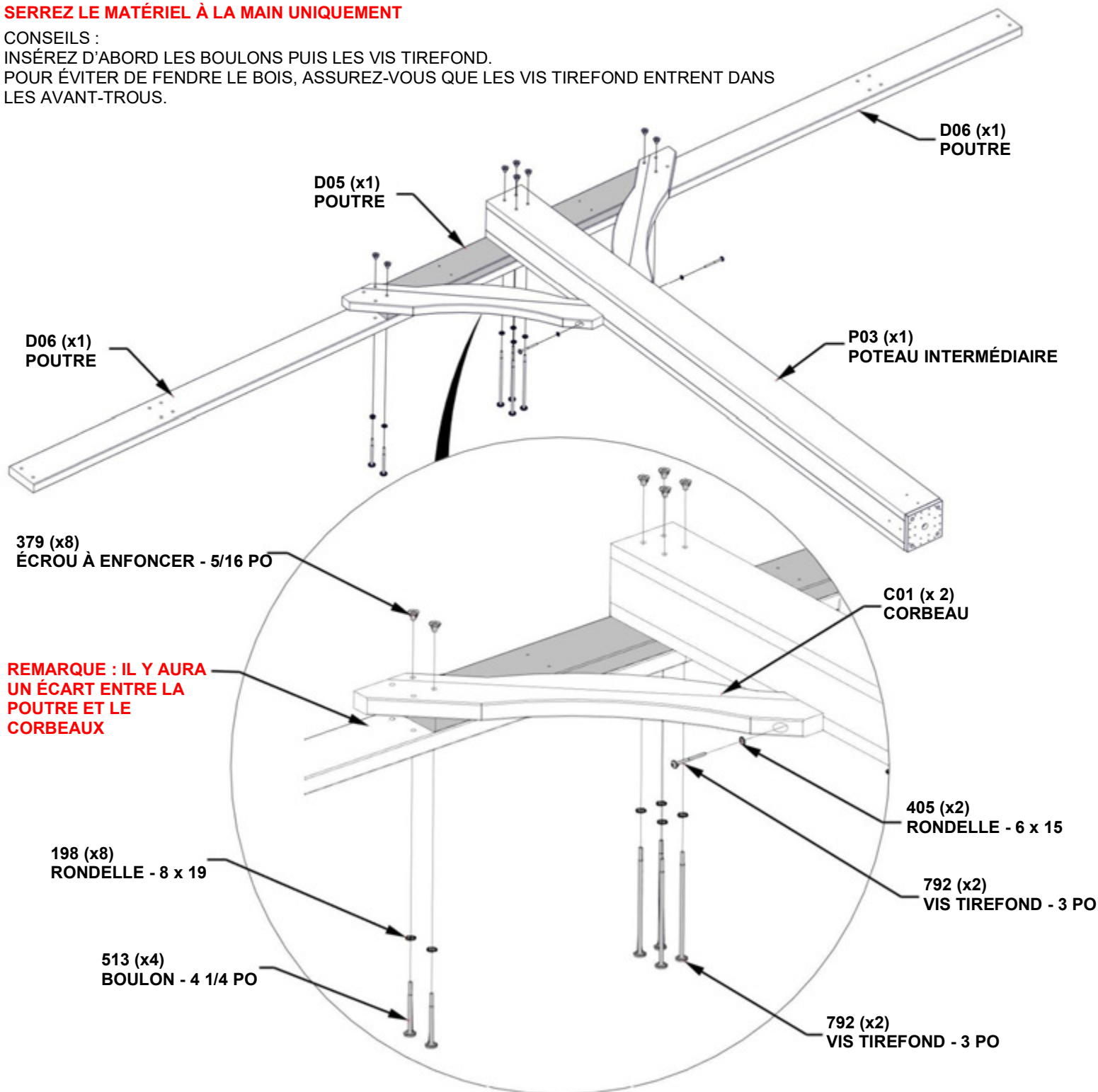
**INSÉREZ D'ABORD LES ÉCROUS À ENFONCER.
SERREZ LE MATÉRIEL À LA MAIN UNIQUEMENT**

EFFECTUEZ CETTE ÉTAPE DEUX FOIS

CONSEILS :

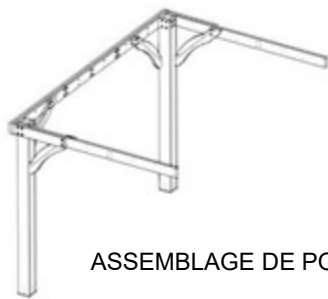
INSÉREZ D'ABORD LES BOULONS PUIS LES VIS TIREFOND.

POUR ÉVITER DE FENDRE LE BOIS, ASSUREZ-VOUS QUE LES VIS TIREFOND ENTRENT DANS LES AVANT-TROUS.

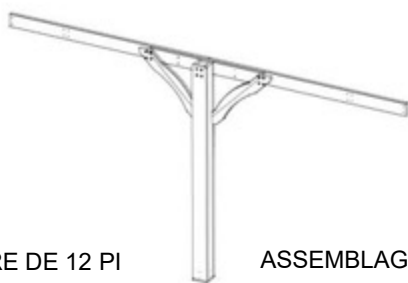


ÉTAPE 10 - ASSEMBLAGE DU GAZEBO

| QTÉ | NUMÉRO D'ARTICLE | DESCRIPTION |
|-----|------------------|---------------------------------|
| 4 | H100195 | BOULON WH 5/16 x 2 3/4 BLK |
| 4 | H100513 | BOULON WH 5/16 X 4 1/4 BLK |
| 8 | H100198 | RONDELLE DE SÉCURITÉ EXT 8 x 19 |
| 8 | H100379 | ÉCROU À ENFONCER 5/16 BLK |



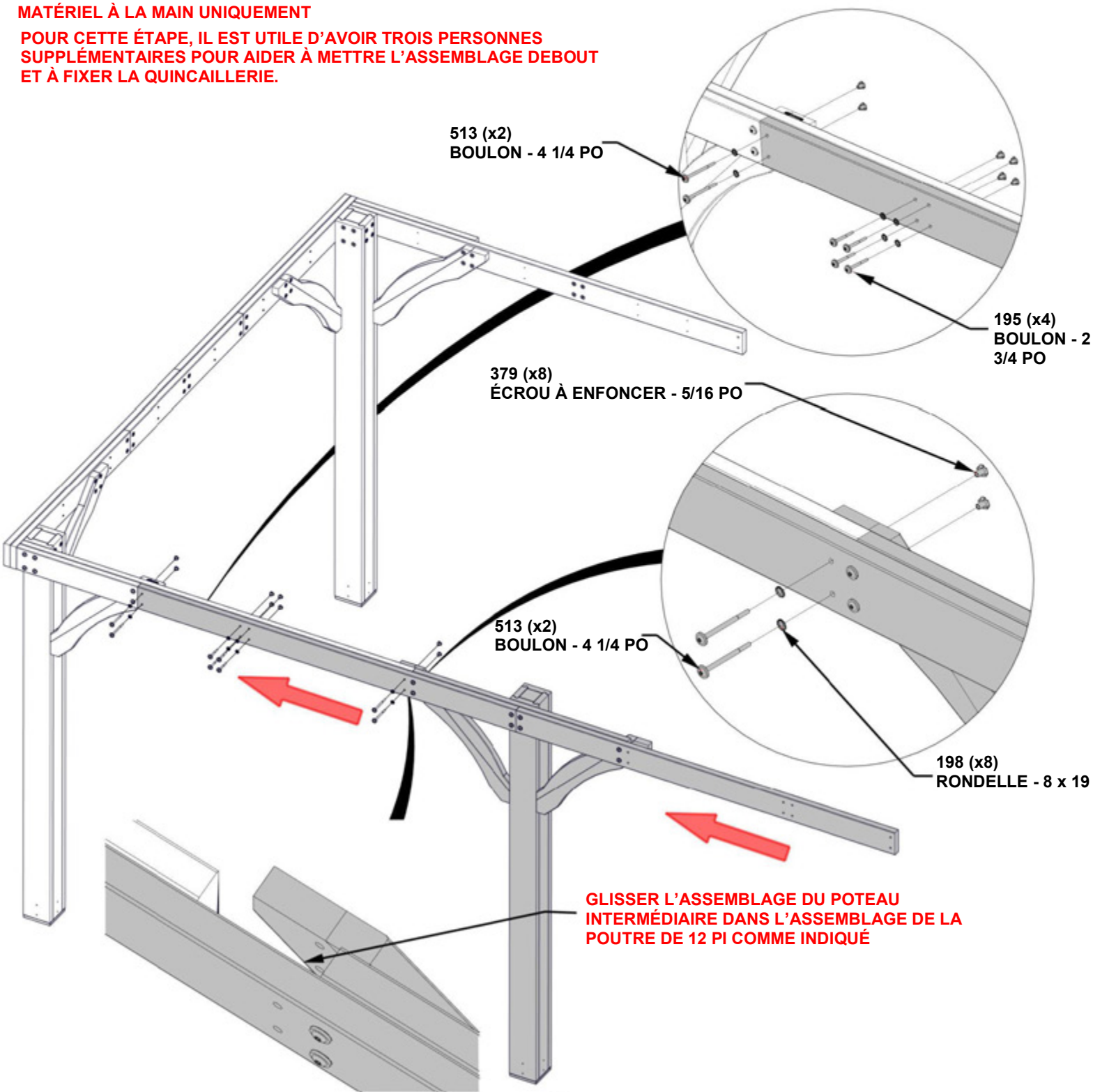
ASSEMBLAGE DE POUTRE DE 12 PI



ASSEMBLAGE DU POTEAU INTERMÉDIAIRE

INSÉREZ D'ABORD LES ÉCROUS À ENFONCER. SERREZ LE MATÉRIEL À LA MAIN UNIQUEMENT

POUR CETTE ÉTAPE, IL EST UTILE D'AVOIR TROIS PERSONNES SUPPLÉMENTAIRES POUR AIDER À METTRE L'ASSEMBLAGE DEBOUT ET À FIXER LA QUINCAILLERIE.



GLISSER L'ASSEMBLAGE DU POTEAU INTERMÉDIAIRE DANS L'ASSEMBLAGE DE LA POUTRE DE 12 PI COMME INDIQUÉ

ÉTAPE 11 - ASSEMBLAGE DU GAZEBO

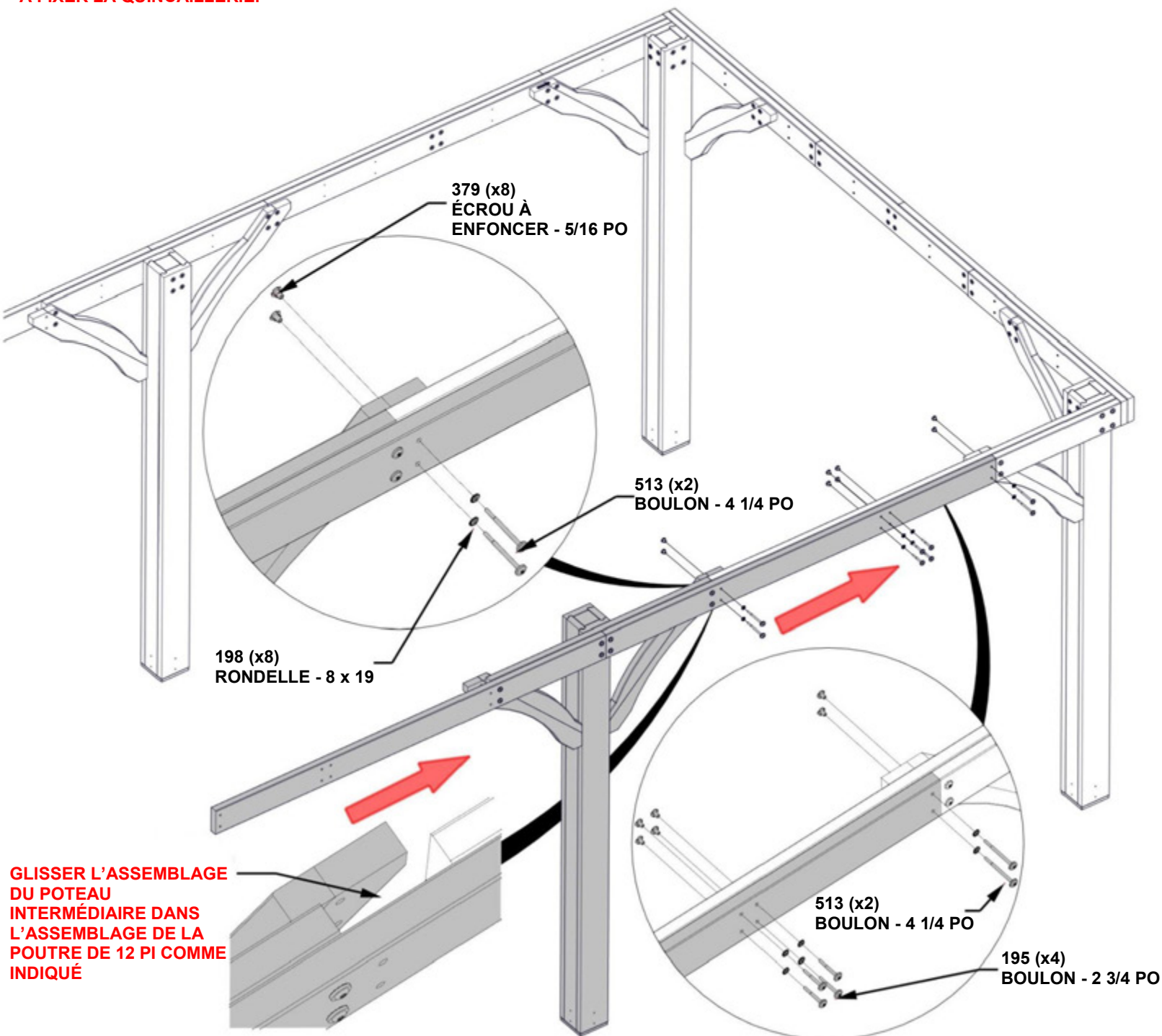
| QTÉ | NUMÉRO D'ARTICLE | DESCRIPTION |
|-----|------------------|---------------------------------|
| 4 | H100513 | BOULON WH 5/16 X 4 1/4 BLK |
| 4 | H100195 | BOULON WH 5/16 x 2 3/4 BLK |
| 8 | H100198 | RONDELLE DE SÉCURITÉ EXT 8 x 19 |
| 8 | H100379 | ÉCROU À ENFONCER 5/16 BLK |



ASSEMBLAGE DU POTEAU INTERMÉDIAIRE

INSÉREZ D'ABORD LES ÉCROUS À ENFONCER. SERREZ LE MATÉRIEL À LA MAIN UNIQUEMENT

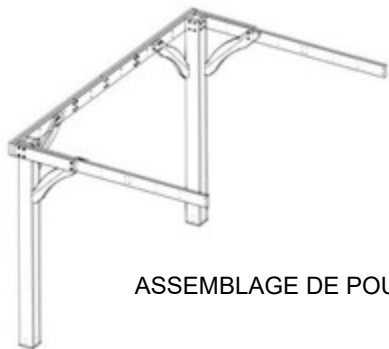
POUR CETTE ÉTAPE, IL EST UTILE D'AVOIR TROIS PERSONNES SUPPLÉMENTAIRES POUR AIDER À METTRE L'ASSEMBLAGE DEBOUT ET À FIXER LA QUINCAILLERIE.



GLISSER L'ASSEMBLAGE DU POTEAU INTERMÉDIAIRE DANS L'ASSEMBLAGE DE LA POUTRE DE 12 PI COMME INDIQUÉ

ÉTAPE 12 - ASSEMBLAGE DU GAZEBO

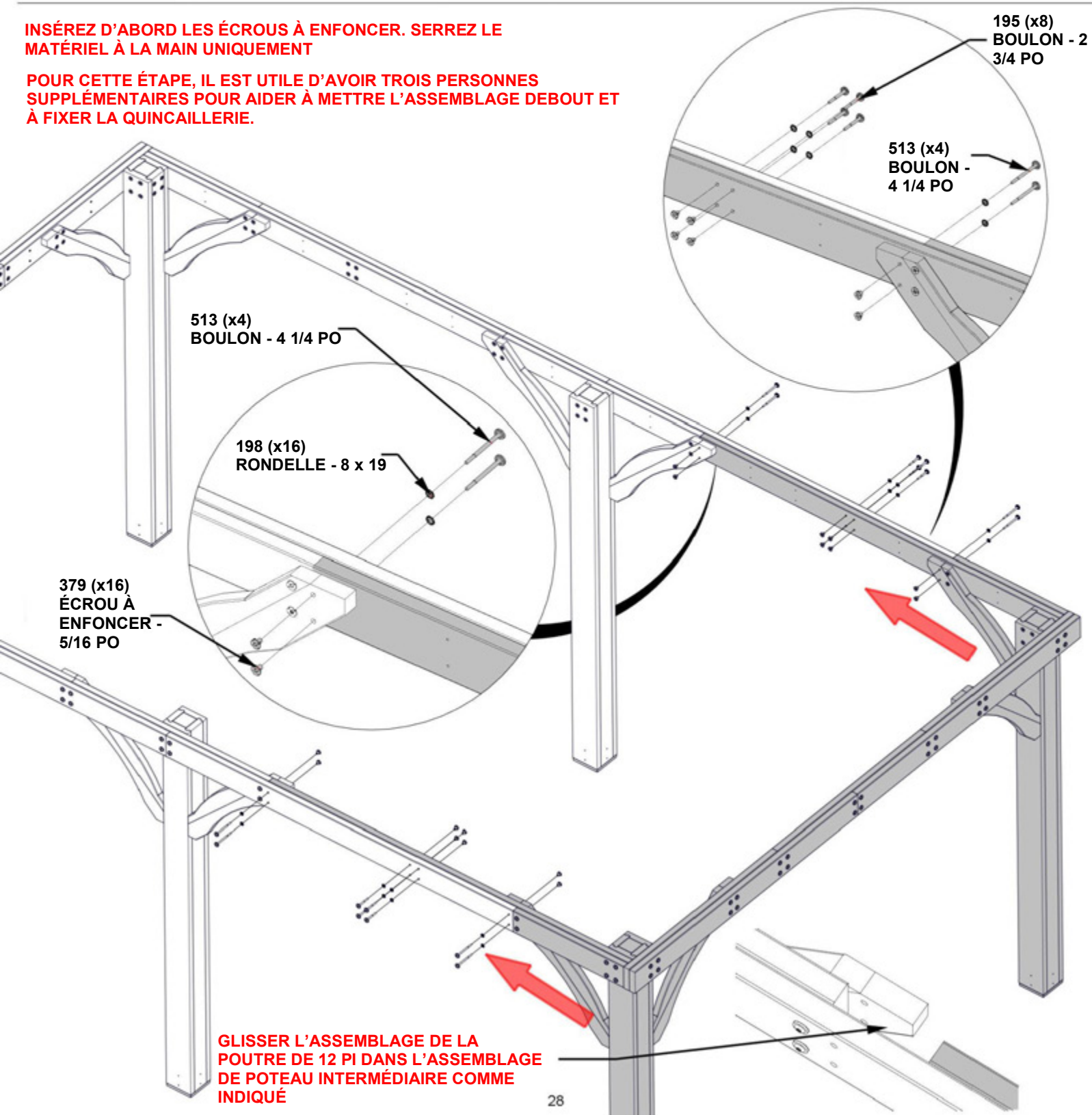
| QTÉ | NUMÉRO D'ARTICLE | DESCRIPTION |
|-----|------------------|---------------------------------|
| 8 | H100513 | BOULON WH 5/16 X 4 1/4 BLK |
| 8 | H100195 | BOULON WH 5/16 x 2 3/4 BLK |
| 16 | H100379 | ÉCROU À ENFONCER 5/16 BLK |
| 16 | H100198 | RONDELLE DE SÉCURITÉ EXT 8 x 19 |



ASSEMBLAGE DE POUTRE DE 12 PI

INSÉREZ D'ABORD LES ÉCROUS À ENFONCER. SERREZ LE MATÉRIEL À LA MAIN UNIQUEMENT

POUR CETTE ÉTAPE, IL EST UTILE D'AVOIR TROIS PERSONNES SUPPLÉMENTAIRES POUR AIDER À METTRE L'ASSEMBLAGE DEBOUT ET À FIXER LA QUINCAILLERIE.

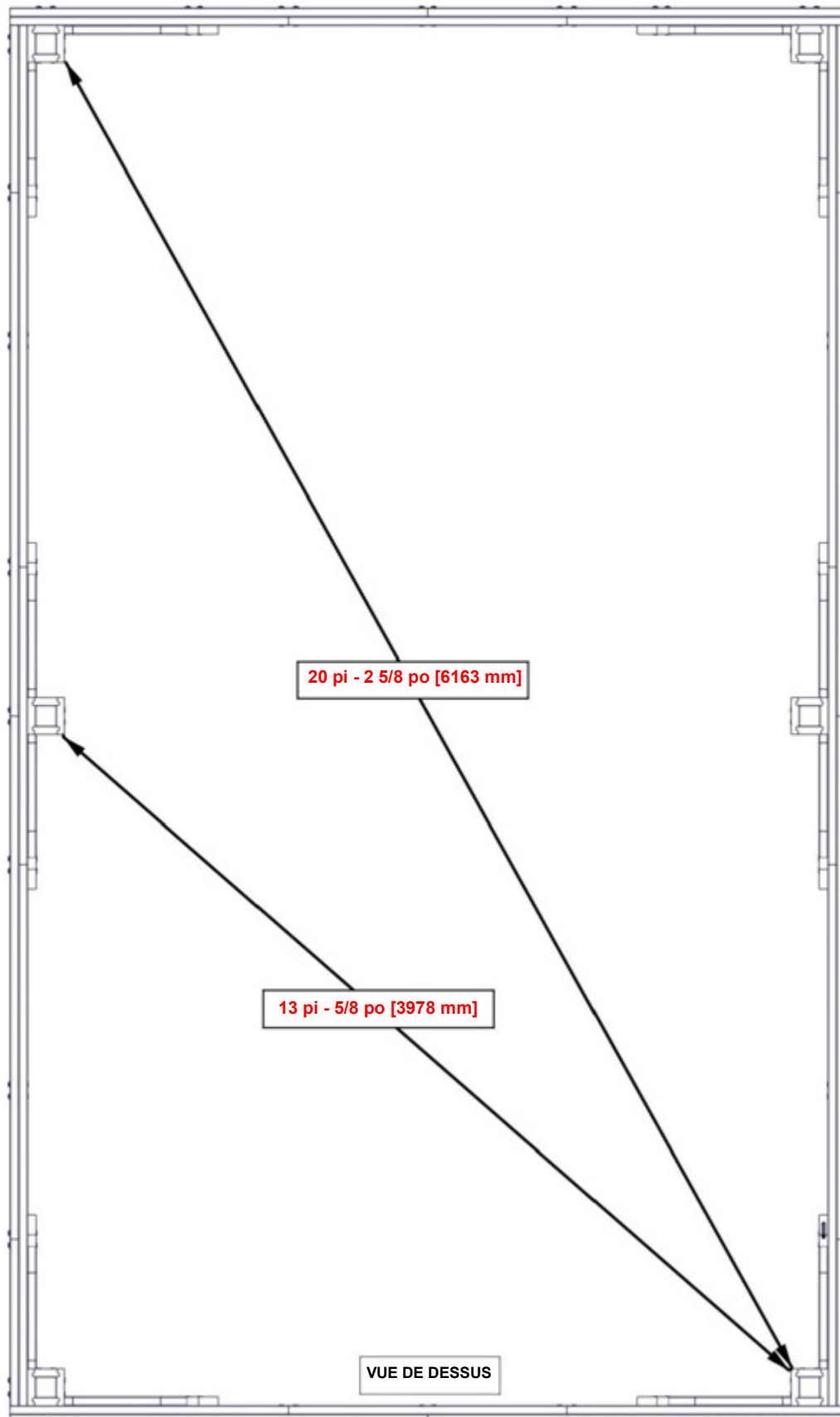


GLISSER L'ASSEMBLAGE DE LA POUTRE DE 12 PI DANS L'ASSEMBLAGE DE POTEAU INTERMÉDIAIRE COMME INDIQUÉ

ÉTAPE 13 - ASSEMBLAGE À L'ÉQUERRE

ESSENTIEL : VOUS DEVEZ VOUS ASSURER QUE LE GAZEBO EST À L'ÉQUERRE AVANT DE PASSER AUX ÉTAPES SUIVANTES. UNE FOIS À L'ÉQUERRE, SERREZ TOUTE LES PIÈCES DE QUINCAILLERIE.

MESURES PRISES DE L'INTÉRIEUR DU POTEAU À L'INTÉRIEUR DU POTEAU.



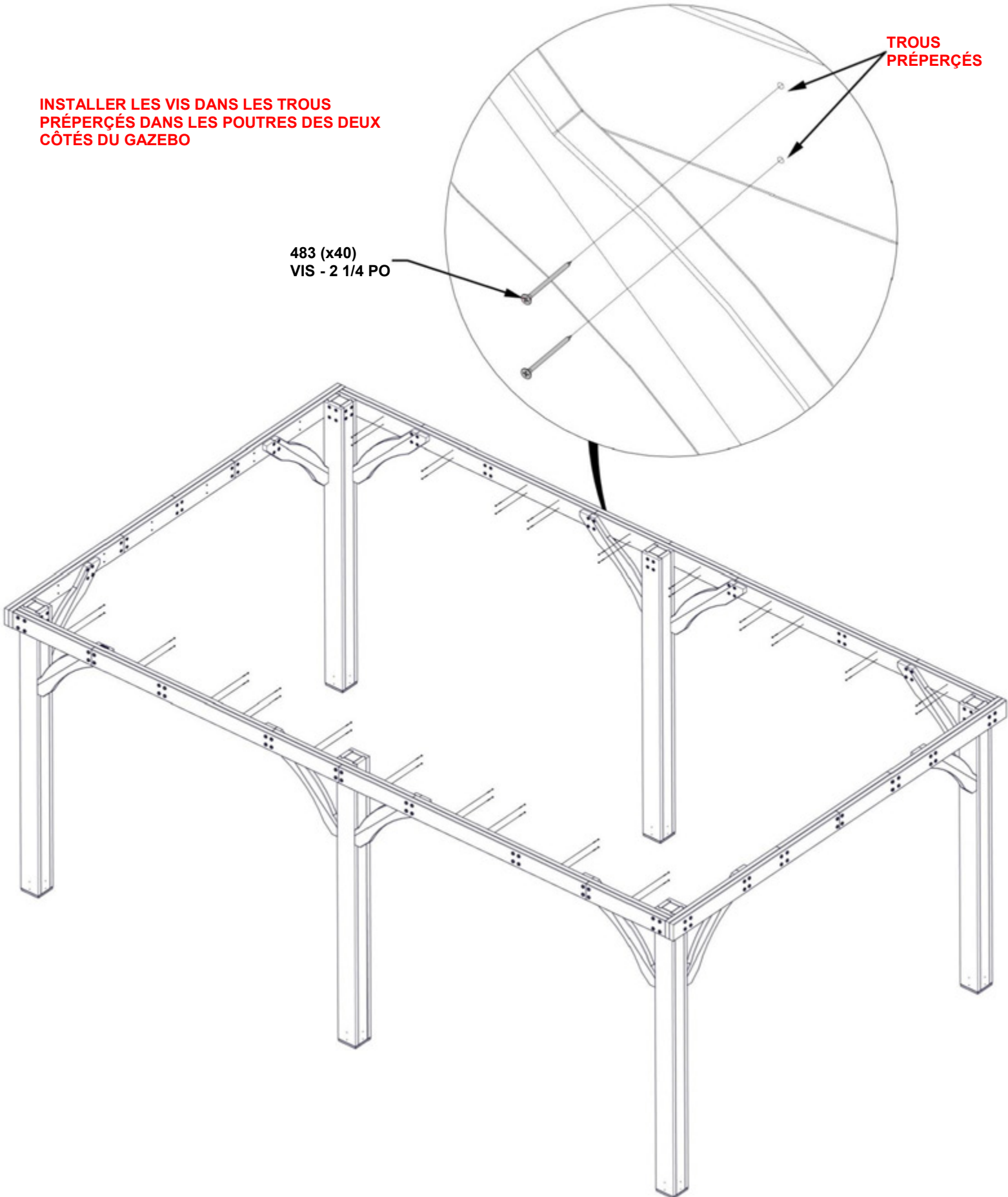
ÉTAPE 14 - ASSEMBLAGE DU GAZEBO

| QTÉ | NUMÉRO D'ARTICLE | DESCRIPTION |
|-----|------------------|----------------------------------|
| 40 | H100483 | VIS TÊTE PLATE PFH 8 X 2 1/4 BLK |

INSTALLER LES VIS DANS LES TROUS PRÉPERÇÉS DANS LES POUTRES DES DEUX CÔTÉS DU GAZEBO

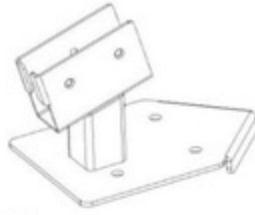
483 (x40)
VIS - 2 1/4 PO

TROUS PRÉPERÇÉS



ÉTAPE 15 - ASSEMBLAGE DU SUPPORT DE TOIT

| QTÉ | NUMÉRO D'ARTICLE | DESCRIPTION |
|-----|------------------|-----------------------------|
| 16 | H100460 | VIS TIREFOND WH 1/4 x 1 BLK |



A4M01234 ASSEM. DE PATTE DE FIXATION DE POTEAU
(x4)

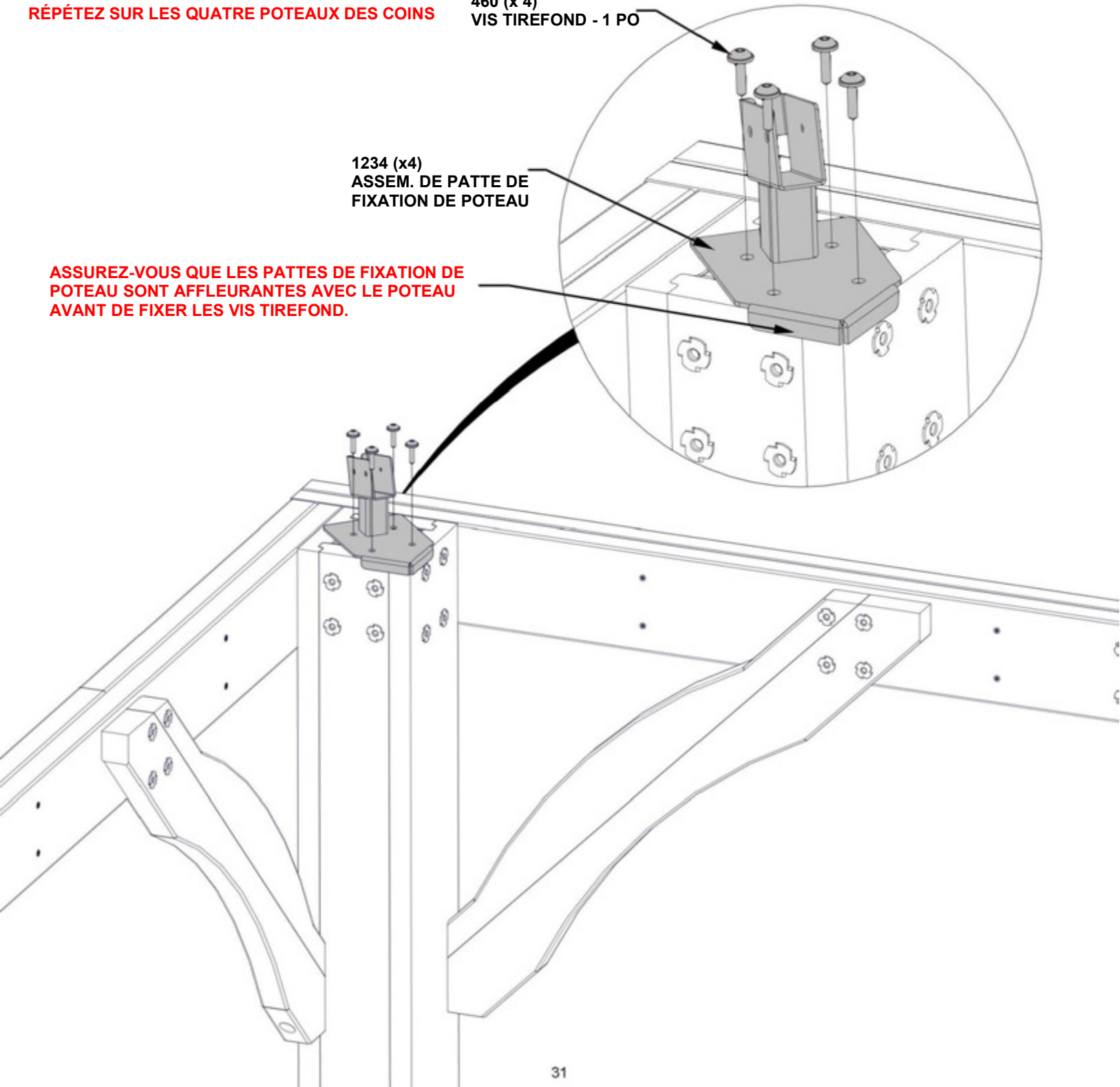
NE SERREZ PAS TROP

RÉPÉTEZ SUR LES QUATRE POTEAUX DES COINS

460 (x 4)
VIS TIREFOND - 1 PO

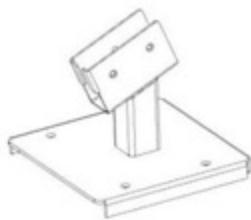
1234 (x4)
ASSEM. DE PATTE DE
FIXATION DE POTEAU

ASSUREZ-VOUS QUE LES PATTES DE FIXATION DE POTEAU SONT AFFLEURANTES AVEC LE POTEAU AVANT DE FIXER LES VIS TIREFOND.



ÉTAPE 16 - ASSEMBLAGE DU SUPPORT DE TOIT

| QTÉ | NUMÉRO D'ARTICLE | DESCRIPTION |
|-----|------------------|-----------------------------|
| 8 | H100460 | VIS TIREFOND WH 1/4 x 1 BLK |



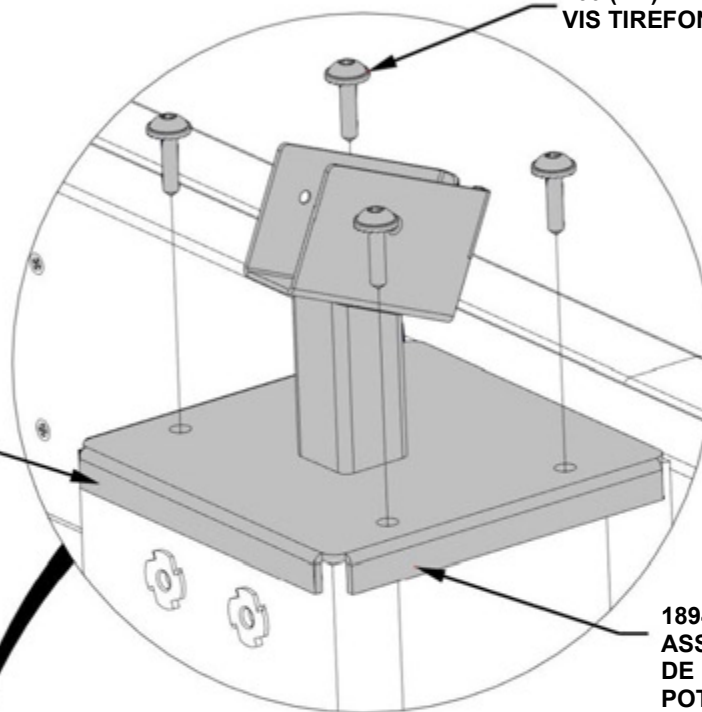
A4M01894 (x2) ASSEM. DE PATTE DE FIXATION DE POTEAU INTERMÉDIAIRE

NE SERREZ PAS TROP

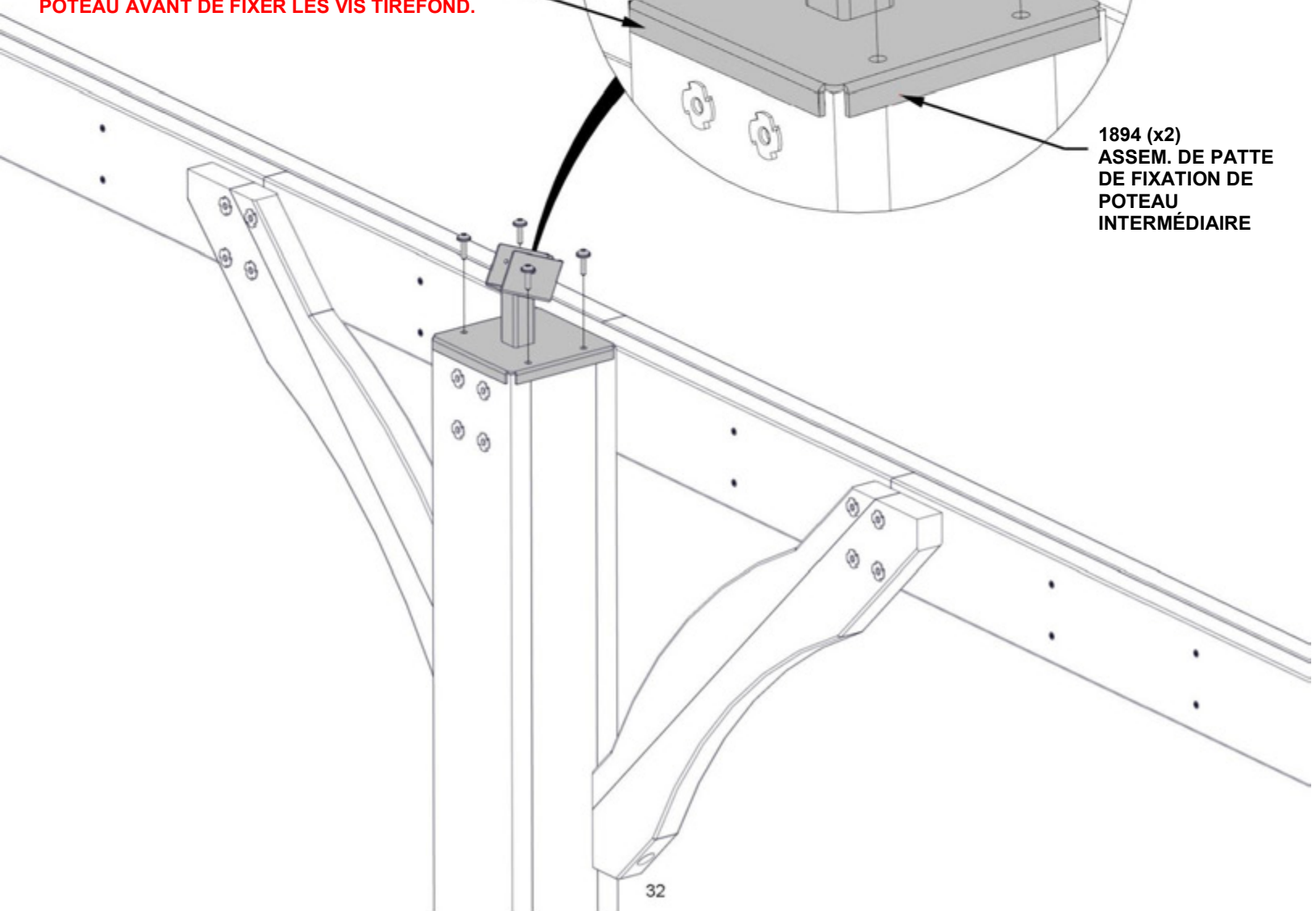
RÉPÉTEZ SUR LES QUATRE POTEAUX DES COINS

ASSUREZ-VOUS QUE LES PATTES DE FIXATION DE POTEAU SONT AFFLEURANTES AVEC LE POTEAU AVANT DE FIXER LES VIS TIREFOND.

460 (x 4)
VIS TIREFOND - 1 PO



1894 (x2)
ASSEM. DE PATTE DE FIXATION DE POTEAU INTERMÉDIAIRE



ÉTAPE 17 - ASSEMBLAGE DU SUPPORT DE TOIT

| QTÉ | NUMÉRO D'ARTICLE | DESCRIPTION |
|-----|------------------|---|
| 28 | H100382 | VIS TÊTE PLATE CRUCIFORME PFH 8 x 1 3/4 BLK |

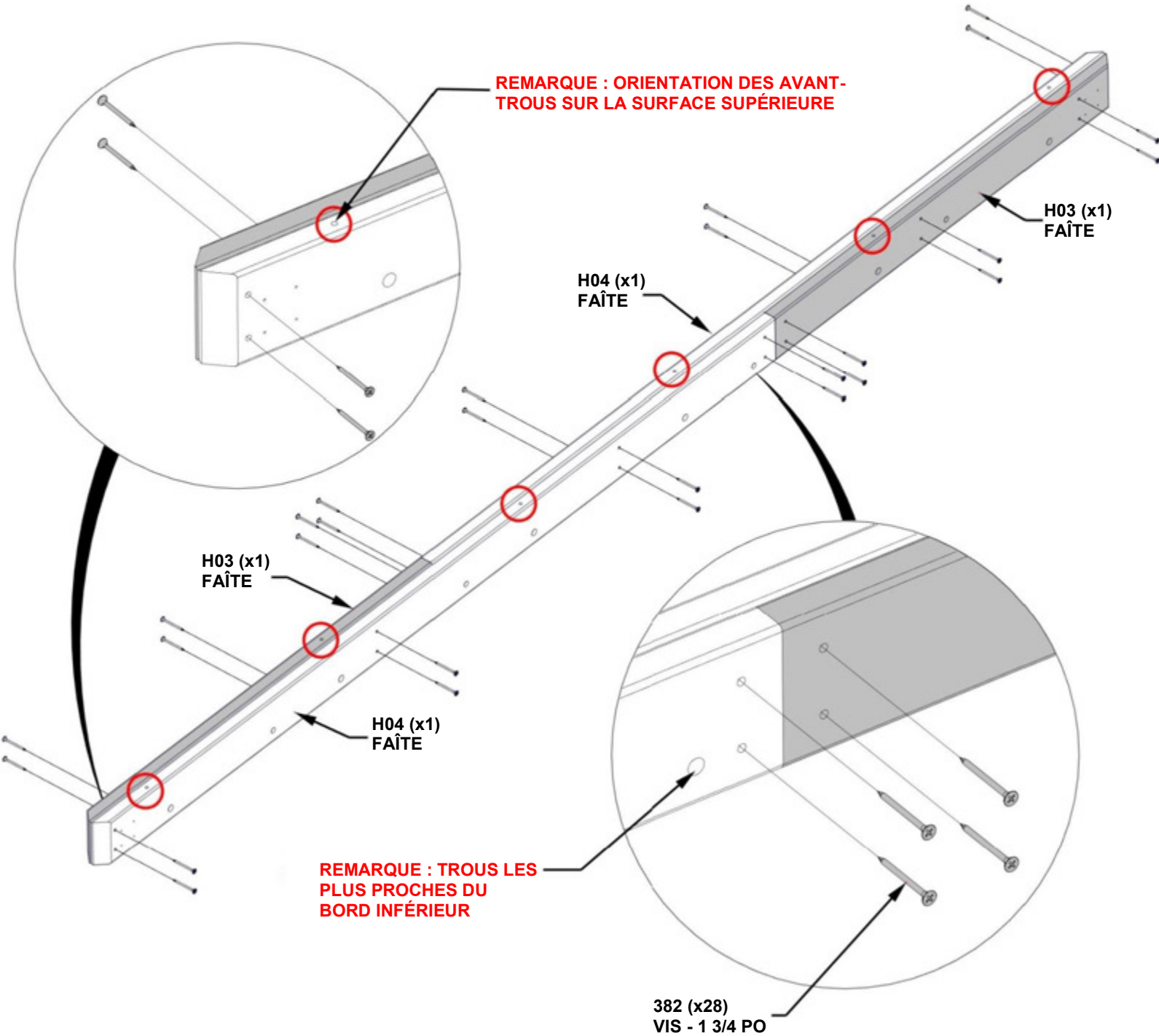


H03 FAÎTE - W4L17523
(x2) 15/16 po x 3 3/8 po x 32 5/16 po (24x86x821)



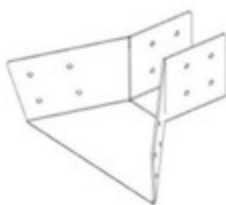
H04 FAÎTE - W4L17524
(x2) 15/16 po x 3 3/8 po x 63 11/16 po (24x86x1618)

ALIGNEZ LES EXTRÉMITÉS ET TOUS LES BORDS AVANT D'INSÉRER LES VIS



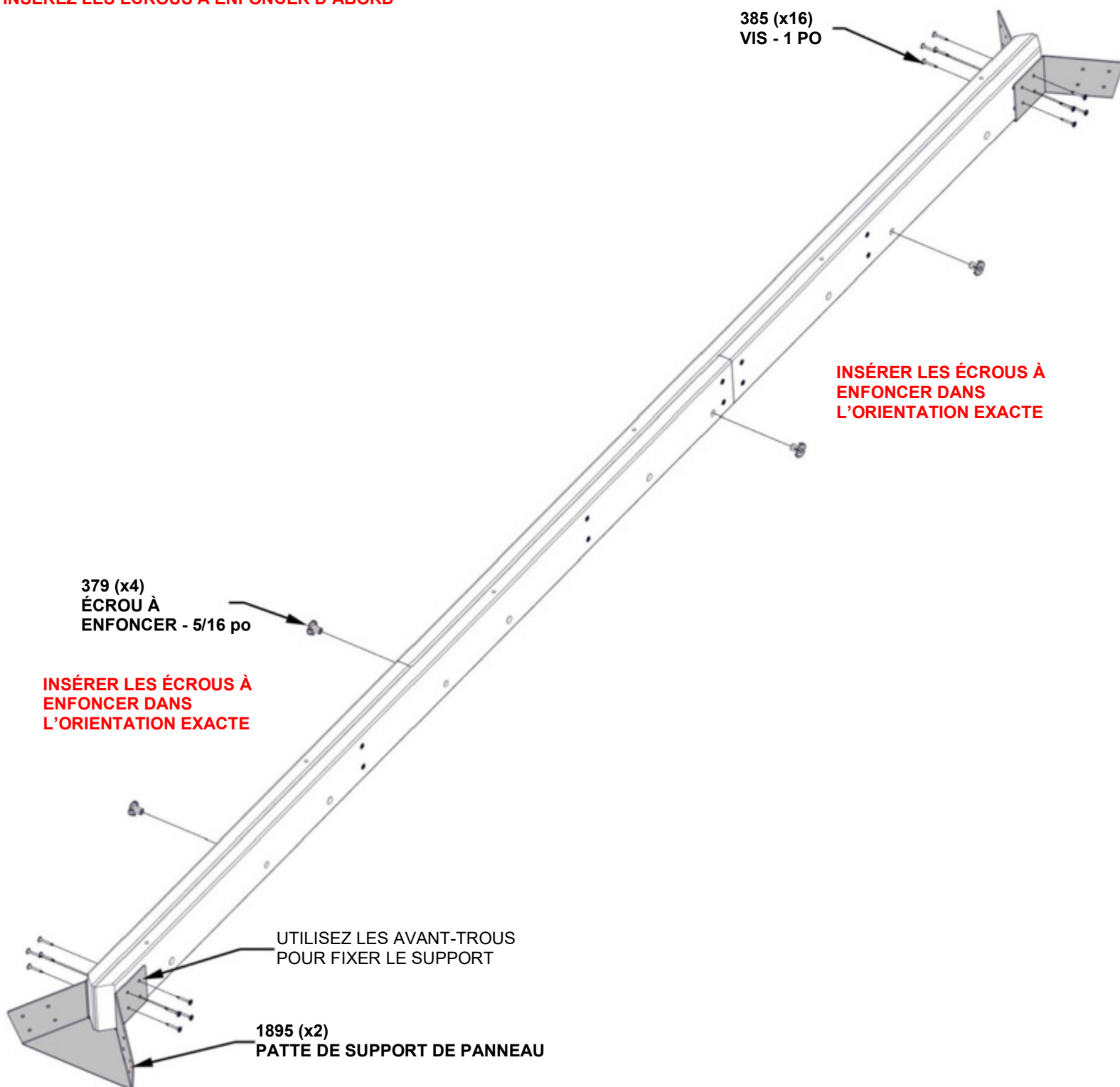
ÉTAPE 18 - ASSEMBLAGE DU SUPPORT DE TOIT

| QTÉ | NUMÉRO D'ARTICLE | DESCRIPTION |
|-----|------------------|---|
| 4 | H100379 | ÉCROU À ENFONCER - 5/16 PO BLK |
| 16 | H100385 | VIS TÊTE PLATE CRUCIFORME PFH 8 x 1 BLK |

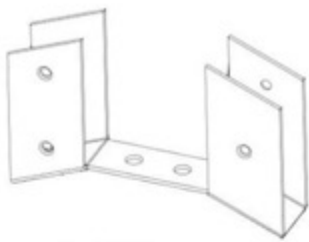


A4M01895 PATTE DE SUPPORT DE PANNEAU
(x2)

INSÉREZ LES ÉCROUS À ENFONCER D'ABORD

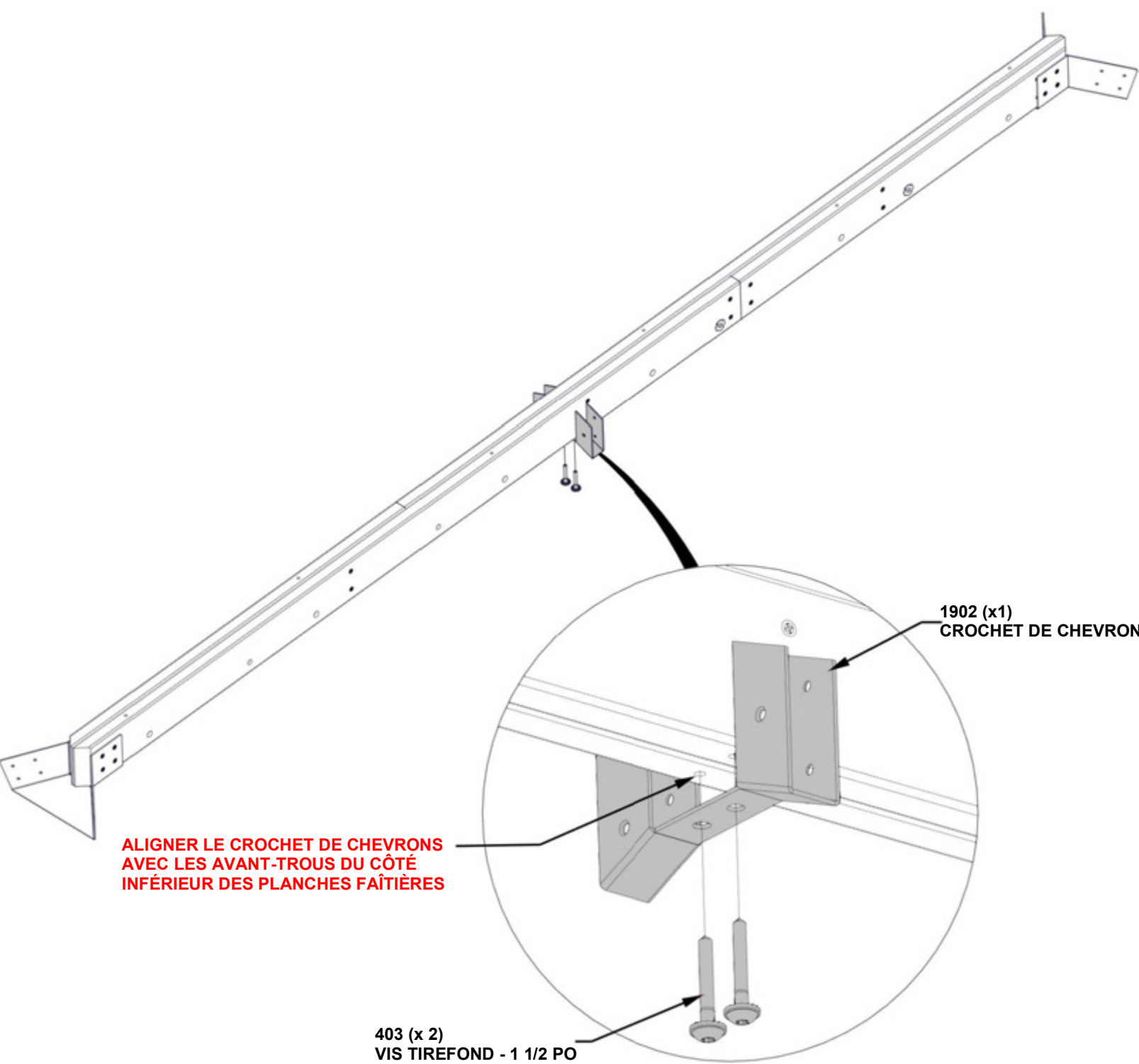


ÉTAPE 19 - ASSEMBLAGE DU SUPPORT DE TOIT



A4M01902 CROCHET DE CHEVRON
(x1)

| QTÉ | NUMÉRO D'ARTICLE | DESCRIPTION |
|-----|------------------|---------------------------------|
| 2 | H100403 | VIS TIREFOND WH 1/4 x 1 1/2 BLK |



ÉTAPE 20 - ASSEMBLAGE DU SUPPORT DE TOIT

| QTÉ | NUMÉRO D'ARTICLE | DESCRIPTION |
|-----|------------------|---|
| 2 | H100379 | ÉCROU À ENFONCER - 5/16 PO BLK |
| 24 | H100385 | VIS TÊTE PLATE CRUCIFORME PFH 8 x 1 BLK |



H02 CHEVRON - W4L17522
(x2) 15/16 po x 3 3/8 po x 39 3/8 po (24x86x1000)

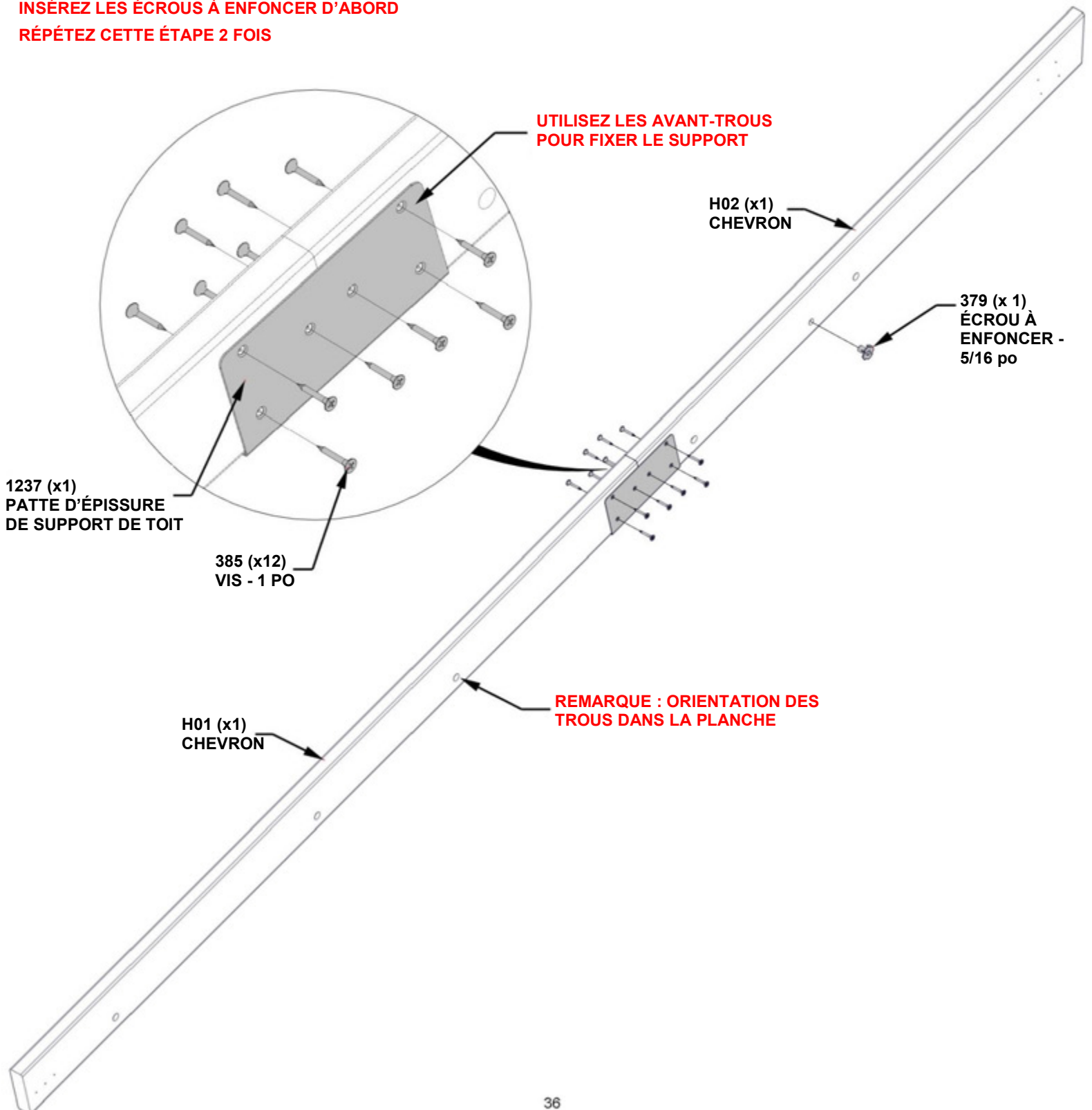


H01 CHEVRON - W4L17521
(x2) 15/16 po x 3 3/8 po x 54 1/8 po (24x86x1374)

A4M01237
(x2)

PATTE D'ÉPISURE DE SUPPORT DE TOIT

**INSÉREZ LES ÉCROUS À ENFONCER D'ABORD
RÉPÉTEZ CETTE ÉTAPE 2 FOIS**



ÉTAPE 21 - ASSEMBLAGE DU SUPPORT DE TOIT

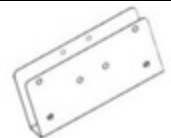
| QTÉ | NUMÉRO D'ARTICLE | DESCRIPTION |
|-----|------------------|---|
| 2 | H100379 | ÉCROU À ENFONCER - 5/16 PO BLK |
| 24 | H100385 | VIS TÊTE PLATE CRUCIFORME PFH 8 x 1 BLK |



H02 CHEVRON - W4L17522
(x2) 15/16 po x 3 3/8 po x 39 3/8 po (24x86x1000)

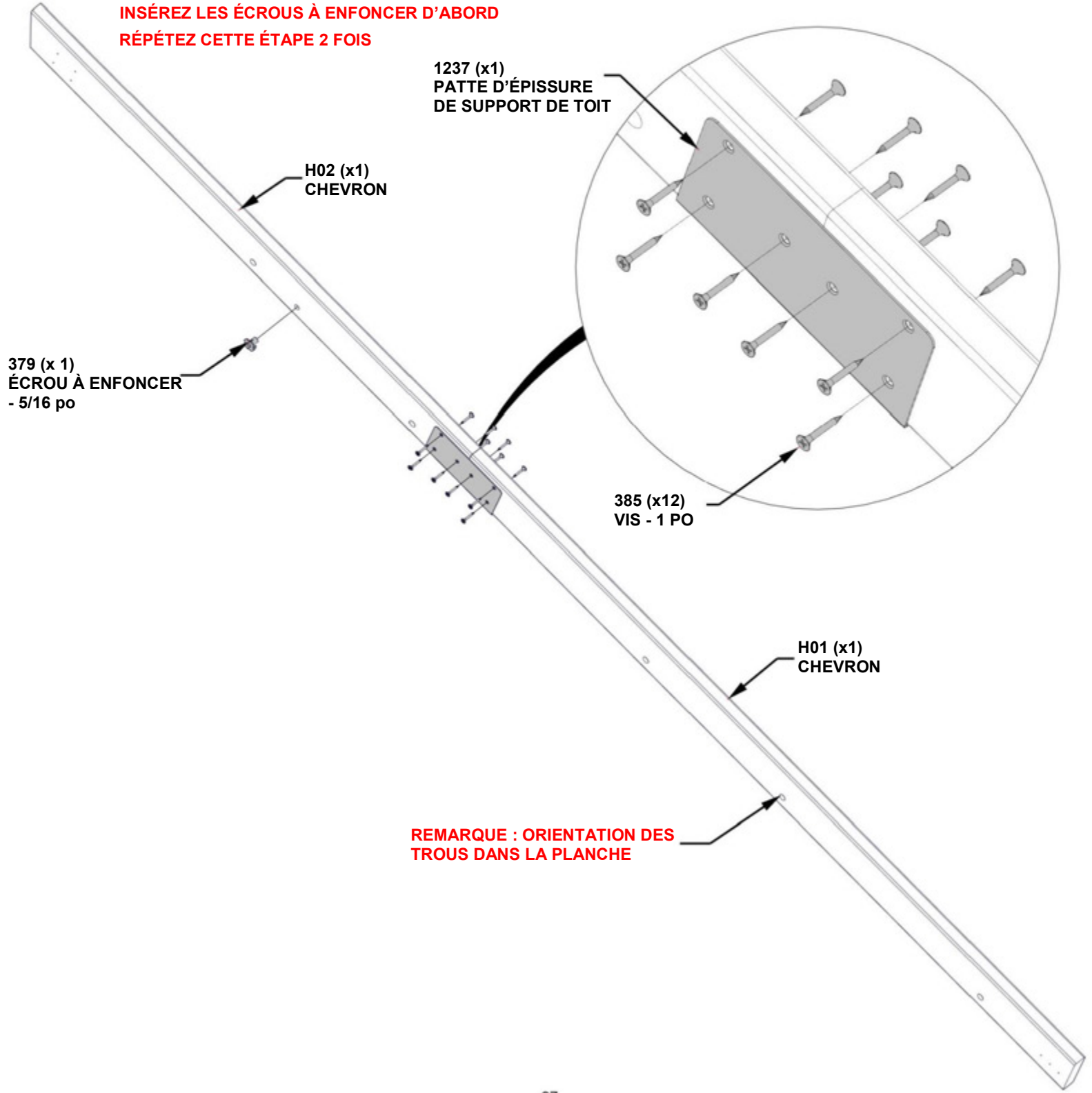


H01 CHEVRON - W4L17521
(x2) 15/16 po x 3 3/8 po x 54 1/8 po (24x86x1374)



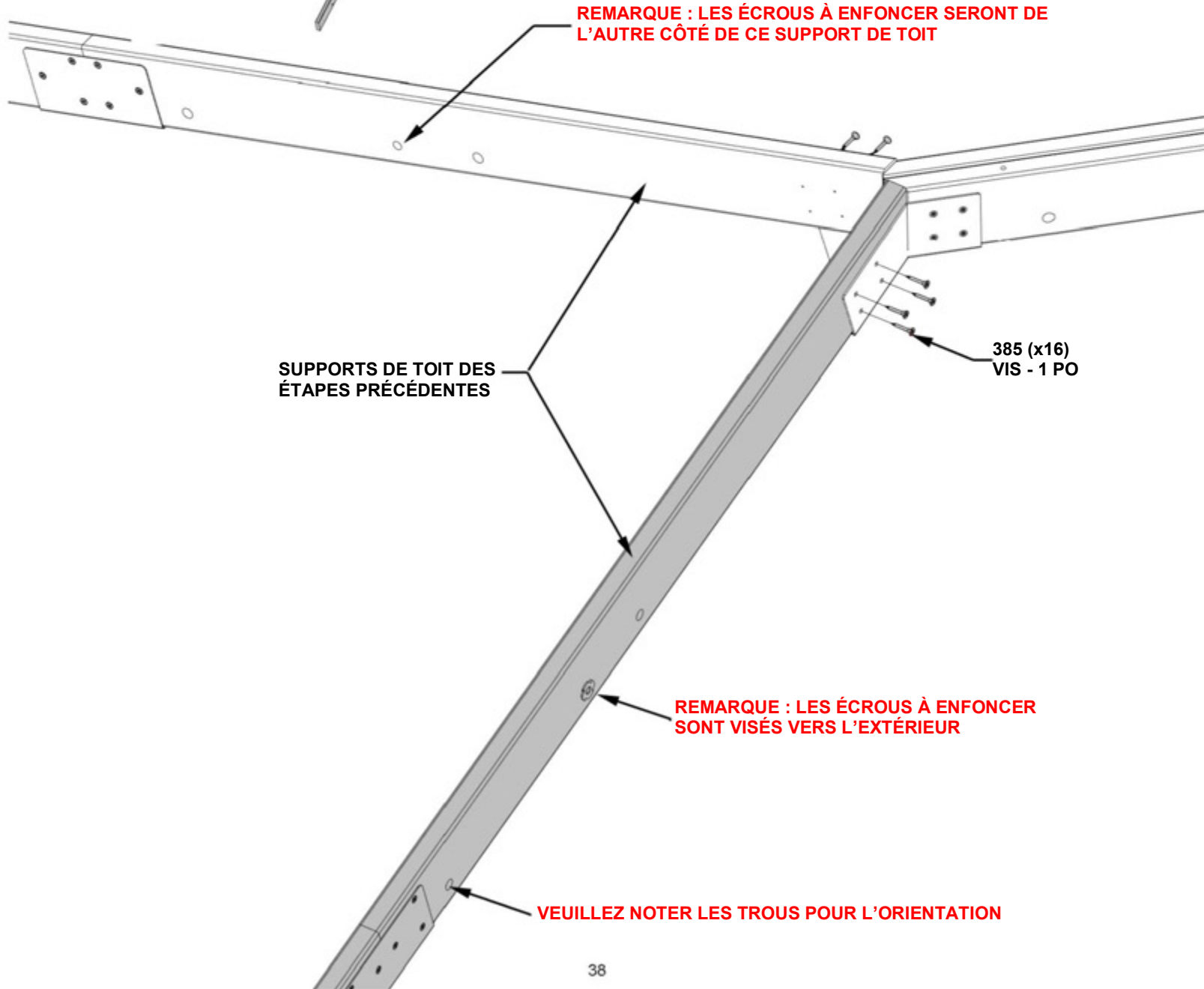
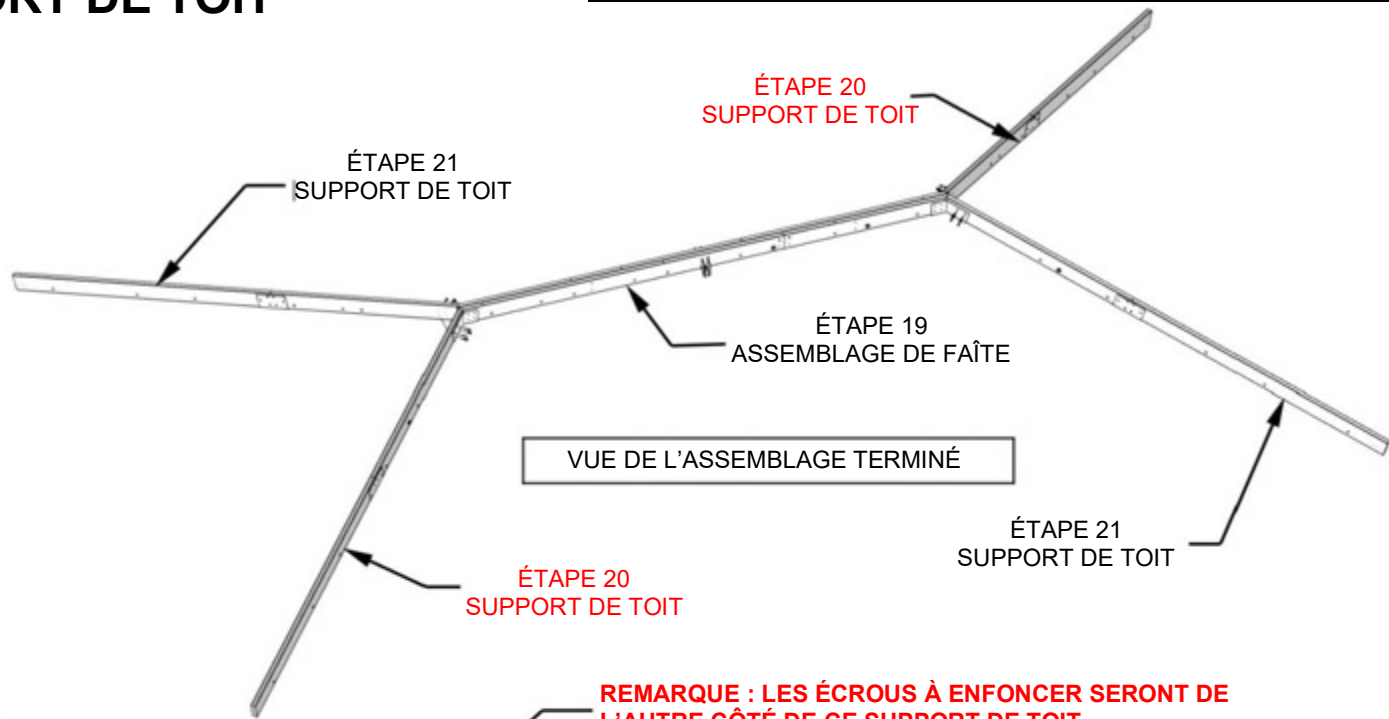
A4M01237 (x2) PATTE D'ÉPISURE DE SUPPORT DE TOIT

**INSÉREZ LES ÉCROUS À ENFONCER D'ABORD
RÉPÉTEZ CETTE ÉTAPE 2 FOIS**

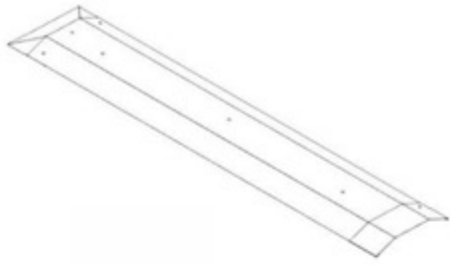


ÉTAPE 22 - ASSEMBLAGE DU SUPPORT DE TOIT

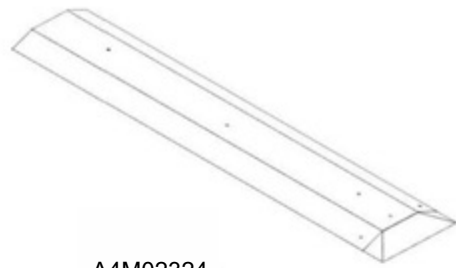
| QTÉ | NUMÉRO D'ARTICLE | DESCRIPTION |
|-----|------------------|---|
| 16 | H100385 | VIS TÊTE PLATE CRUCIFORME PFH 8 x 1 BLK |



ÉTAPE 23A - ASSEMBLAGE DU SUPPORT DE TOIT



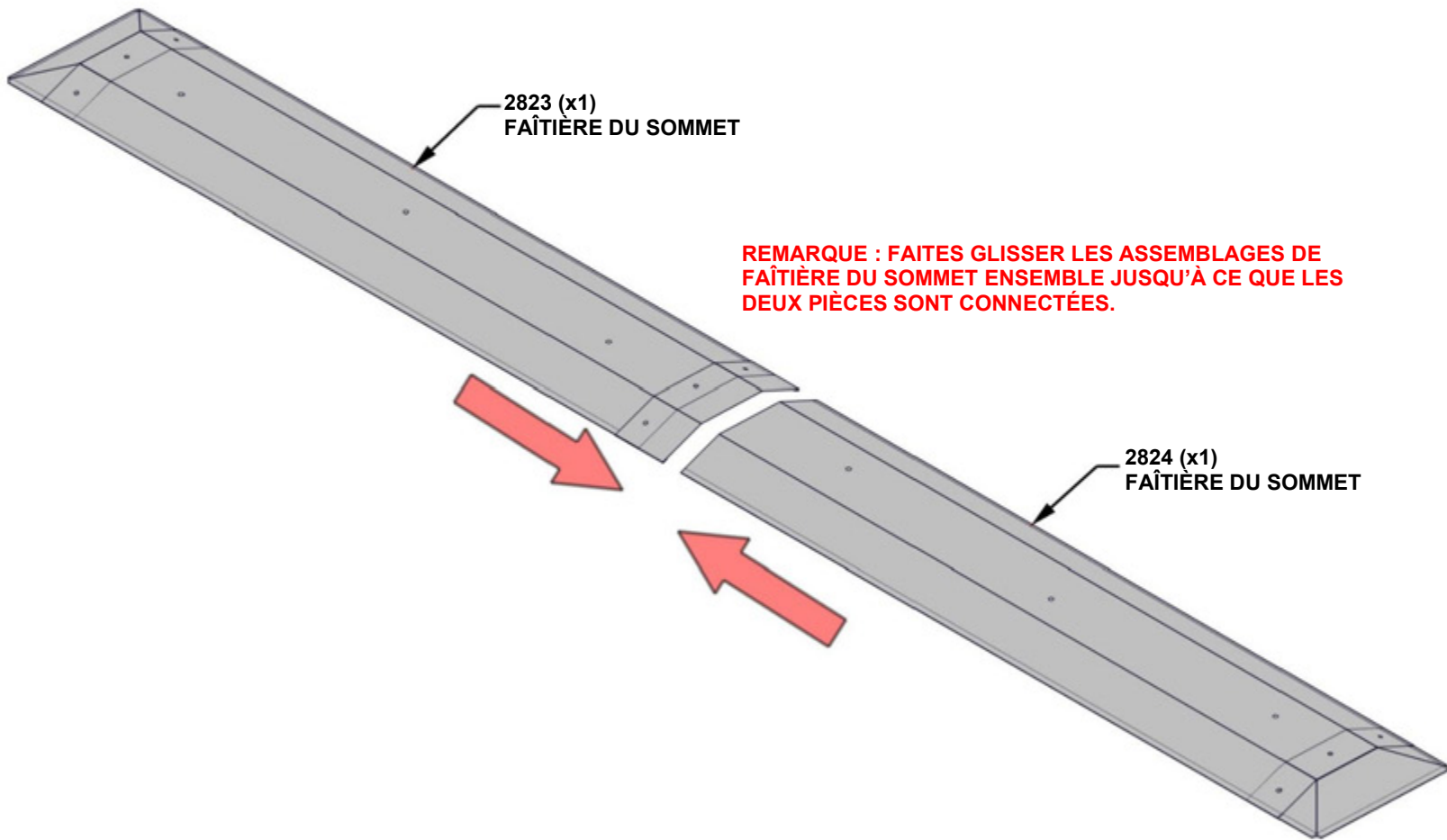
A4M02823 FAÎTIÈRE DU SOMMET
(x1)



A4M02324 FAÎTIÈRE DU SOMMET
(x1)

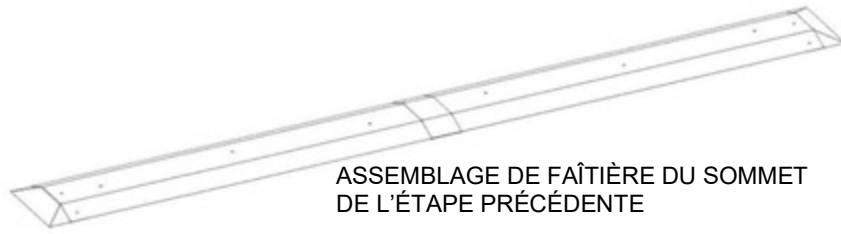
CONSEILS :
RETIREZ LE FILM DE PROTECTION BLEU AVANT L'ASSEMBLAGE

ATTENTION : LE PORT DE GANTS EST RECOMMANDÉ LORS DE LA MANIPULATION DES MORCEAUX DE TOIT EN ACIER



ÉTAPE 23B - ASSEMBLAGE DU SUPPORT DE TOIT

| QTÉ | NUMÉRO D'ARTICLE | DESCRIPTION |
|-----|------------------|------------------------------------|
| 6 | H100792 | VIS TIREFOND WH 1/4 x 3 BLK |
| 6 | H101034 | RONDELLE RÉSIDANTE AUX INTEMPÉRIES |



ASSEMBLAGE DE FAÎTIÈRE DU SOMMET DE L'ÉTAPE PRÉCÉDENTE

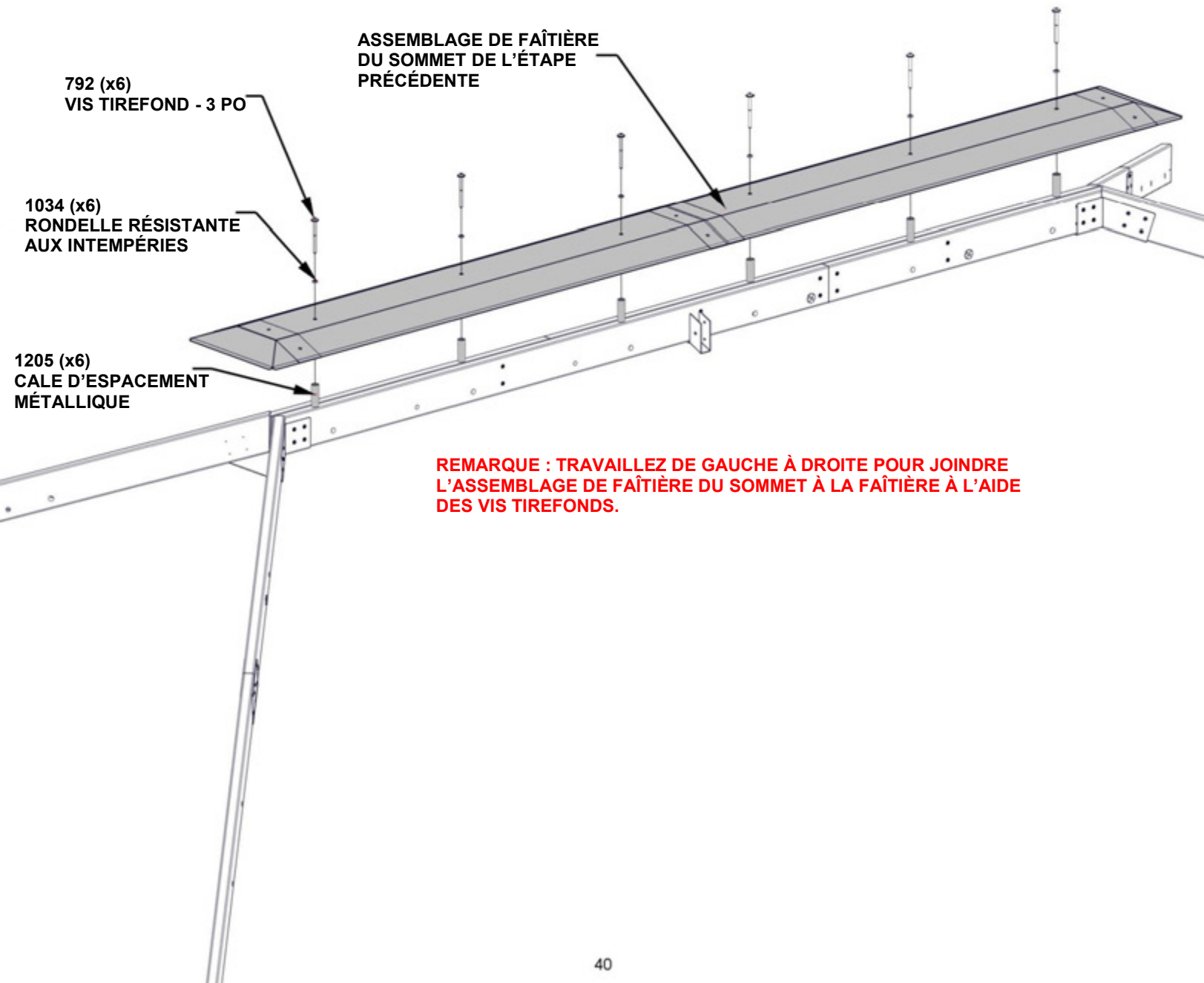


A4M01205 (x6) CALE D'ESPACEMENT MÉTALLIQUE

CONSEILS :
RETIREZ LE FILM DE PROTECTION AVANT L'ASSEMBLAGE

ATTENTION : LE PORT DE GANTS EST RECOMMANDÉ LORS DE LA MANIPULATION DES MORCEAUX DE TOIT EN ACIER

SOULEVEZ L'ASSEMBLAGE DE FAÎTIÈRE DU SOMMET PAR LE CENTRE POUR ÉVITER DE LE PLIER



REMARQUE : TRAVAILLEZ DE GAUCHE À DROITE POUR JOINDRE L'ASSEMBLAGE DE FAÎTIÈRE DU SOMMET À LA FAÎTIÈRE À L'AIDE DES VIS TIREFONDS.

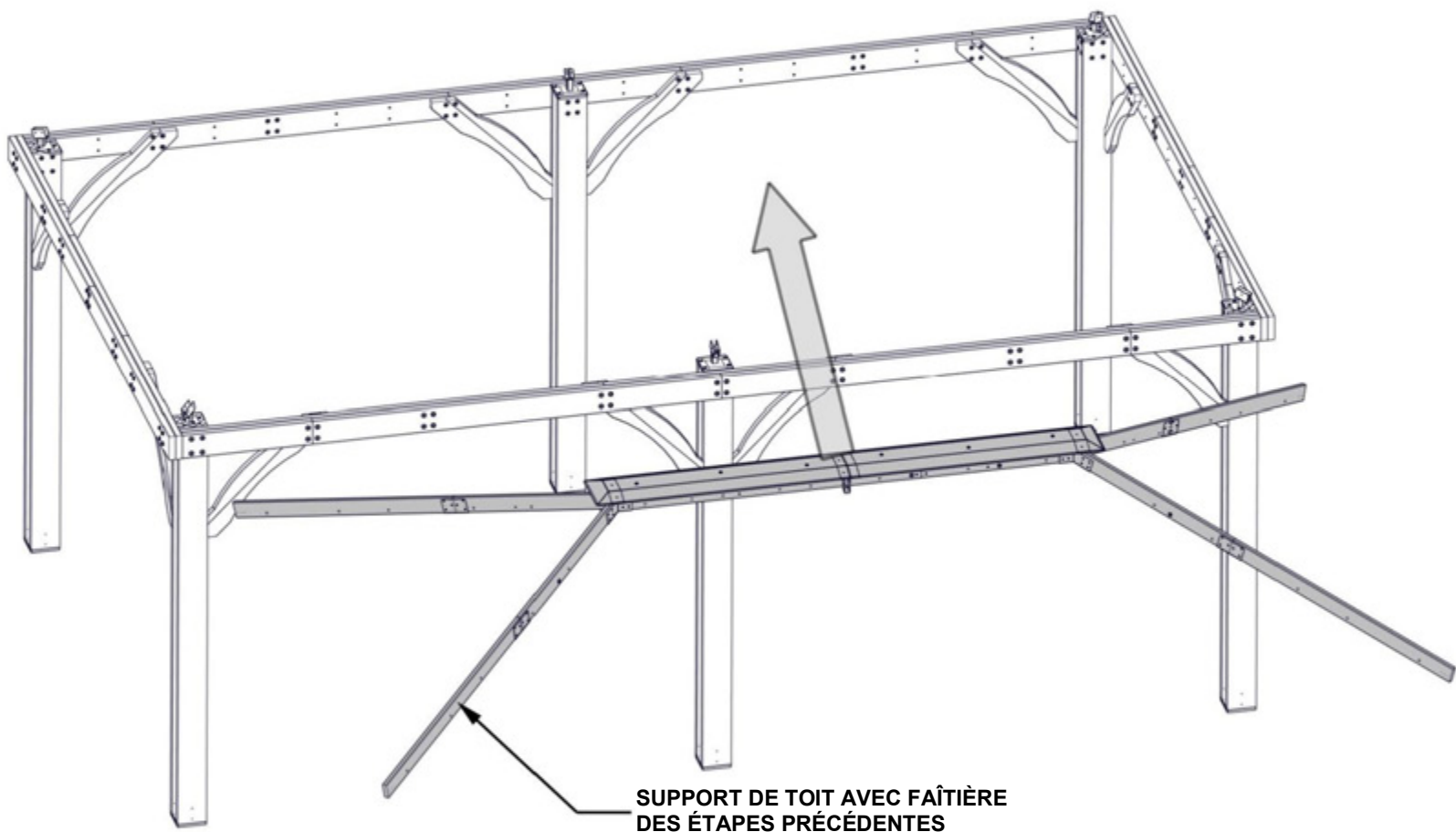
ÉTAPE 24 - ASSEMBLAGE DU SUPPORT

CONSEILS :

TROIS PERSONNES SUPPLÉMENTAIRES SONT UTILES POUR CETTE ÉTAPE.

PLACEZ UNE PERSONNE SUR UNE ÉCHELLE AU CENTRE DE LA BASE.

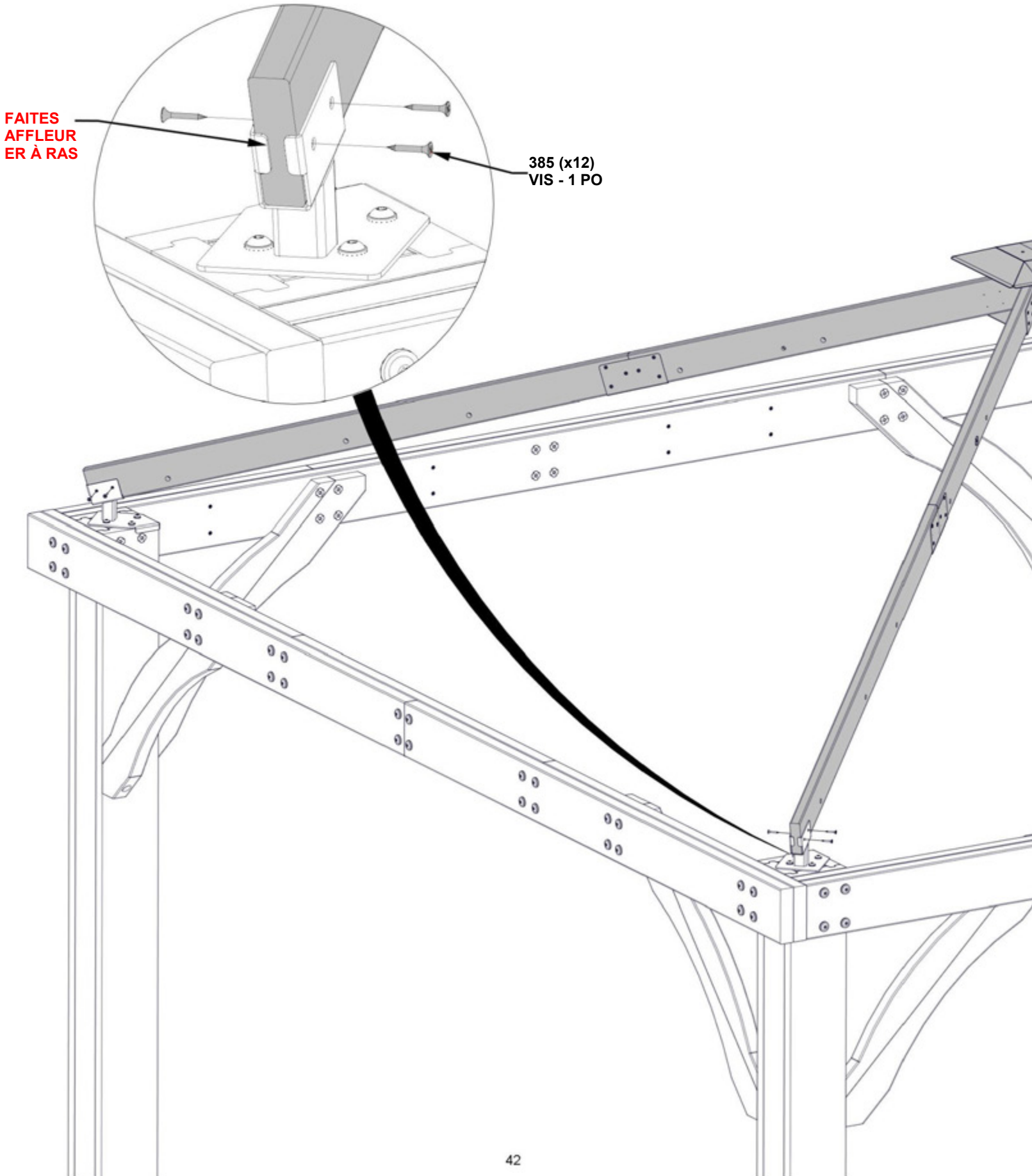
SOULEVEZ LE TOIT SUR LE CÔTÉ DE 20 PI ET INSÉREZ DANS LES PATTES DE FIXATION DE POTEAU EN COIN.



ÉTAPE 25 - ASSEMBLAGE DU SUPPORT DE TOIT

| QTÉ | NUMÉRO D'ARTICLE | DESCRIPTION |
|-----|------------------|---|
| 12 | H100385 | VIS TÊTE PLATE CRUCIFORME PFH 8 x 1 BLK |

RÉPÉTEZ SUR LES QUATRE POTEAUX EN COINS



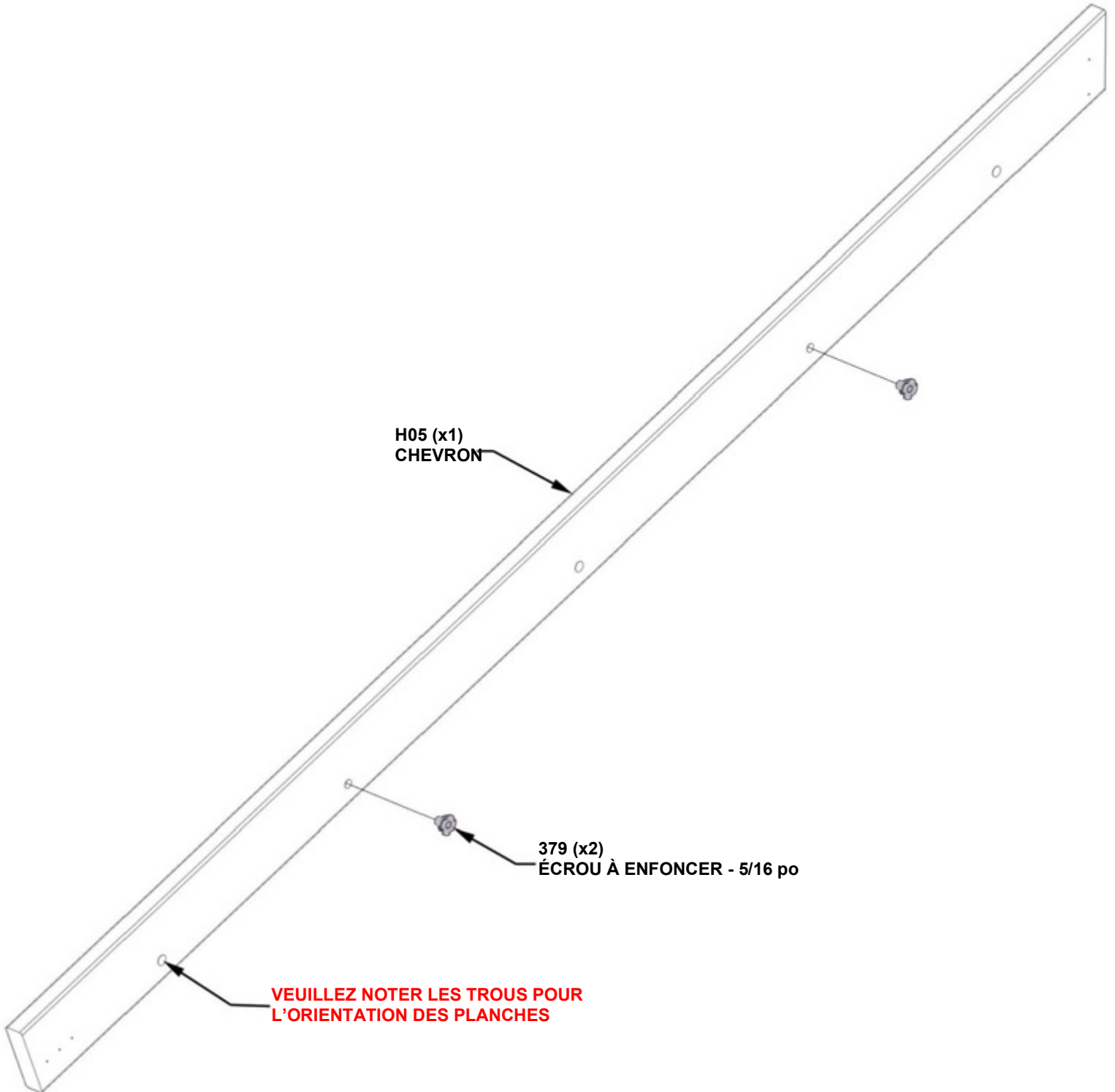
ÉTAPE 26 - ASSEMBLAGE DU SUPPORT DE TOIT

| QTÉ | NUMÉRO D'ARTICLE | DESCRIPTION |
|-----|------------------|--------------------------------|
| 4 | H100379 | ÉCROU À ENFONCER - 5/16 PO BLK |



H05 CHEVRON - W4L17525
(x2) 15/16 po x 3 3/8 po x 68 9/16 po (24x86x1742)

RÉPÉTEZ CETTE ÉTAPE 2 FOIS

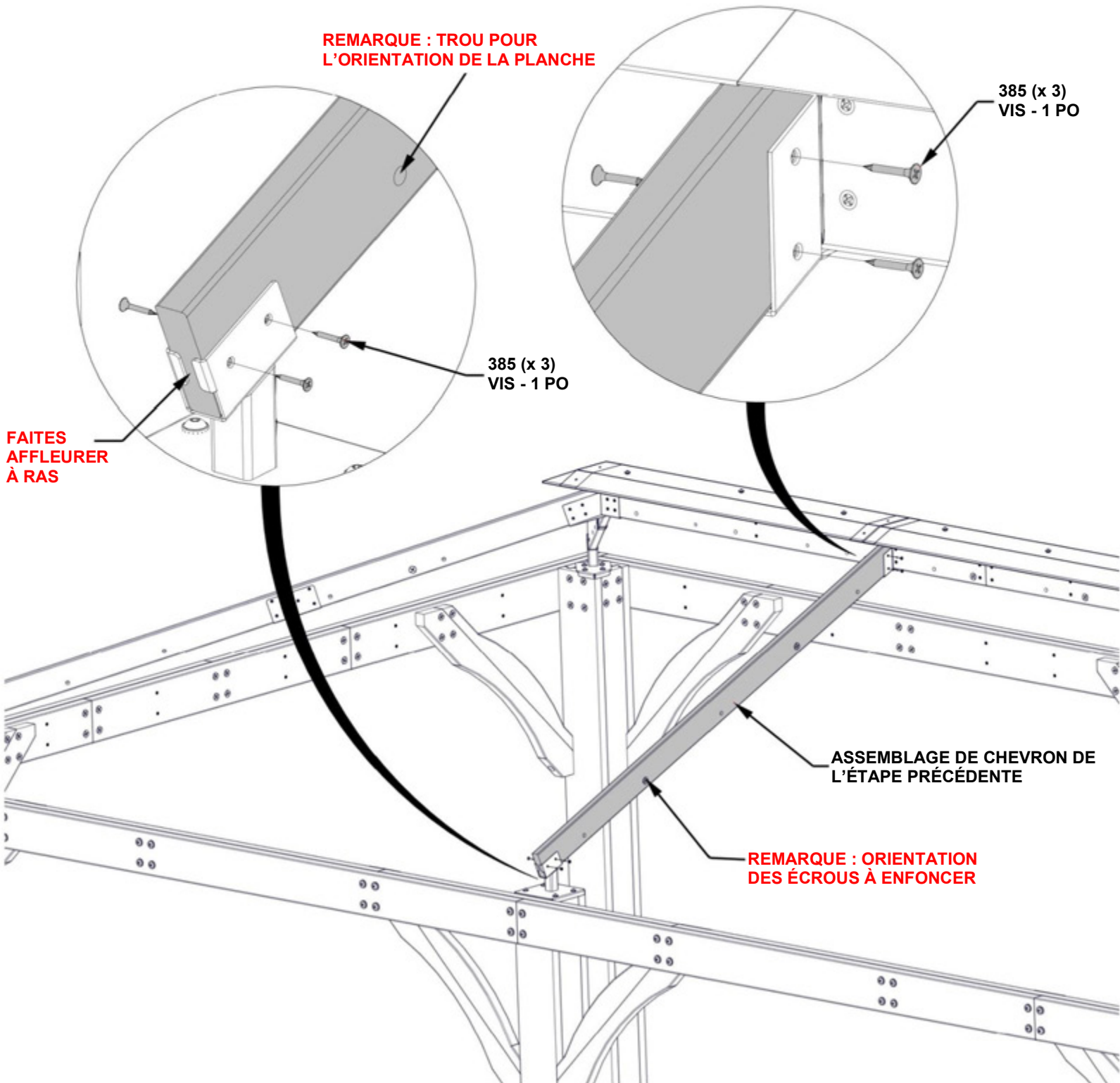


ÉTAPE 27 - ASSEMBLAGE DU SUPPORT DE TOIT



ASSEMBLAGE DE CHEVRON DE L'ÉTAPE PRÉCÉDENTE

| QTÉ | NUMÉRO D'ARTICLE | DESCRIPTION |
|-----|------------------|---|
| 6 | H100385 | VIS TÊTE PLATE CRUCIFORME PFH 8 x 1 BLK |

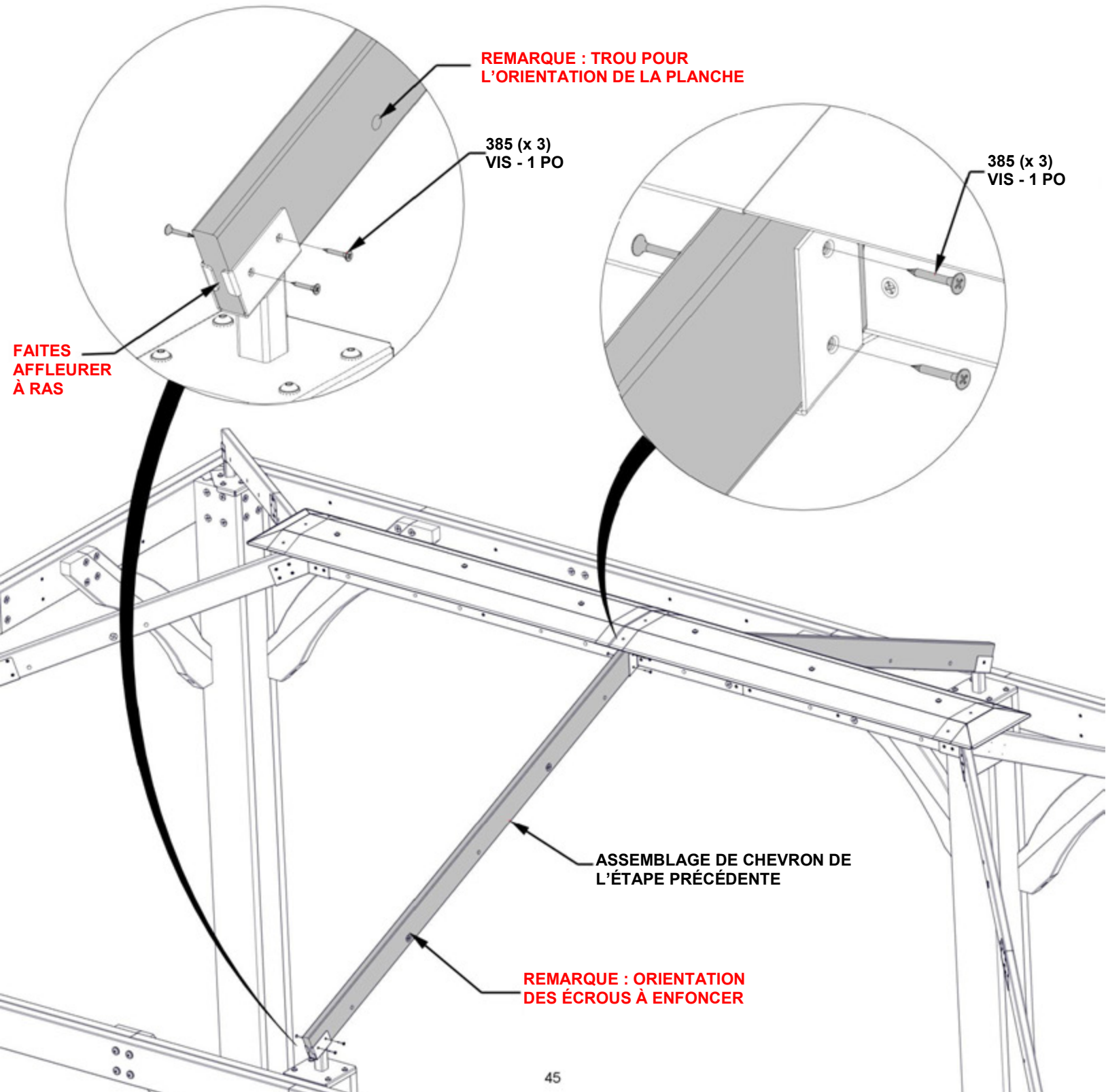


ÉTAPE 28 - ASSEMBLAGE DU SUPPORT DE TOIT

| QTÉ | NUMÉRO D'ARTICLE | DESCRIPTION |
|-----|------------------|---|
| 6 | H100385 | VIS TÊTE PLATE CRUCIFORME PFH 8 x 1 BLK |

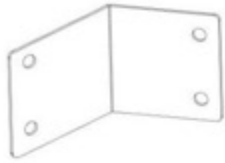


ASSEMBLAGE DE CHEVRON DE L'ÉTAPE PRÉCÉDENTE

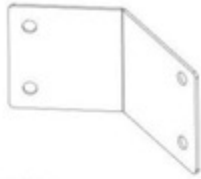


ÉTAPE 29 - ASSEMBLAGE DE PANNEAU DE TOIT DE 12 PI

| QTÉ | NUMÉRO D'ARTICLE | DESCRIPTION |
|-----|------------------|-------------------------------|
| 4 | H100398 | ÉCROU À ENFONCER - 1/4 po BLK |
| 4 | H100171 | BOULON WH 1/4 x 1 BLK |



A4M01239 SUPPORT DE PANNEAU (x1)

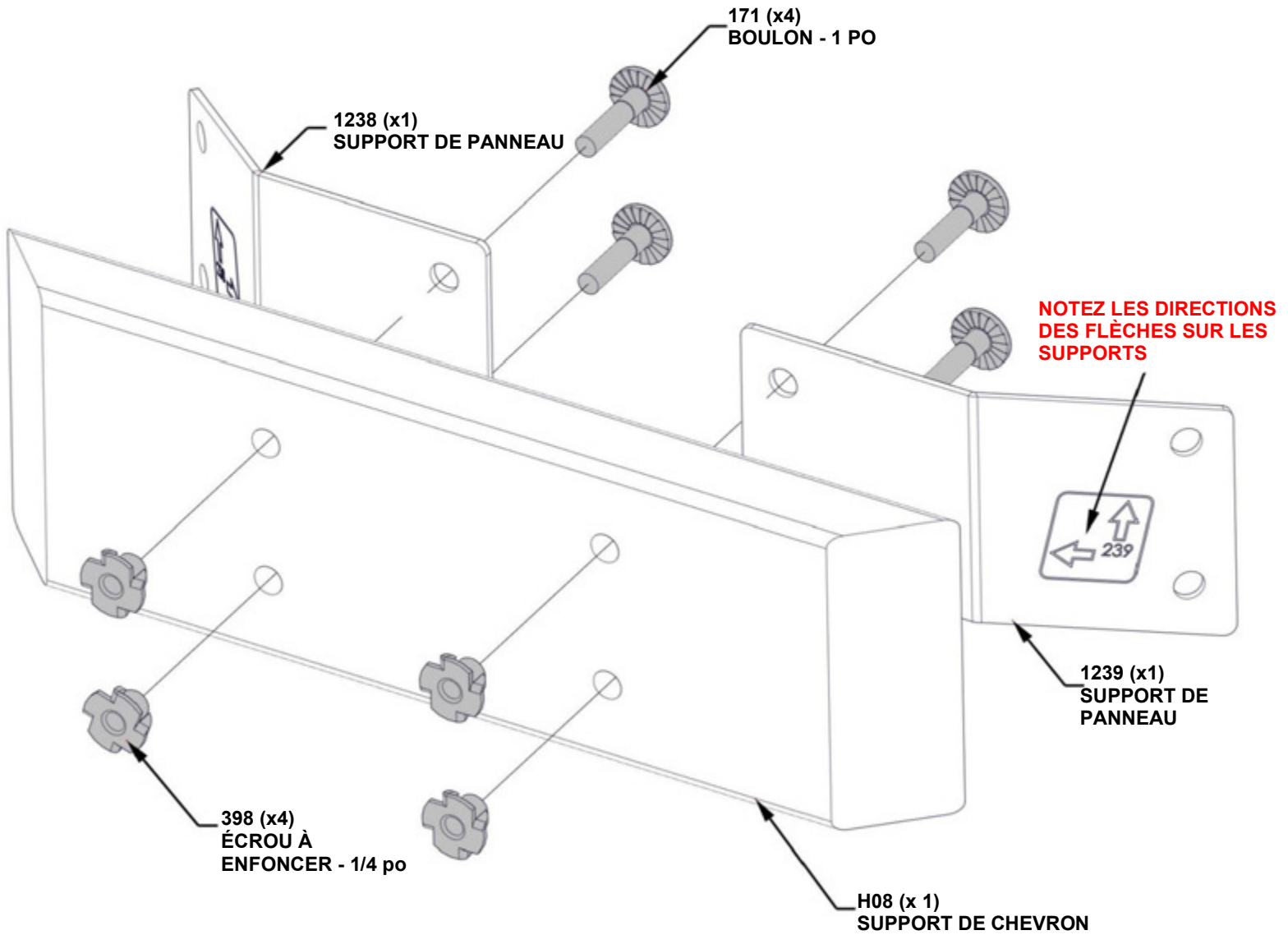


A4M01238 SUPPORT DE PANNEAU (x1)



H08 (x1) SUPPORT DE CHEVRON - W4L17530 15/16 po x 3 3/8 po x 10 11/16 po (24x86x272)

INSÉREZ LES ÉCROUS À ENFONCER D'ABORD. SERREZ UNIQUEMENT À LA MAIN



ÉTAPE 30 - ASSEMBLAGE DU PANNEAU DE TOIT DE 12 PI

| QTÉ | NUMERO D'ARTICLE | DESCRIPTION |
|-----|------------------|---|
| 4 | H100398 | ÉCROU À ENFONCER - 1/4 po BLK |
| 4 | H100171 | BOULON WH 1/4 x 1 BLK |
| 24 | H100385 | VIS TÊTE PLATE CRUCIFORME PFH 8 x 1 BLK |



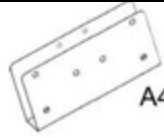
H06 CHEVRON - W4L17528
(x1) 15/16 po x 3 3/8 po x 44 1/2 po (24x86x1130)



H07 CHEVRON - W4L17529
(x1) 15/16 po x 3 3/8 po x 53 3/16 po (24x86x1351)



H09 CHEVRON - W4L17531
(x1) 15/16 po x 3 3/8 po x 53 3/16 po (24x86x1351)



A4M01237 PATTE D'ÉPISURE DE SUPPORT DE TOIT (x2)

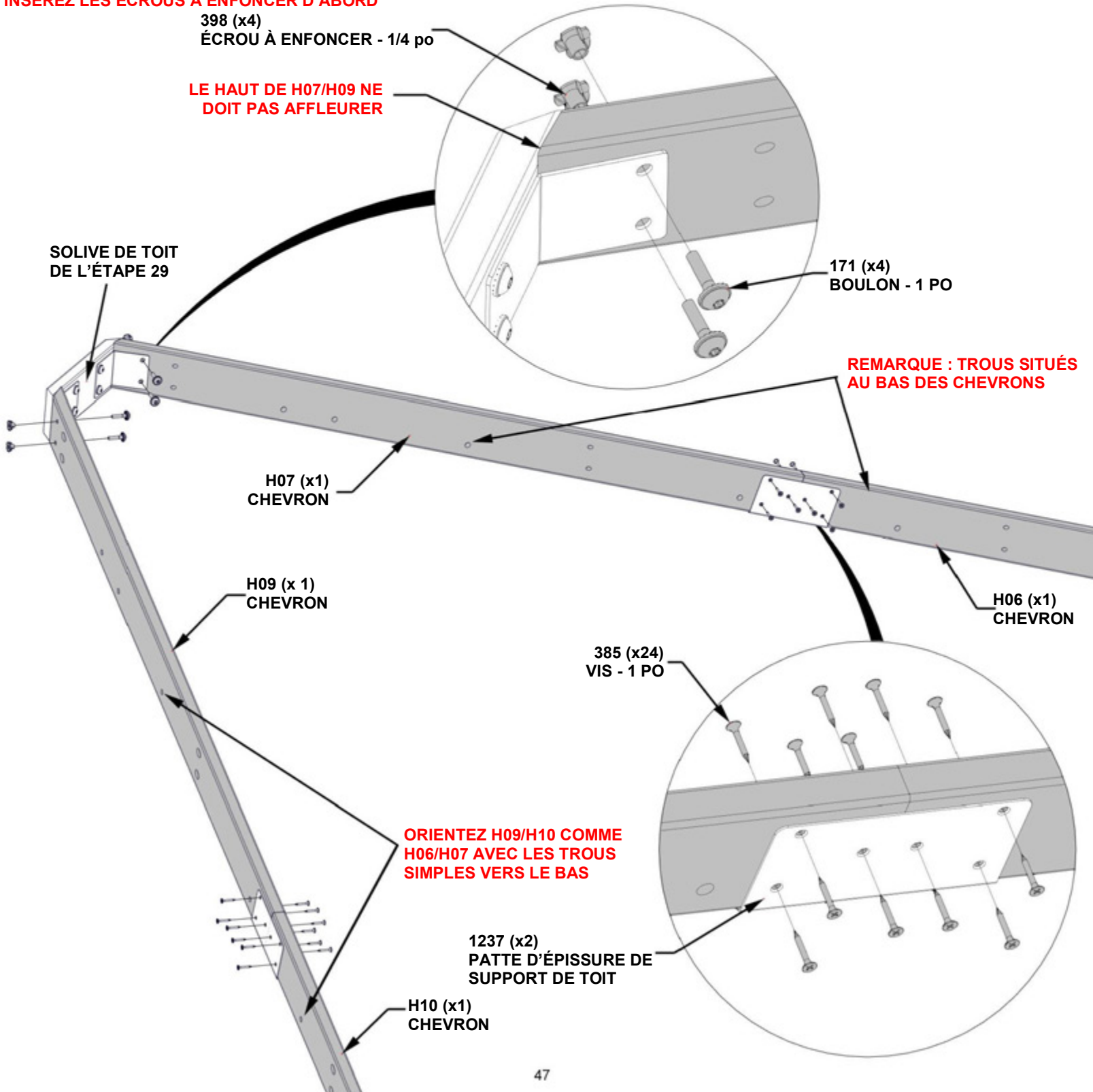


H10 CHEVRON - W4L17532
(x1) 15/16 po x 3 3/8 po x 44 1/2 po (24x86x1130)

INSÉREZ LES ÉCROUS À ENFONCER D'ABORD

398 (x4)
ÉCROU À ENFONCER - 1/4 po

LE HAUT DE H07/H09 NE DOIT PAS AFFLEURER



ÉTAPE 31 - ASSEMBLAGE DU PANNEAU DE TOIT DE 12 PI

| QTÉ | NUMÉRO D'ARTICLE | DESCRIPTION |
|-----|------------------|-------------------------|
| 12 | H101030 | VIS CONFIRMAT 7 X 2 BLK |

E01 CHEVRON - W4L17533
(x1) 1 3/8 po x 3 3/8 po x 22 po (36x86x557)

E04 CHEVRON - W4L17536
(x1) 1 7/16 po x 3 3/8 po x 69 po (36x86x1752)

E02 CHEVRON - W4L17534
(x1) 1 7/16 po x 3 3/8 po x 45 7/16 po (36x86x1155)

E05 CHEVRON - W4L17537
(x1) 1 7/16 po x 3 3/8 po x 45 7/16 po (36x86x1155)

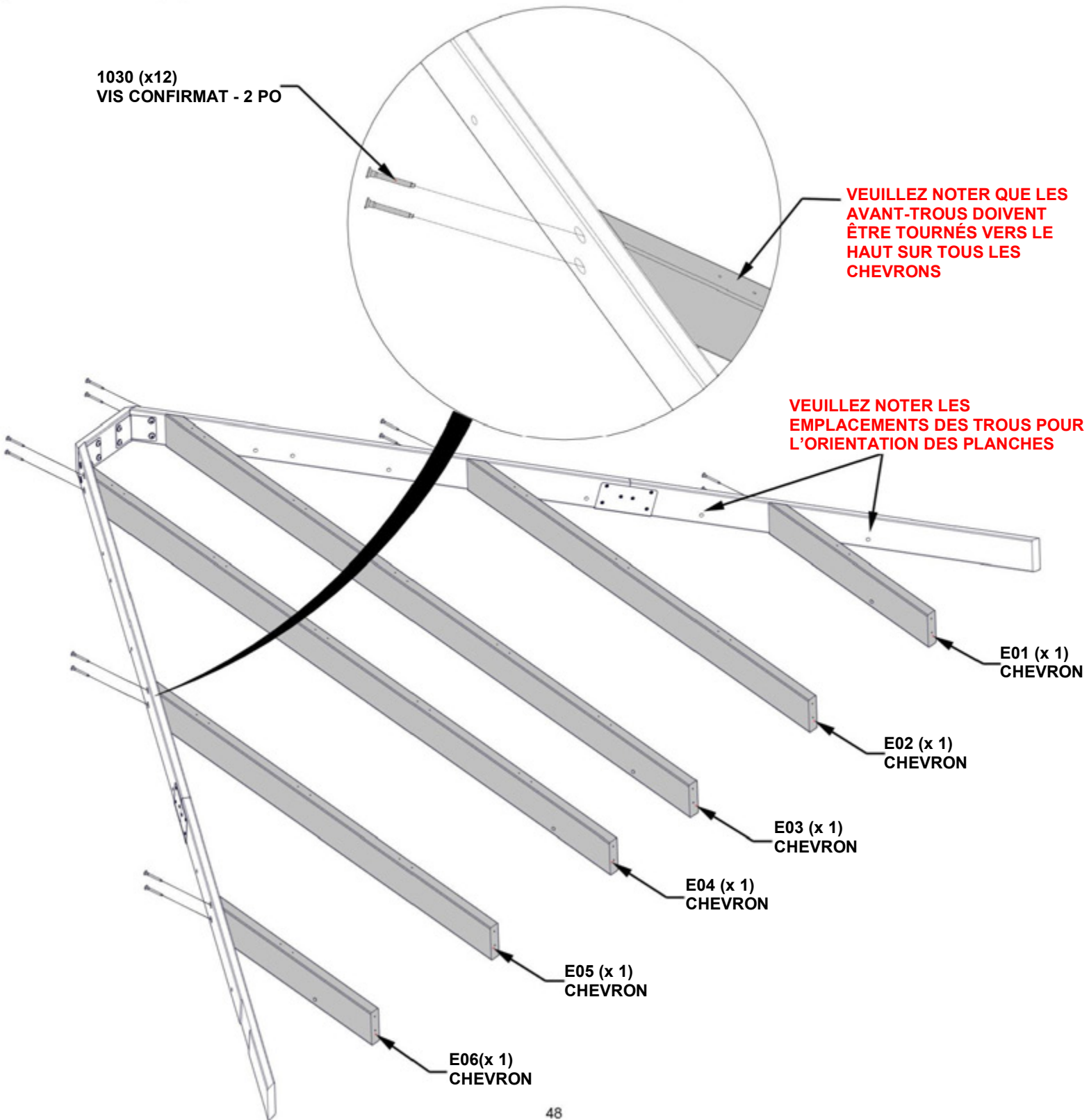
E03 CHEVRON - W4L17535
(x1) 1 7/16 po x 3 3/8 po x 69 po (36x86x1752)

E06 CHEVRON - W4L17538
(x1) 1 7/16 po x 3 3/8 po x 21 15/16 po (36x86x557)

1030 (x12)
VIS CONFIRMAT - 2 PO

VEUILLEZ NOTER QUE LES AVANT-TROUS DOIVENT ÊTRE TOURNÉS VERS LE HAUT SUR TOUS LES CHEVRONS

VEUILLEZ NOTER LES EMPLACEMENTS DES TROUS POUR L'ORIENTATION DES PLANCHES



E01 (x 1)
CHEVRON

E02 (x 1)
CHEVRON

E03 (x 1)
CHEVRON

E04 (x 1)
CHEVRON

E05 (x 1)
CHEVRON

E06(x 1)
CHEVRON

ÉTAPE 32 - ASSEMBLAGE DU PANNEAU DE TOIT DE 12 PI

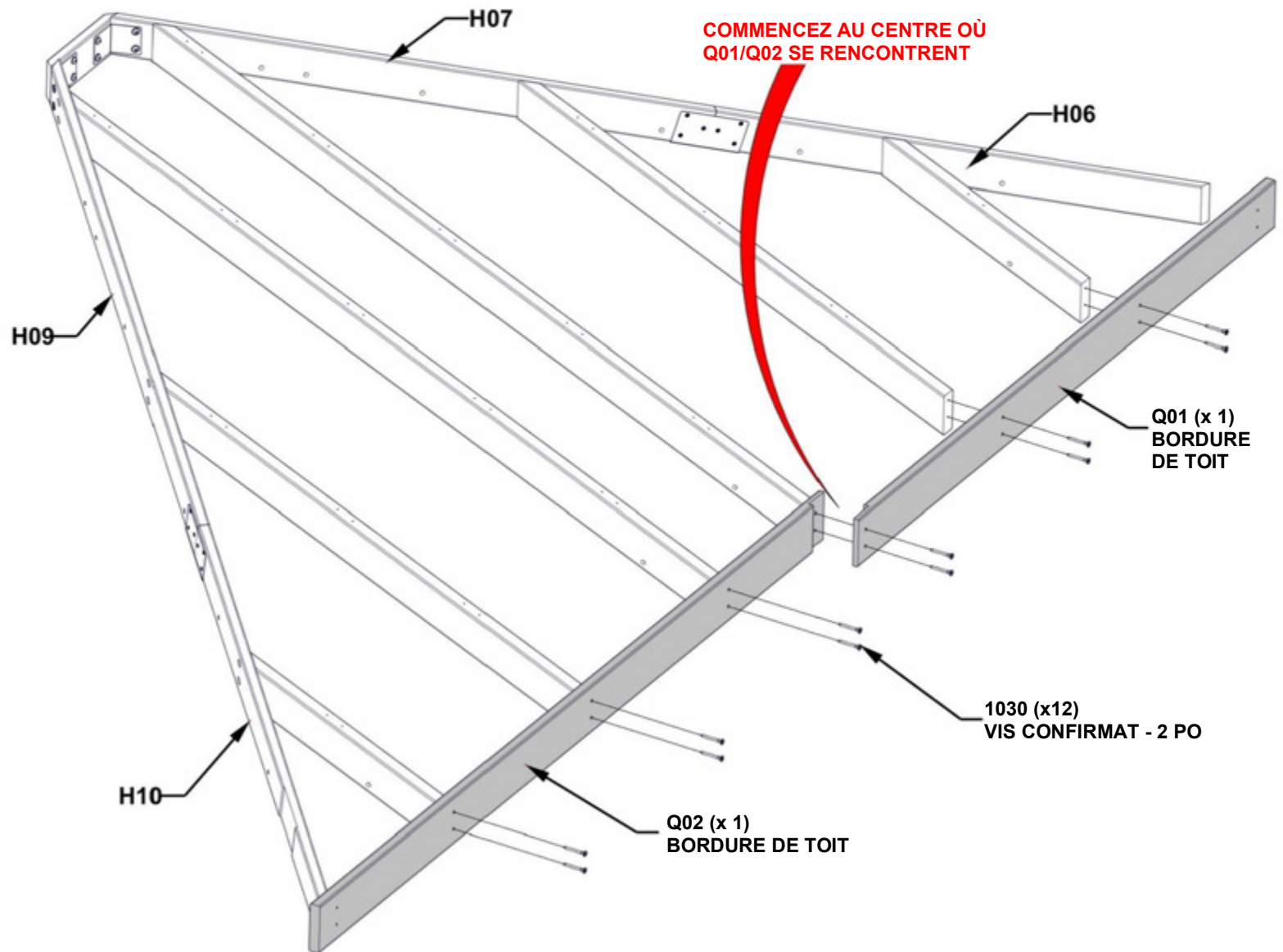
| QTÉ | NUMÉRO D'ARTICLE | DESCRIPTION |
|-----|------------------|-------------------------|
| 12 | H101030 | VIS CONFIRMAT 7 X 2 BLK |



Q01 BORDURE DE TOIT - W4L17526
(x1) 15/16 po x 4 7/16 po x 65 15/16 po (24x112x1675)



Q02 BORDURE DE TOIT - W4L17527
(x1) 24 x 4 7/16 po x 80 1/2 po (24x112x2044)

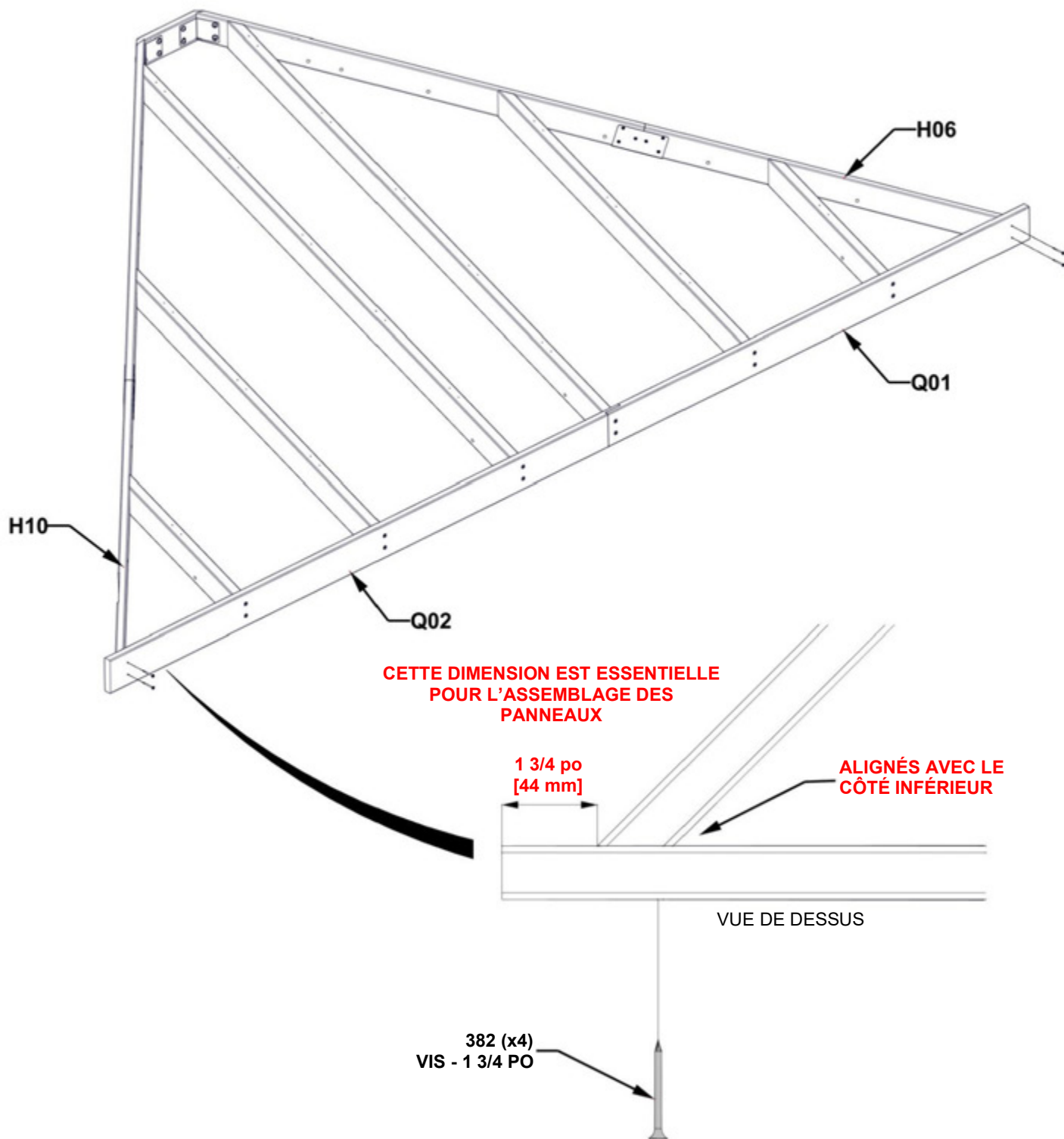


ÉTAPE 33 - ASSEMBLAGE DU PANNEAU DE TOIT DE 12 PI

| QTÉ | NUMÉRO D'ARTICLE | DESCRIPTION |
|-----|------------------|---|
| 4 | H100382 | VIS TÊTE PLATE CRUCIFORME PFH 8 x 1 3/4 BLK |

CONSEILS :

- À L'AIDE DE LA PLANCHE Q02 COMME GUIDE ET D'UN FORET DE 1/8 PO, PERCEZ DES AVANT-TRous DANS LA PLANCHE H10 EN UTILISANT LA DIMENSION CI-DESSOUS.
- RÉPÉTEZ À L'EXTRÉMITÉ OPPOSÉE EN UTILISANT Q01 COMME GUIDE POUR PERCER DES AVANT-TRous DANS LA PLANCHE H06.



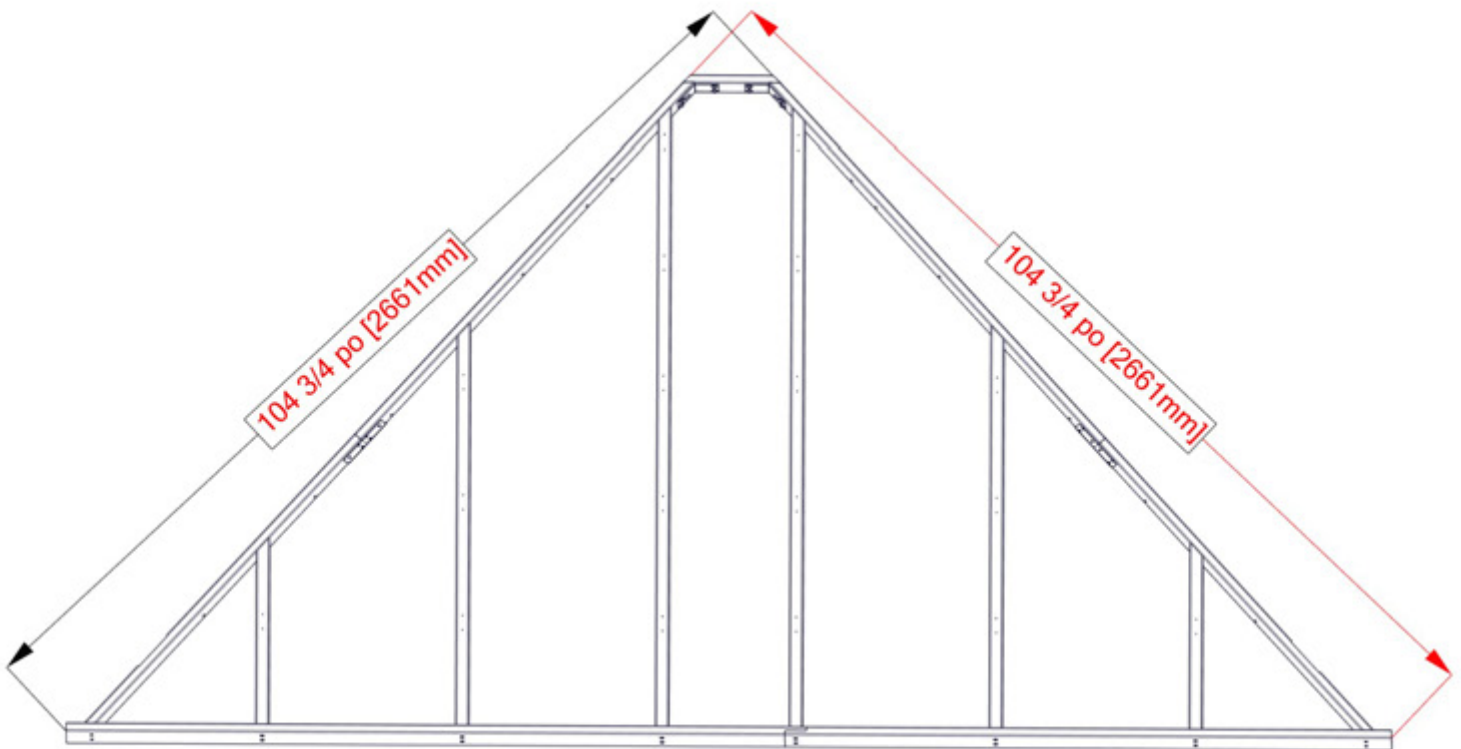
ÉTAPE 34 - ASSEMBLAGE DU PANNEAU DE TOIT DE 12 PI

CONSEIL : DESSERREZ LA QUINCAILLERIE POUR PERMETTRE D'ÉQUARRIR SI NÉCESSAIRE.

ESSENTIEL:

- VOUS DEVEZ VOUS ASSURER QUE L'UNITÉ EST À L'ÉQUERRE AVANT DE PASSER AUX ÉTAPES SUIVANTES.
- LES DIMENSIONS CI-DESSOUS SONT ESSENTIELLES POUR L'ASSEMBLAGE FINAL DU TOIT.
- LES DIMENSIONS SONT D'UN COIN A' L'AUTRE DU PANNEAU DE TOIT.
- LES MESURES DOIVENT ÊTRE À +/- 1/4 PO.
- LES MESURES HORS TOLÉRANCE ENTRAÎNERONT L'IMPOSSIBILITÉ D'ASSEMBLER LE TOIT.

UNE FOIS À L'ÉQUERRE, SERREZ TOUTES LES PIÈCES DES ÉTAPES PRÉCÉDENTES.



ETAPE 35 - ASSEMBLAGE DU PANNEAU DE TOIT DE 12 PI

| QTÉ | NUMERO D'ARTICLE | DESCRIPTION |
|-----|------------------|------------------------------|
| 58 | H100391 | VIS TÊTE PLATE PFH 8 x 2 BLK |

T01 PANNE - W4L17546
(x1) 15/16 po x 1 5/16 po x 12 7/8 po (24x34x327)

H17 PANNE - W4L17545
(x1) 15/16 po x 3 3/8 po x 27 1/4 po (24x86x692)

H16 PANNE - W4L17544
(x1) 15/16 po x 3 3/8 po x 51 7/16 po (24x86x1307)

H15 PANNE - W4L17543
(x1) 15/16 po x 3 3/8 po x 75 11/16 po (24x86x1922)

H14 PANNE - W4L17542
(x1) 15/16 po x 3 3/8 po x 43 7/8 po (24x86x1114)

H13 PANNE - W4L17541
(x1) 15/16 po x 3 3/8 po x 58 3/8 po (24x86x1483)

H12 PANNE - W4L17540
(x1) 15/16 po x 3 3/8 po x 70 1/2 po (24x86x1791)

H11 PANNE - W4L17539
(x1) 15/16 po x 3 3/8 po x 56 po (24x86x1422)

CONSEILS :

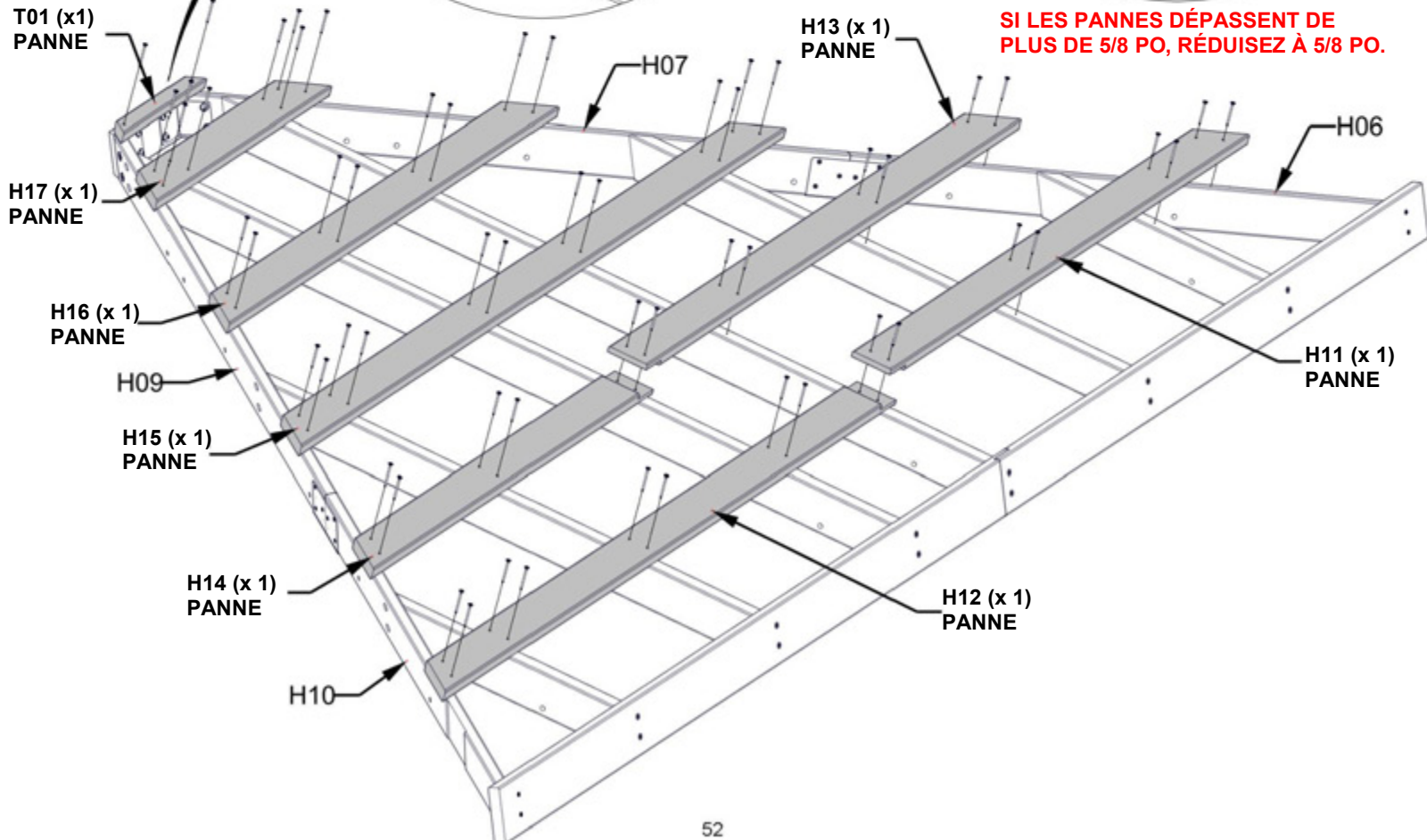
- ALIGNEZ LES AVANT-TROUS DES PANNES AVEC LES AVANT-TROUS DES CHEVRONS.
- FIXEZ LES VIS DEPUIS LE CENTRE ET TRAVAILLEZ VERS L'EXTÉRIEUR.
- LES PANNES H09/H10 ET H06/H07 N'ONT PAS D'AVANT-TROUS POUR LES VIS DES BORDS EXTÉRIEURS.
- À L'AIDE DES PANNES COMME GUIDE ET D'UN FORET DE 1/8 PO, PERCEZ DES AVANT-TROUS DANS LES PANNES H09/H10 ET H06/H07.

REMARQUE : T01 DOIT AFFLEURER ET NE PAS DÉPASSER LES CÔTÉS

391 (x58)
VIS - 2 PO

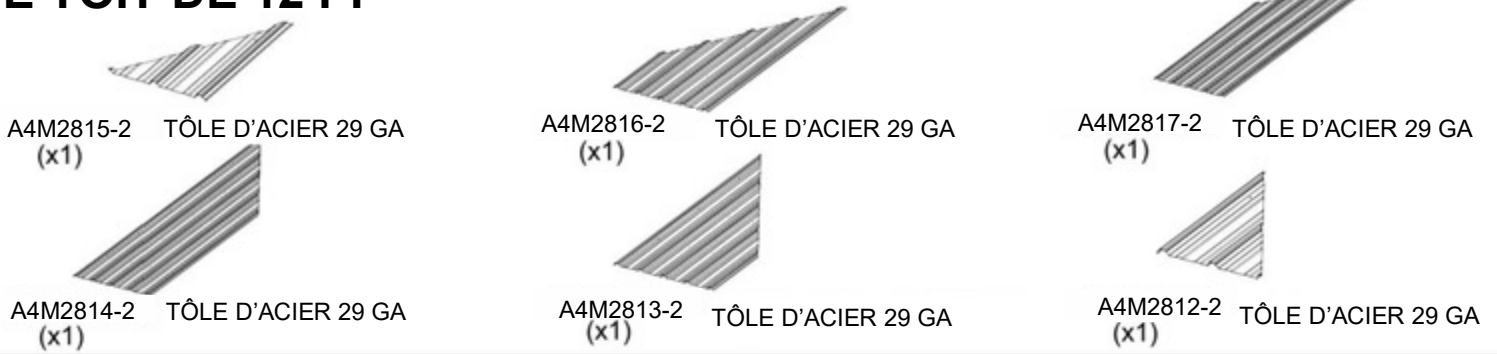
5/8 PO
[15 mm]

SI LES PANNES DÉPASSENT DE PLUS DE 5/8 PO, RÉDUISEZ À 5/8 PO.



ÉTAPE 36 - ASSEMBLAGE DU PANNEAU DE TOIT DE 12 PI

| QTÉ | NUMERO D'ARTICLE | DESCRIPTION |
|-----|------------------|-------------------------------|
| 20 | H100833 | VIS WOODGRIP 10 - 16 x 3/4 po |

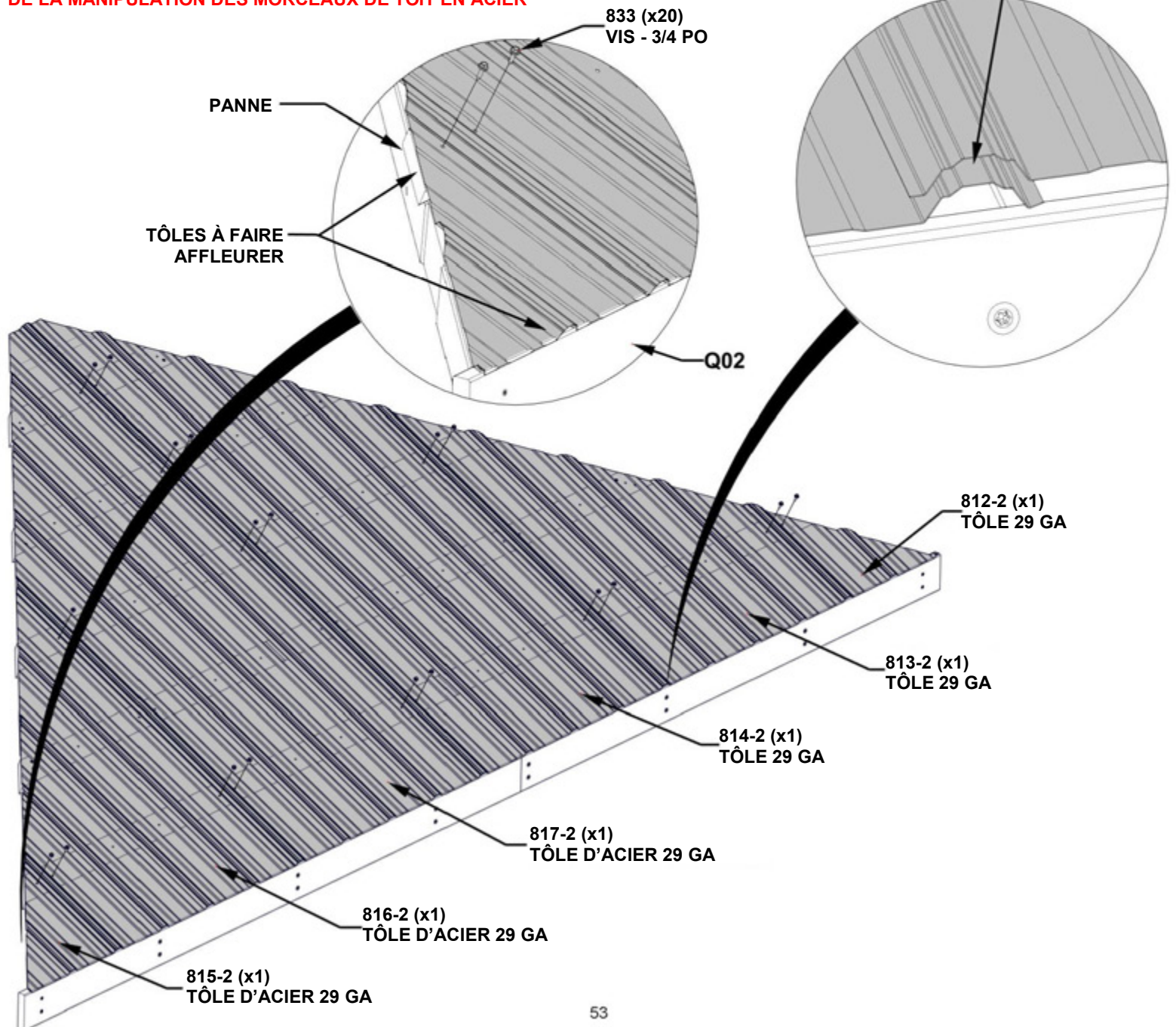


CONSEILS :

- ENLEVEZ LE FILM BLEU DE PROTECTION.
- EN COMMENÇANT AU CENTRE, PLACEZ LES TÔLES COMME INDIQUÉ CI-DESSOUS.
- FAITES SE CHEVAUCHER LES TÔLES D'UNE FAÎTE.
- LES TÔLES DOIVENT ÊTRE AFFLEURANTES AVEC LES EXTRÉMITÉS DES PANNES ET LA BORDURE DE TOIT Q02.
- UNE FOIS LES TÔLES EN PLACE, IL EST RECOMMANDÉ D'AJOUTER DES VIS H100833 AU MILIEU DES TÔLES POUR LES MAINTENIR POUR LA PROCHAINE ÉTAPE.

ATTENTION : LE PORT DE GANTS EST RECOMMANDÉ LORS DE LA MANIPULATION DES MORCEAUX DE TOIT EN ACIER

FAITES SE CHEVAUCHER LES TÔLES D'UNE FAÎTE.



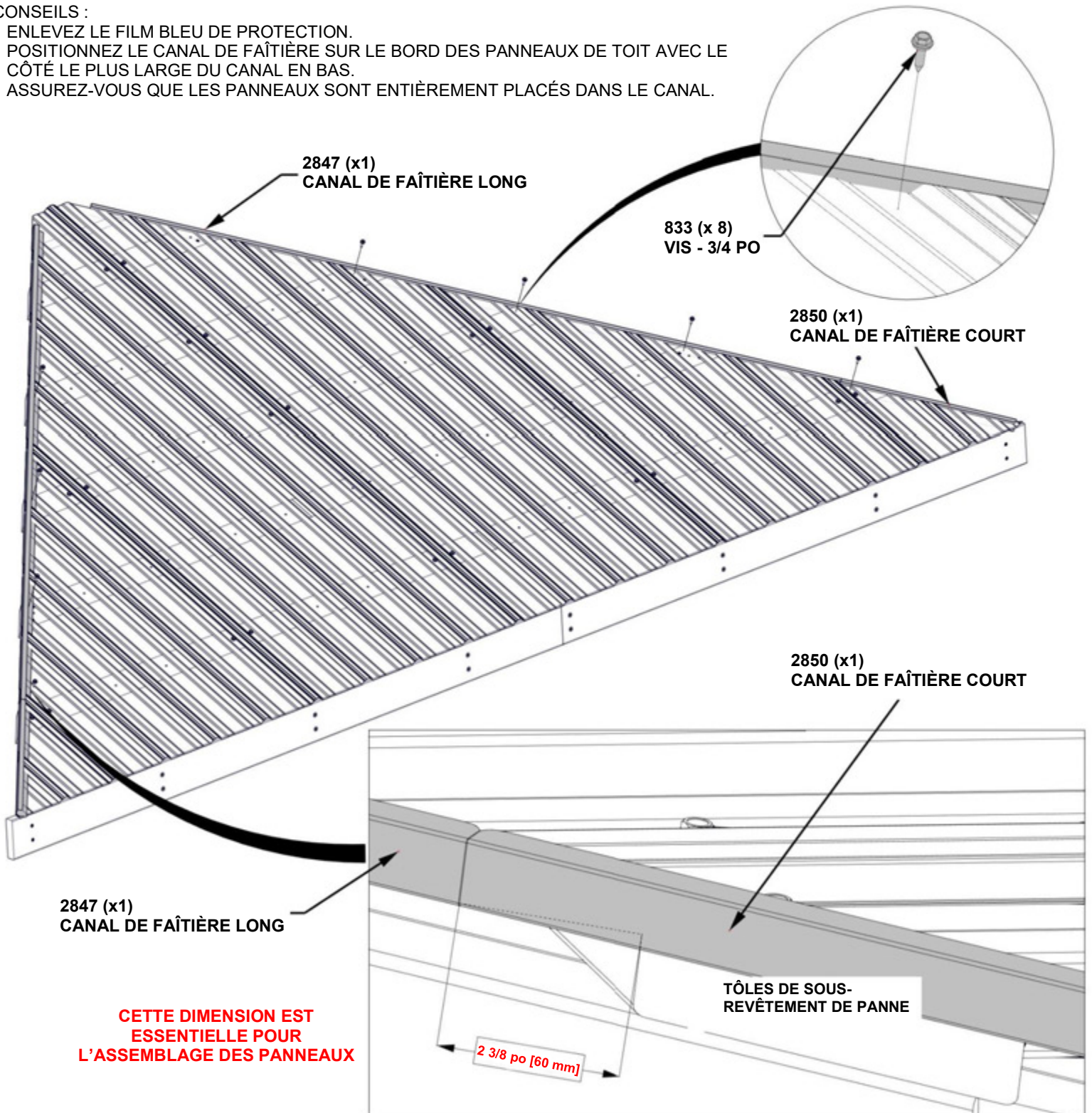
ÉTAPE 37 - ASSEMBLAGE DU PANNEAU DE TOIT DE 12 PI

| QTÉ | NUMÉRO D'ARTICLE | DESCRIPTION |
|-----|------------------|-------------------------------|
| 8 | H100833 | VIS WOODGRIP 10 - 16 x 3/4 po |



CONSEILS :

- ENLEVEZ LE FILM BLEU DE PROTECTION.
- POSITIONNEZ LE CANAL DE FAÎTIÈRE SUR LE BORD DES PANNEAUX DE TOIT AVEC LE CÔTÉ LE PLUS LARGE DU CANAL EN BAS.
- ASSUREZ-VOUS QUE LES PANNEAUX SONT ENTIÈREMENT PLACÉS DANS LE CANAL.



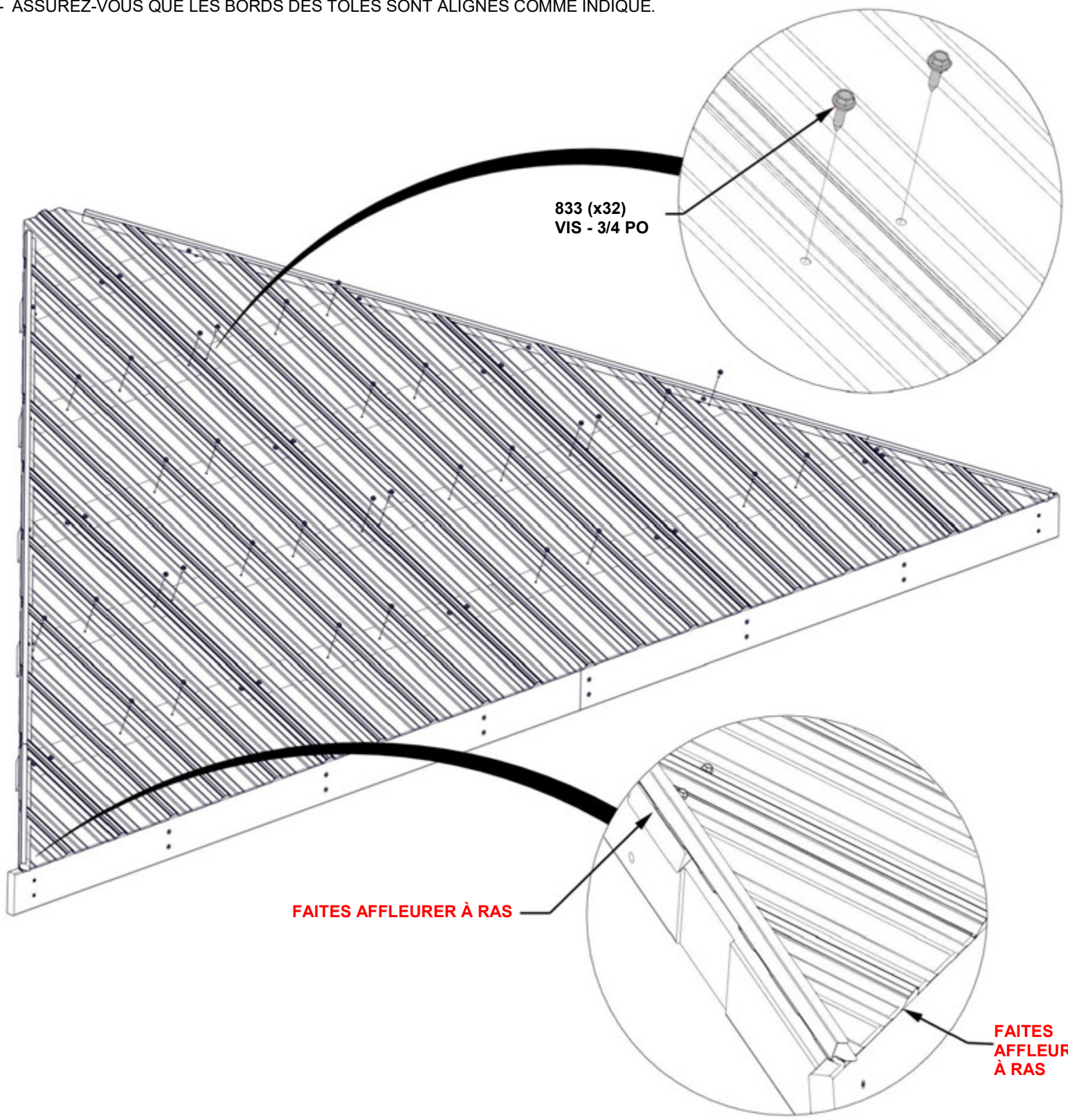
CETTE DIMENSION EST ESSENTIELLE POUR L'ASSEMBLAGE DES PANNEAUX

ÉTAPE 38 - ASSEMBLAGE DU PANNEAU DE TOIT DE 12 PI

| QTÉ | NUMÉRO D'ARTICLE | DESCRIPTION |
|-----|------------------|-------------------------------|
| 32 | H100833 | VIS WOODGRIP 10 - 16 x 3/4 po |

CONSEILS :

- INSÉREZ LES VIS RESTANTES POUR FIXER LA TÔLE EN PLACE.
- ASSUREZ-VOUS QUE LES BORDS DES TÔLES SONT ALIGNÉS COMME INDIQUÉ.



833 (x32)
VIS - 3/4 PO

FAITES AFFLEURER À RAS

FAITES AFFLEURER À RAS

**RÉPÉTEZ LES ÉTAPES 29 À 38 D'ASSEMBLAGE
DU PANNEAU DE TOIT DE 12 PI.**

ÉTAPE 39 - ASSEMBLAGE DU PANNEAU DE GAUCHE

| QTÉ | NUMÉRO D'ARTICLE | DESCRIPTION |
|-----|------------------|-------------------------------|
| 2 | H100171 | BOULON WH 1/4 x 1 BLK |
| 2 | H100398 | ÉCROU À ENFONCER - 1/4 po BLK |

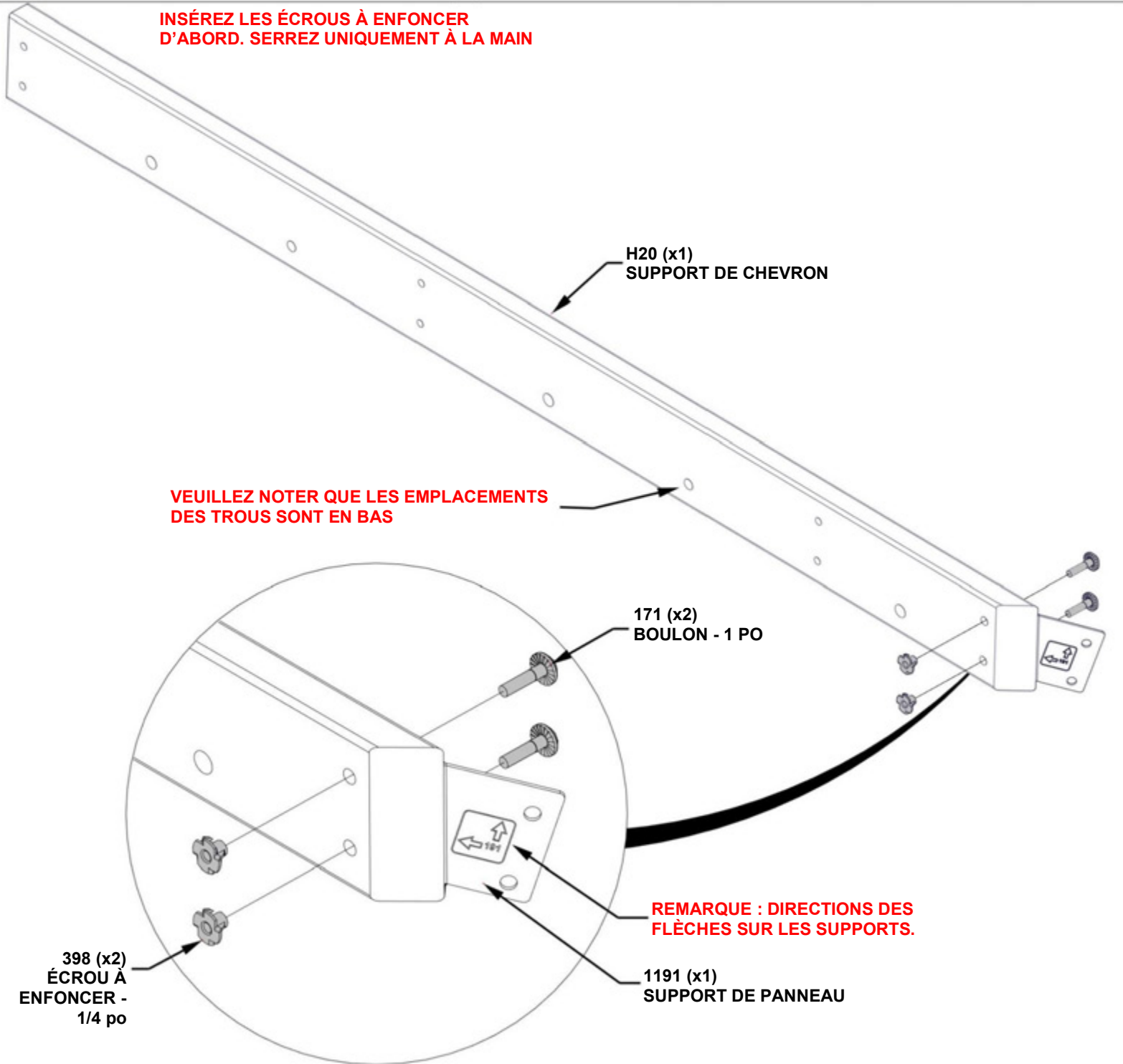


H20 SUPPORT DE CHEVRON - W4L17549
(x1) 15/16 po x 3 3/8 po x 46 3/8 po (24x86x1177)



A4M01191 SUPPORT DE PANNEAU
(x1)

INSÉREZ LES ÉCROUS À ENFONCER D'ABORD. SERREZ UNIQUEMENT À LA MAIN



ÉTAPE 40 - ASSEMBLAGE DU PANNEAU DE GAUCHE

| QTÉ | NUMÉRO D'ARTICLE | DESCRIPTION |
|-----|------------------|---|
| 2 | H100398 | ÉCROU À ENFONCER - 1/4 po BLK |
| 12 | H100385 | VIS TÊTE PLATE CRUCIFORME PFH 8 x 1 BLK |



H18 CHEVRON - W4L17547
(x1) 15/16 po x 3 3/8 po x 44 1/2 po (24x86x1130)

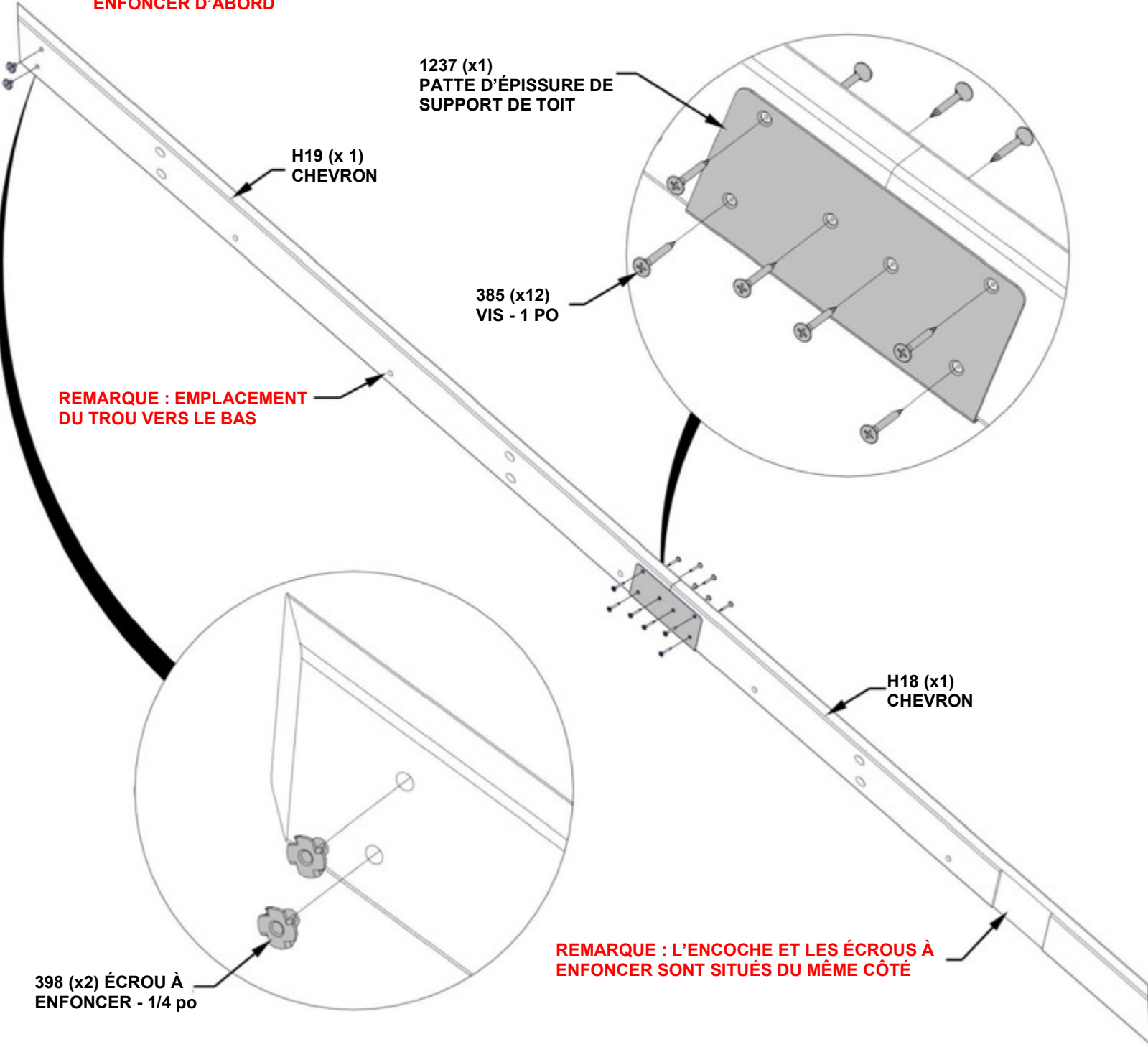


H19 CHEVRON - W4L17548
(x1) 15/16 po x 3 3/8 po x 60 5/8 po (24x86x1540)



A4M01237 PATTE D'ÉPISURE DE SUPPORT DE TOIT
(x1)

INSÉREZ LES ÉCROUS À ENFONCER D'ABORD



REMARQUE : EMBLEMMENT DU TROU VERS LE BAS

1237 (x1) PATTE D'ÉPISURE DE SUPPORT DE TOIT

385 (x12) VIS - 1 PO

H19 (x 1) CHEVRON

H18 (x1) CHEVRON

398 (x2) ÉCROU À ENFONCER - 1/4 po

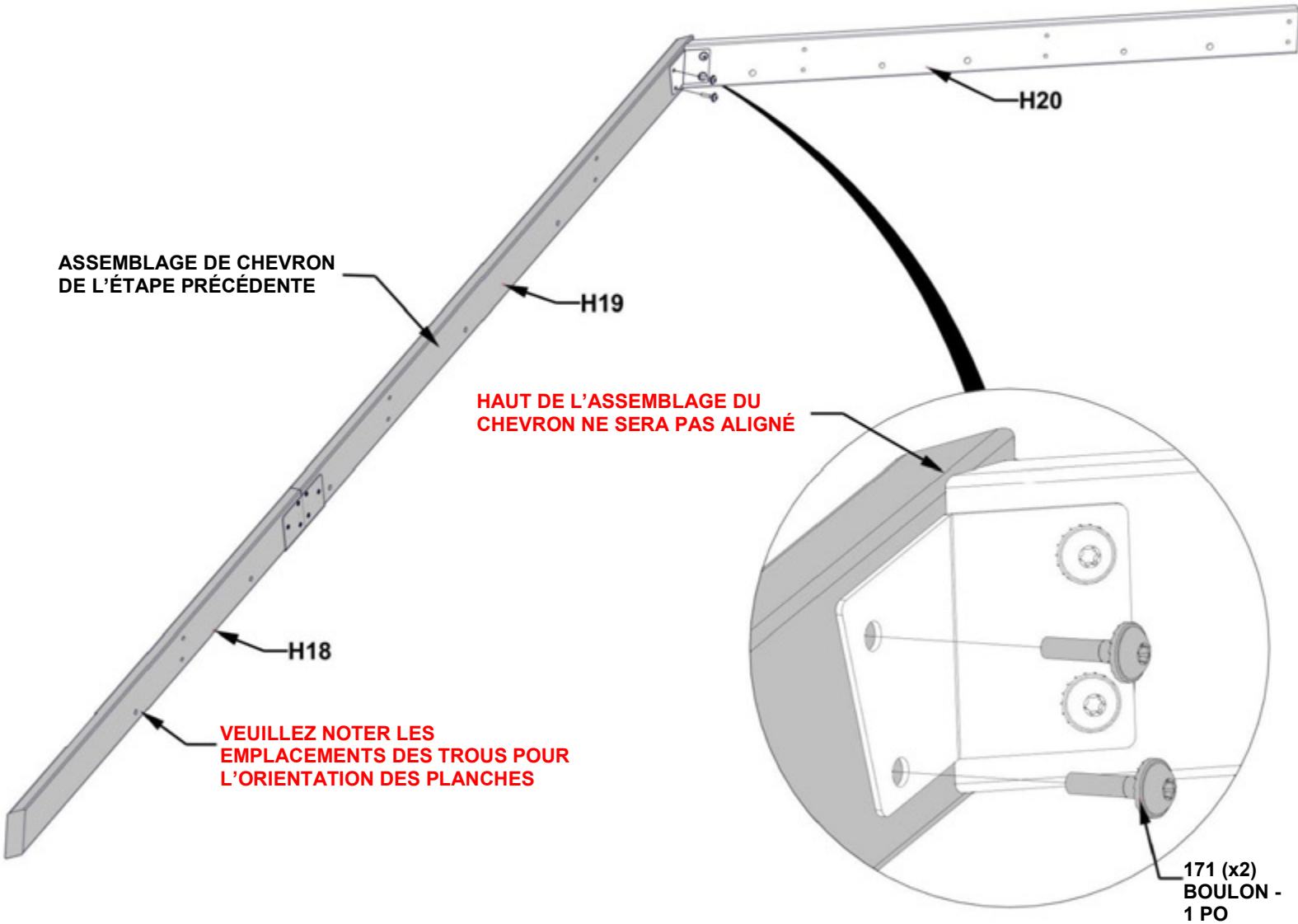
REMARQUE : L'ENCOCHE ET LES ÉCROUS À ENFONCER SONT SITUÉS DU MÊME CÔTÉ

ÉTAPE 41 - ASSEMBLAGE DU PANNEAU DE GAUCHE

| QTÉ | NUMÉRO D'ARTICLE | DESCRIPTION |
|-----|------------------|-----------------------|
| 2 | H100171 | BOULON WH 1/4 x 1 BLK |

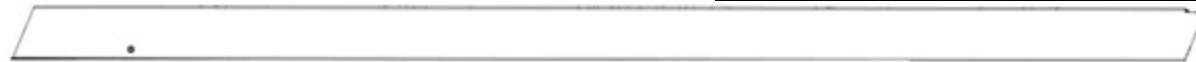


ASSEMBLAGE DE CHEVRON H18/H19
DE L'ÉTAPE PRÉCÉDENTE

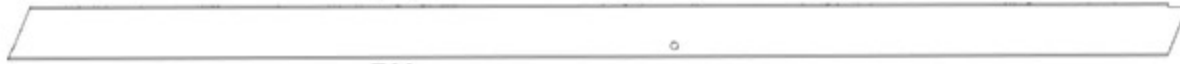


ÉTAPE 42 - ASSEMBLAGE DU PANNEAU DE GAUCHE

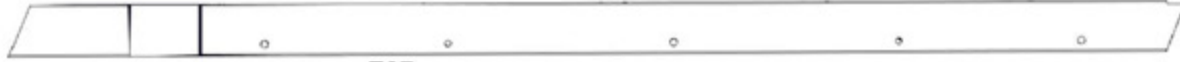
| QTÉ | NUMÉRO D'ARTICLE | DESCRIPTION |
|-----|------------------|-------------------------|
| 6 | H101030 | VIS CONFIRMAT 7 X 2 BLK |



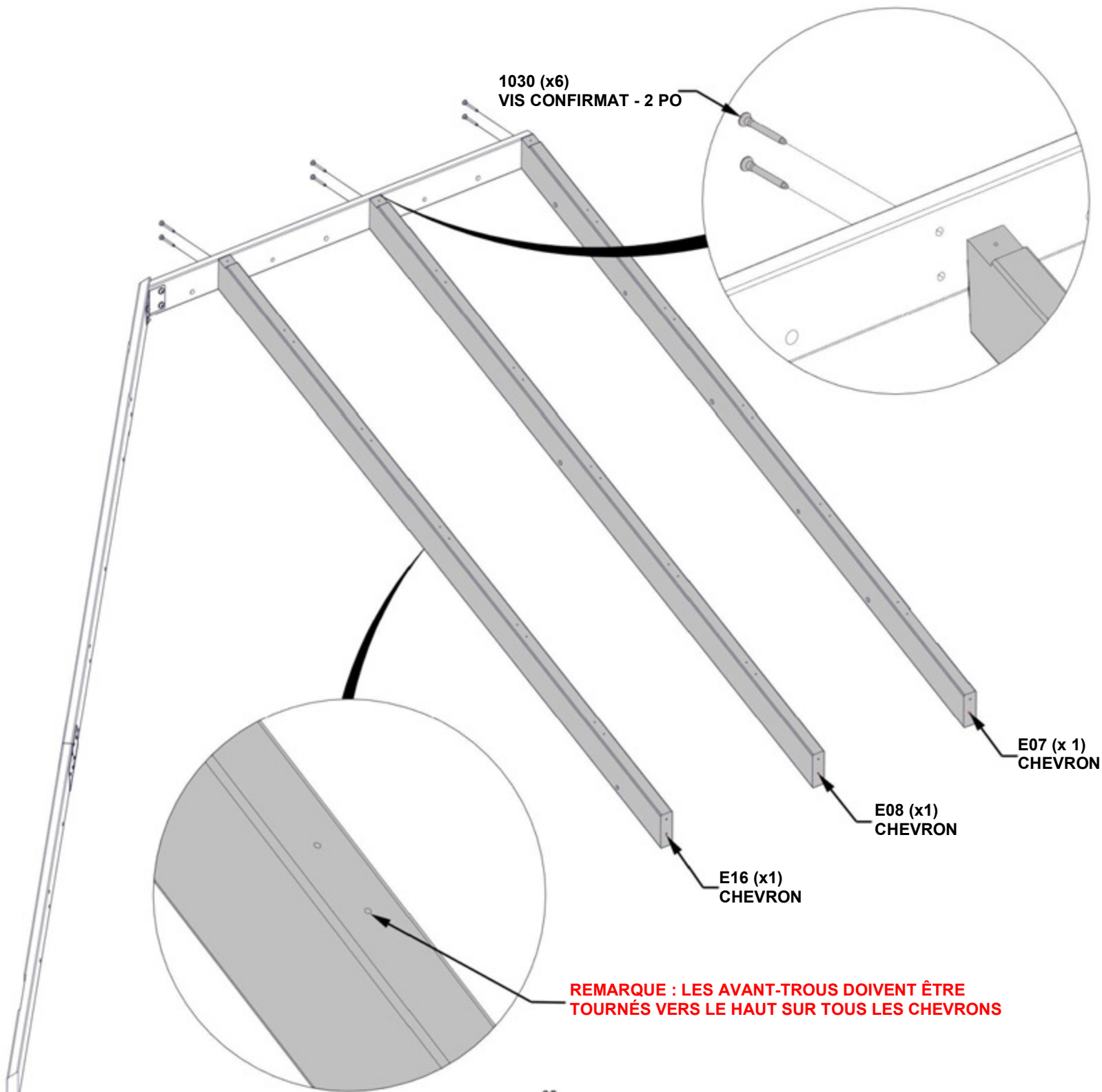
E16 CHEVRON - W4L17572
(x1) 1 7/16 po x 3 3/8 po x 76 1/8 po (36x86x1934)



E08 CHEVRON - W4L17552
(x1) 1 7/16 po x 3 3/8 po x 76 1/8 po (36x86x1934)




E07 CHEVRON - W4L17551
(x1) 1 7/16 po x 3 3/8 po x 76 1/8 po (36x86x1934)




ÉTAPE 43 - ASSEMBLAGE DU PANNEAU DE GAUCHE


| QTÉ | NUMÉRO D'ARTICLE | DESCRIPTION |
|-----|------------------|-------------------------|
| 6 | H101030 | VIS CONFIRMAT 7 X 2 BLK |



E11 CHEVRON - W4L17555
(x1) 1 7/16 po x 3 3/8 po x 20 3/16 po (36x86x512)

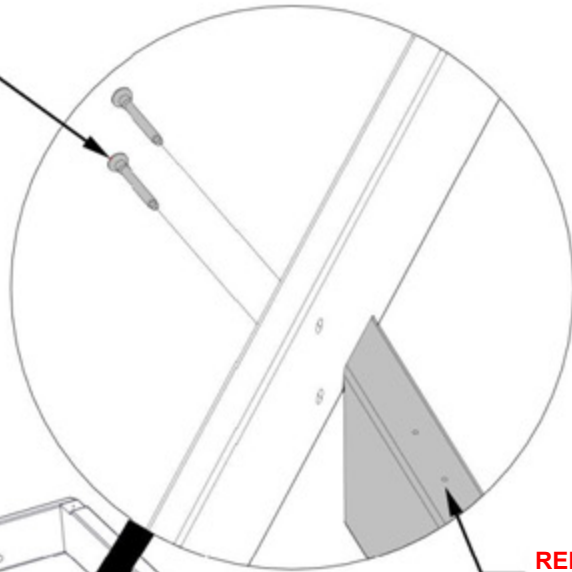


E10 CHEVRON - W4L17554
(x1) 1 7/16 po x 3 3/8 po x 43 5/8 po (36x86x1109)

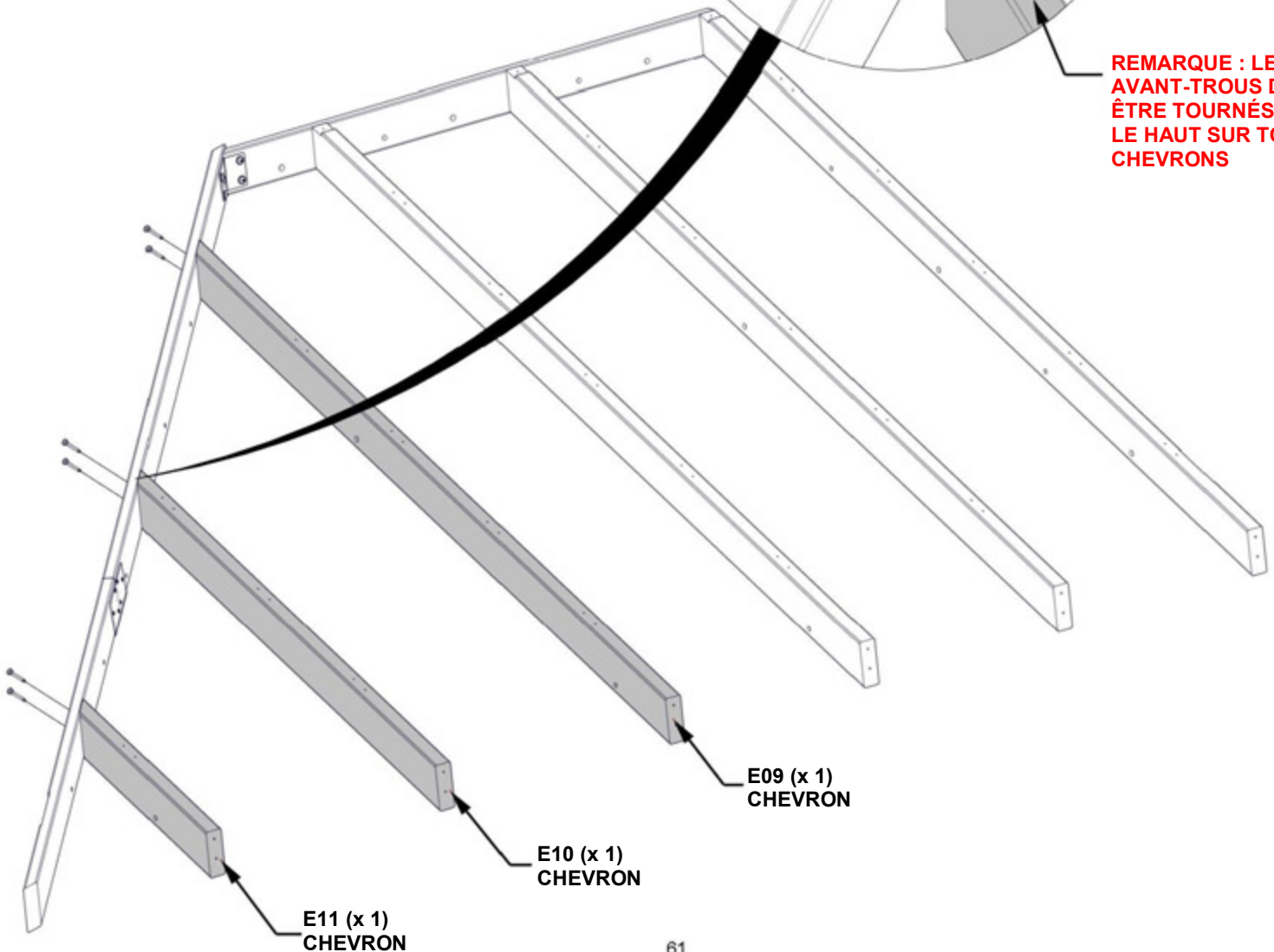


E09 CHEVRON - W4L17553
(x1) 1 7/16 po x 3 3/8 po x 67 1/8 po (36x86x1705)

1030 (x6)
VIS CONFIRMAT - 2 PO



REMARQUE : LES AVANT-TROUS DOIVENT ÊTRE TOURNÉS VERS LE HAUT SUR TOUS LES CHEVRONS



ÉTAPE 44 - ASSEMBLAGE DU PANNEAU DE GAUCHE

| QTÉ | NUMÉRO D'ARTICLE | DESCRIPTION |
|-----|------------------|-------------------------|
| 12 | H101030 | VIS CONFIRMAT 7 X 2 BLK |



Q03 BORDURE DE TOIT - W4L17550
(x1) 15/16 po x 4 7/16 po x 63 3/16 po (24x112x1605)



Q04 BORDURE DE TOIT - W4L17556
(x1) 15/16 po x 4 7/16 po x 57 1/4 po (24x112x1454)

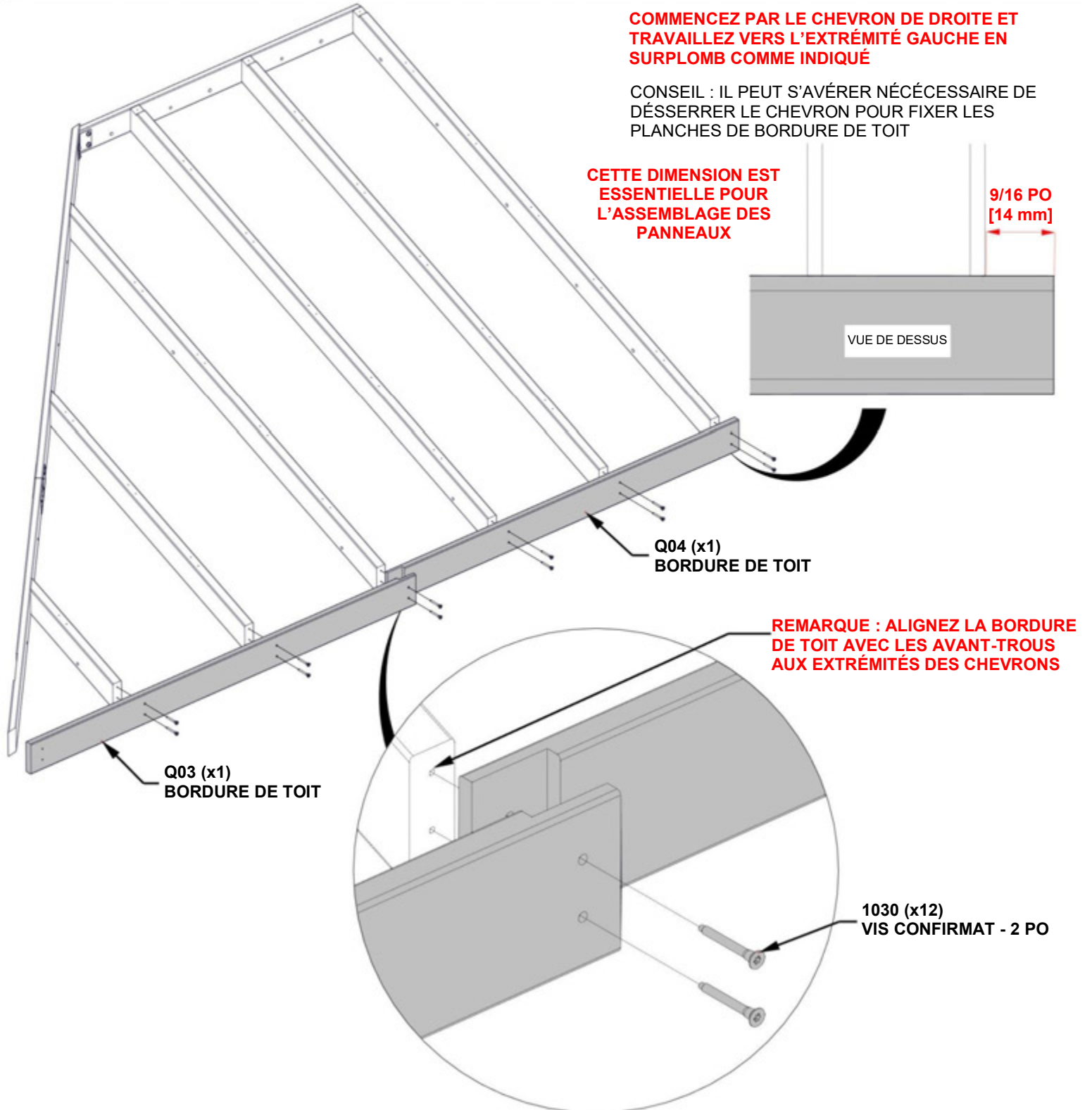
COMMENCEZ PAR LE CHEVRON DE DROITE ET TRAVAILLEZ VERS L'EXTRÉMITÉ GAUCHE EN SURPLOMB COMME INDIQUÉ

CONSEIL : IL PEUT S'AVÉRER NÉCESSAIRE DE DÉSSERRER LE CHEVRON POUR FIXER LES PLANCHES DE BORDURE DE TOIT

CETTE DIMENSION EST ESSENTIELLE POUR L'ASSEMBLAGE DES PANNEAUX

9/16 PO [14 mm]

VUE DE DESSUS



Q04 (x1) BORDURE DE TOIT

Q03 (x1) BORDURE DE TOIT

REMARQUE : ALIGNEZ LA BORDURE DE TOIT AVEC LES AVANT-TRous AUX EXTRÉMITÉS DES CHEVRONS

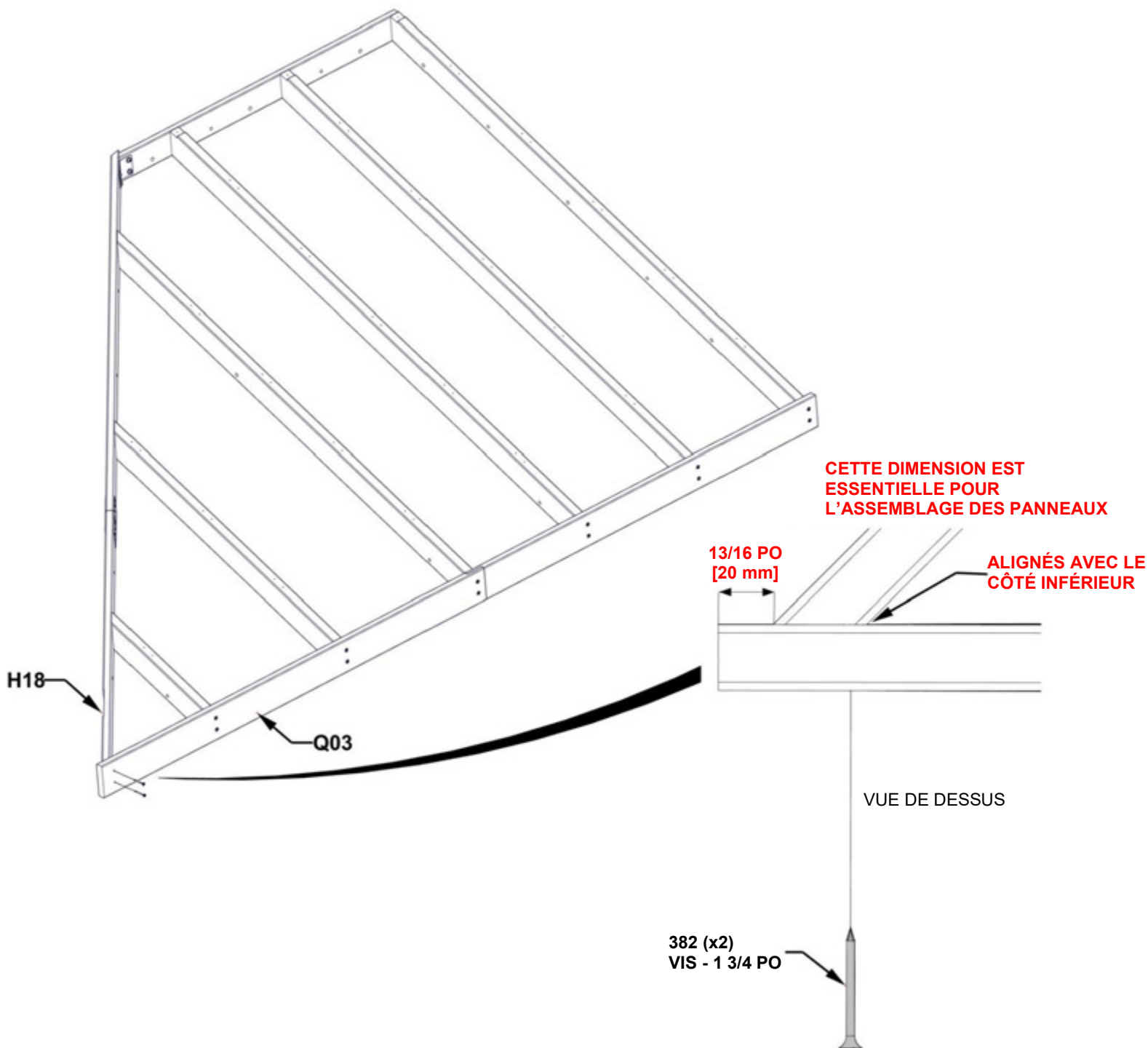
1030 (x12) VIS CONFIRMAT - 2 PO

ÉTAPE 45 - ASSEMBLAGE DU PANNEAU DE GAUCHE

| QTÉ | NUMÉRO D'ARTICLE | DESCRIPTION |
|-----|------------------|---|
| 2 | H100382 | VIS TÊTE PLATE CRUCIFORME PFH 8 x 1 3/4 BLK |

CONSEILS :

- À L'AIDE DE LA PLANCHE Q03 COMME GUIDE ET D'UN FORET DE 1/8 PO, PERCEZ DES AVANT-TRIOUS DANS LA PLANCHE H18 EN UTILISANT LA DIMENSION CI-DESSOUS.



ÉTAPE 46 - ASSEMBLAGE DU PANNEAU DE GAUCHE

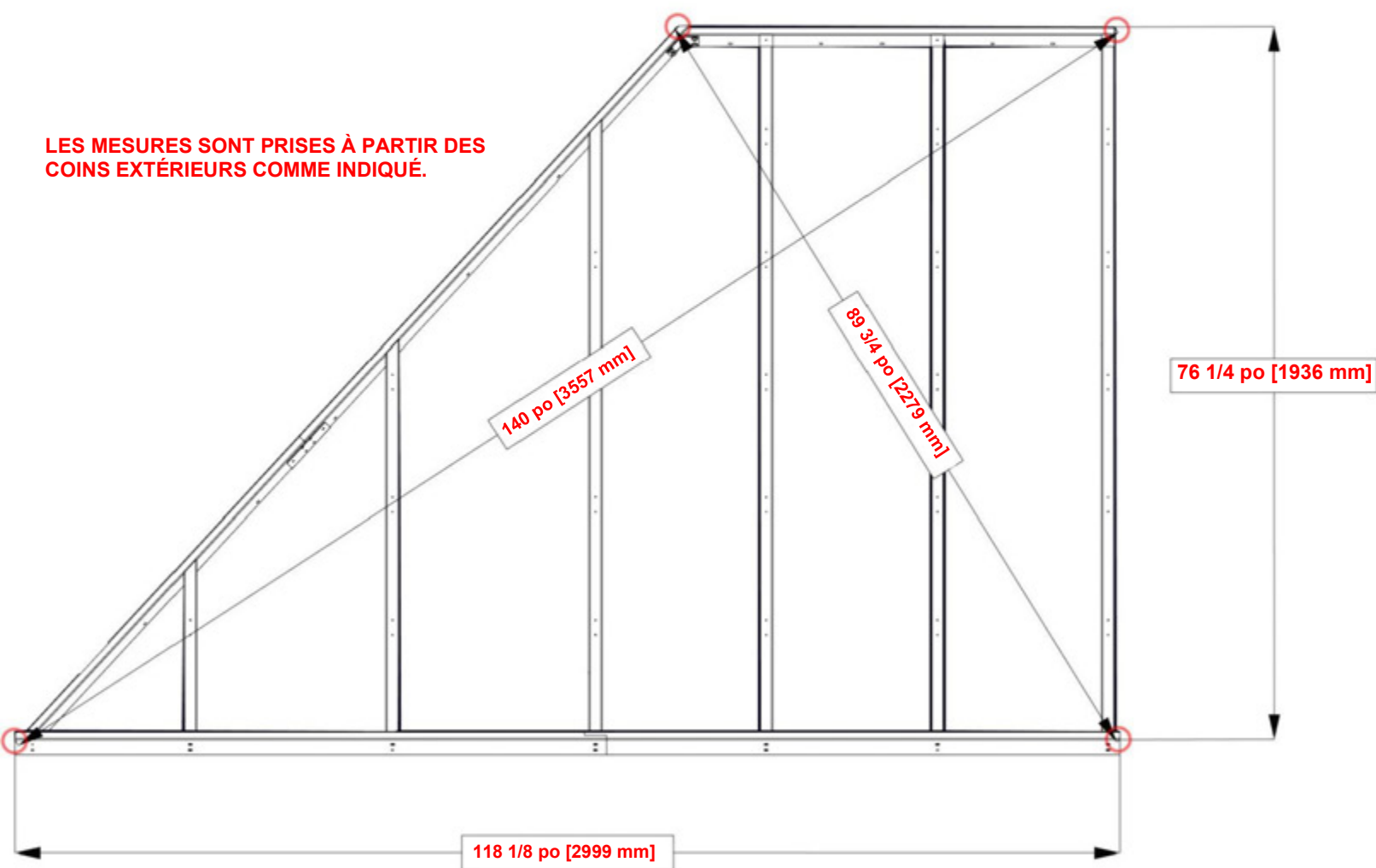
CONSEIL : DESSERREZ LA QUINCAILLERIE POUR PERMETTRE D'ÉQUARRIR SI NÉCESSAIRE.

ESSENTIEL :

- VOUS DEVEZ VOUS ASSURER QUE L'UNITÉ EST À L'ÉQUERRE AVANT DE PASSER AUX ÉTAPES SUIVANTES.
- LES DIMENSIONS CI-DESSOUS SONT ESSENTIELLES POUR L'ASSEMBLAGE FINAL DU TOIT.
- LES MESURES DOIVENT ÊTRE À +/- 1/4 PO.
- LES MESURES HORS TOLÉRANCE ENTRAÎNERONT L'IMPOSSIBILITÉ D'ASSEMBLER LE TOIT.

UNE FOIS À L'ÉQUERRE, SERREZ TOUTE LES PIÈCES DES ÉTAPES PRÉCÉDENTES.

LES MESURES SONT PRISES À PARTIR DES COINS EXTÉRIEURS COMME INDIQUÉ.



ÉTAPE 47 - ASSEMBLAGE DU PANNEAU DE GAUCHE

| QTÉ | NUMÉRO D'ARTICLE | DESCRIPTION |
|-----|------------------|------------------------------|
| 26 | H100391 | VIS TÊTE PLATE PFH 8 x 2 BLK |



H23 PANNE - W4L17559
(x1) 15/16 po x 3 3/8 po x 78 3/8 po (24x86x1991)



H24 PANNE - W4L17560
(x1) 15/16 po x 3 3/8 po x 20 9/16 po



H21 PANNE - W4L17557
(x1) 15/16 po x 3 3/8 po x 72 1/4 po (24x86x1835)

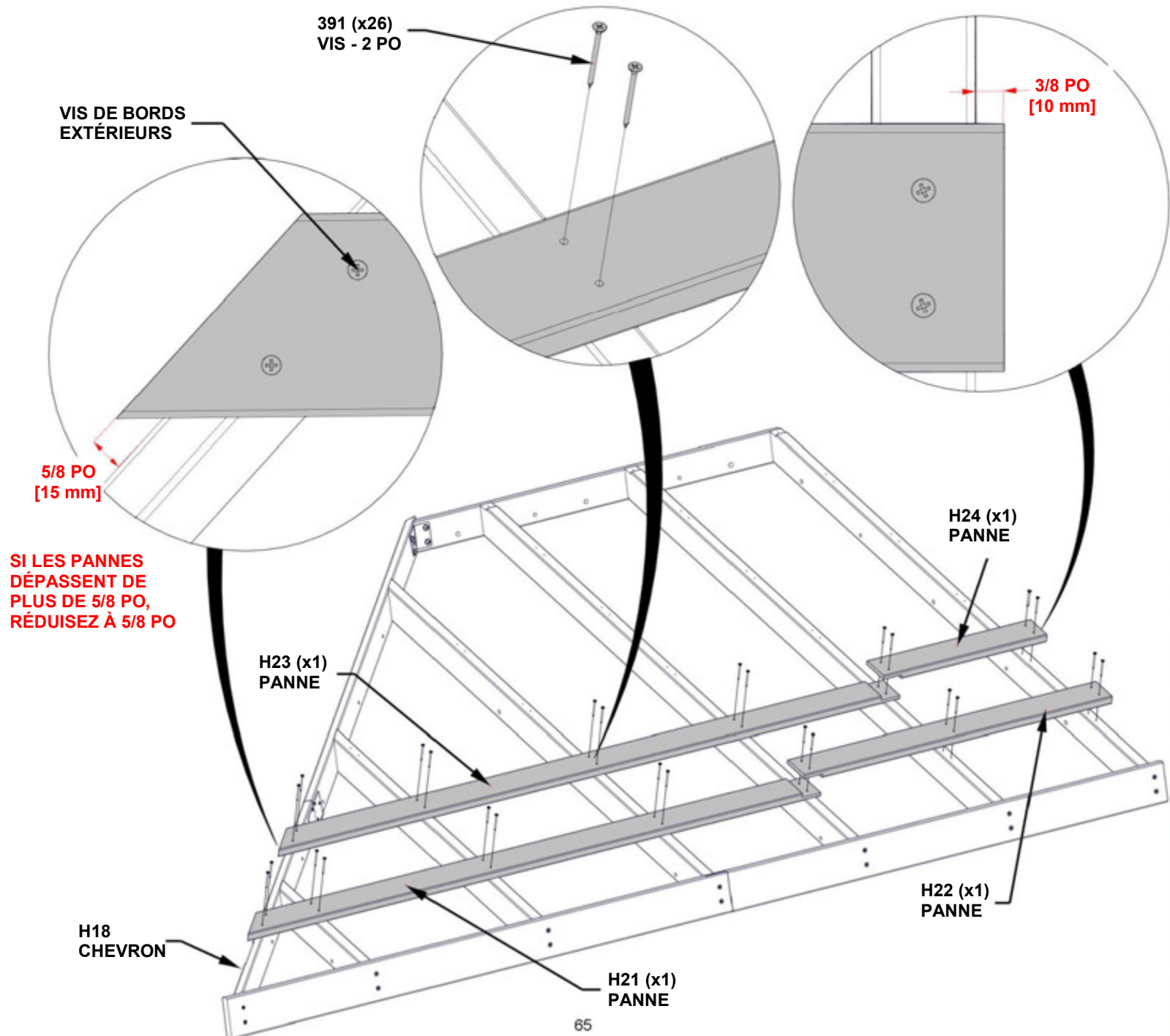


H22 PANNE - W4L17558
(x1) 15/16 po x 3 3/8 po x 38 13/16 po (24x86x986)

CONSEILS :

- ALIGNEZ LES AVANT-TROUS DES PANNES AVEC LES AVANT-TROUS DES CHEVRONS.
- FIXEZ LES VIS DEPUIS LE CENTRE ET TRAVAILLEZ VERS L'EXTÉRIEUR.
- LA PLANCHE H18 N'A PAS D'AVANT-TROU POUR LES VIS DE BORD EXTÉRIEUR.
- À L'AIDE DES PANNES COMME GUIDE ET D'UN FORET DE 1/8 PO, PERCEZ DES AVANT-TROUS DANS LA PLANCHE H18.

SURPLOMBEZ L'EXTRÉMITÉ DE LA PANNE À 3/8 PO DU BORD DU CHEVRON



ÉTAPE 48 - ASSEMBLAGE DU PANNEAU DE GAUCHE

| QTÉ | NUMÉRO D'ARTICLE | DESCRIPTION |
|-----|------------------|----------------------------------|
| 3 | H100200 | VIS TÊTE PLATE PFH 8 x 1 1/2 BLK |
| 31 | H100391 | VIS TÊTE PLATE PFH 8 x 2 BLK |

T02 PANNE - W4L17564
(x1) 15/16 po x 1 5/16 po x 49 3/4 po (24x34x1264)

H27 PANNE - W4L17563
(x1) 15/16 po x 3 3/8 po x 60 1/4 po (24x86x1530)

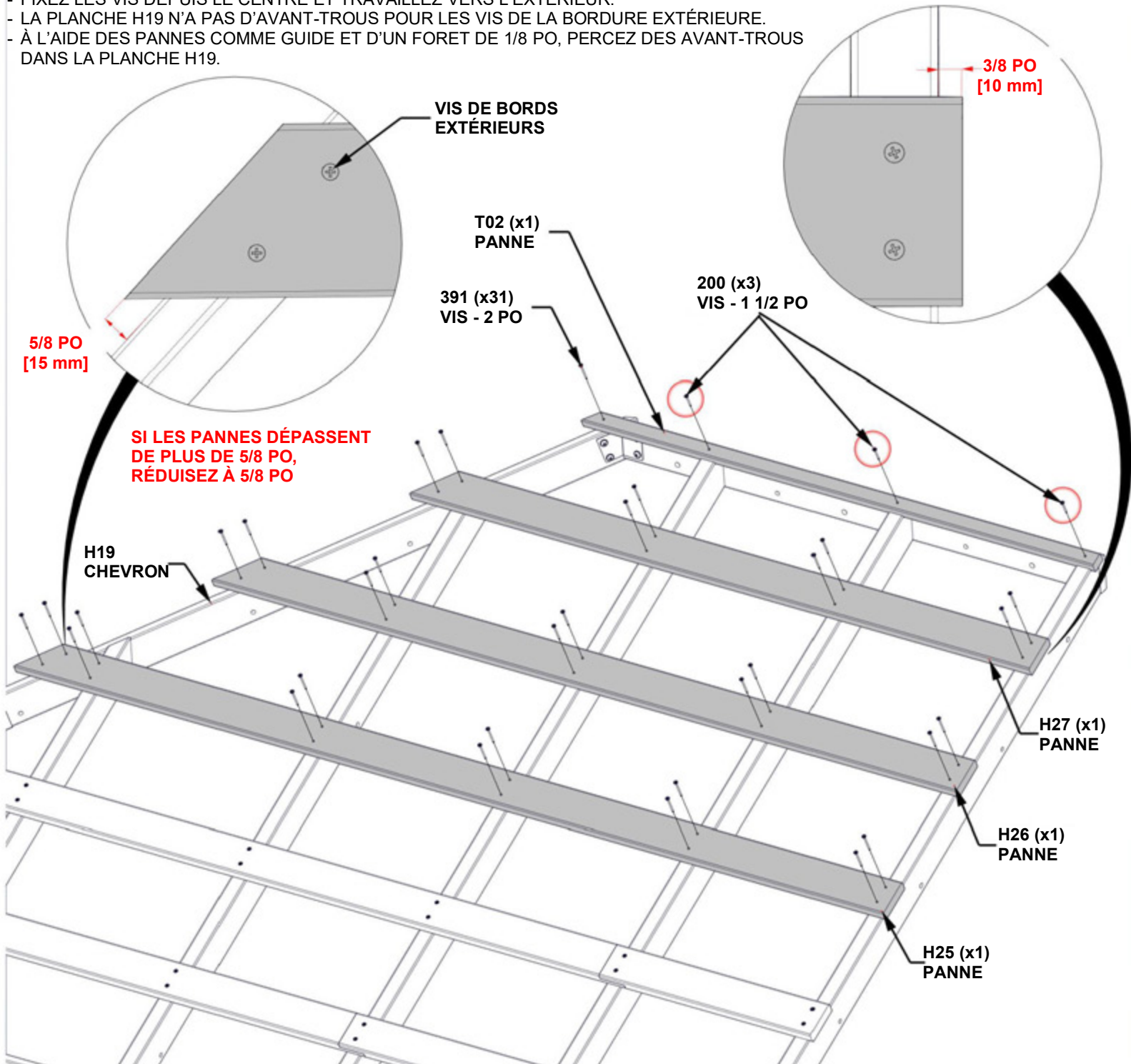
H26 PANNE - W4L17562
(x1) 15/16 po x 3 3/8 po x 72 3/8 po (24 x 86 x 1 838)

H25 PANNE - W4L17561
(x1) 15/16 po x 3 3/8 po x 84 1/2 po (24x86x2147)

CONSEILS :

- ALIGNEZ LES AVANT-TROUS DES PANNES AVEC LES AVANT-TROUS DES CHEVRONS.
- FIXEZ LES VIS DEPUIS LE CENTRE ET TRAVAILLEZ VERS L'EXTÉRIEUR.
- LA PLANCHE H19 N'A PAS D'AVANT-TROUS POUR LES VIS DE LA BORDURE EXTÉRIÈRE.
- À L'AIDE DES PANNES COMME GUIDE ET D'UN FORET DE 1/8 PO, PERCEZ DES AVANT-TROUS DANS LA PLANCHE H19.

SURPLOMBEZ L'EXTRÉMITÉ DE LA PANNE À 3/8 PO DU BORD DU CHEVRON



ÉTAPE 49 - ASSEMBLAGE DU PANNEAU DE GAUCHE

| QTÉ | NUMÉRO D'ARTICLE | DESCRIPTION |
|-----|------------------|-------------------------------|
| 3 | H100833 | VIS WOODGRIP 10 - 16 x 3/4 po |

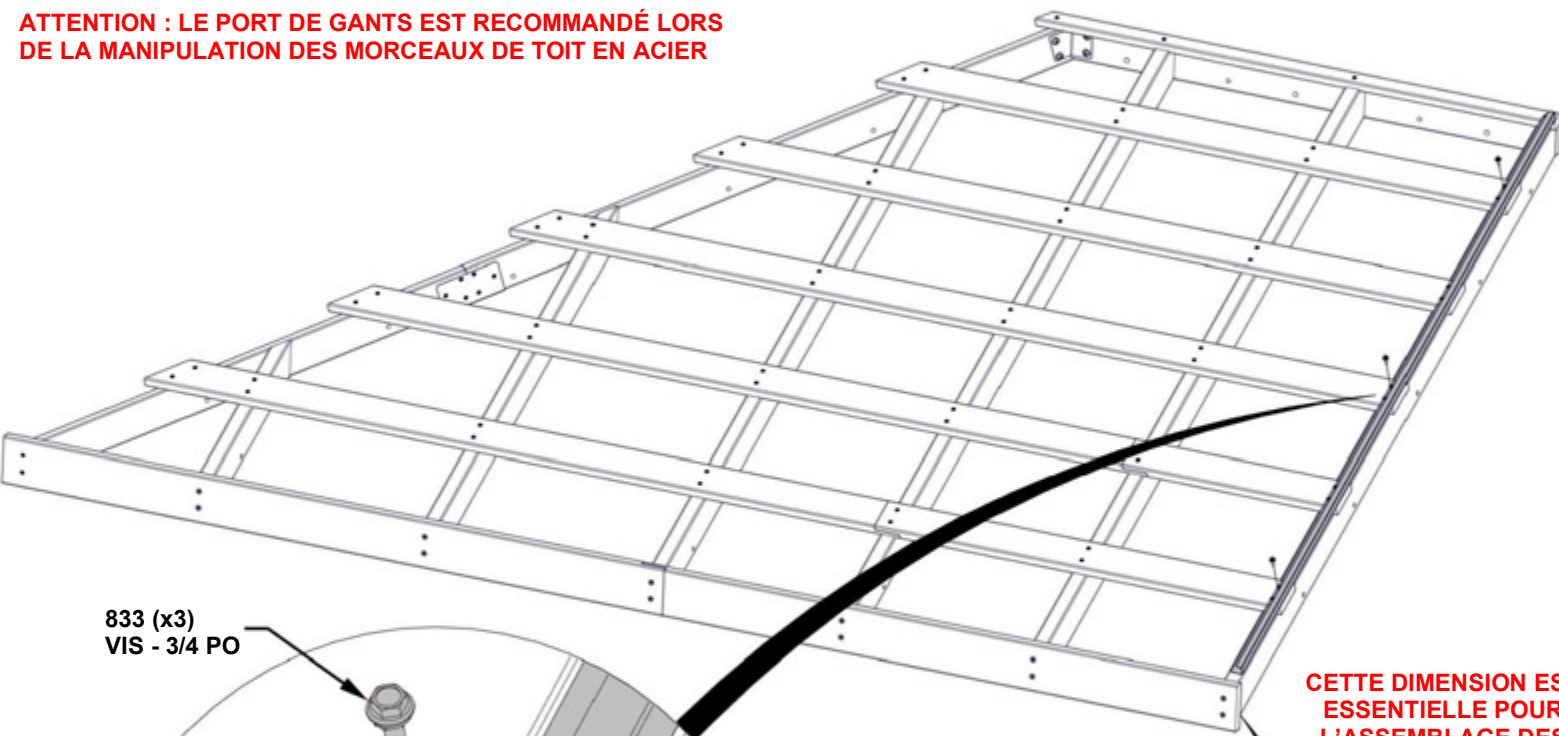


A4M02849 (x1) CANAL DE FAÎTIÈRE

CONSEILS :

- ENLEVEZ LE FILM BLEU DE PROTECTION.
- ALIGNÉZ LE CANAL DE FAÎTIÈRE AUX EXTRÉMITÉS DES PANNES AVEC LE CÔTÉ LE PLUS LARGE DU CANAL SUR EN BAS.
- ASSUREZ-VOUS QUE LE BORD INFÉRIEUR SE TROUVE À LA DISTANCE INDICUÉE CI-DESSOUS.

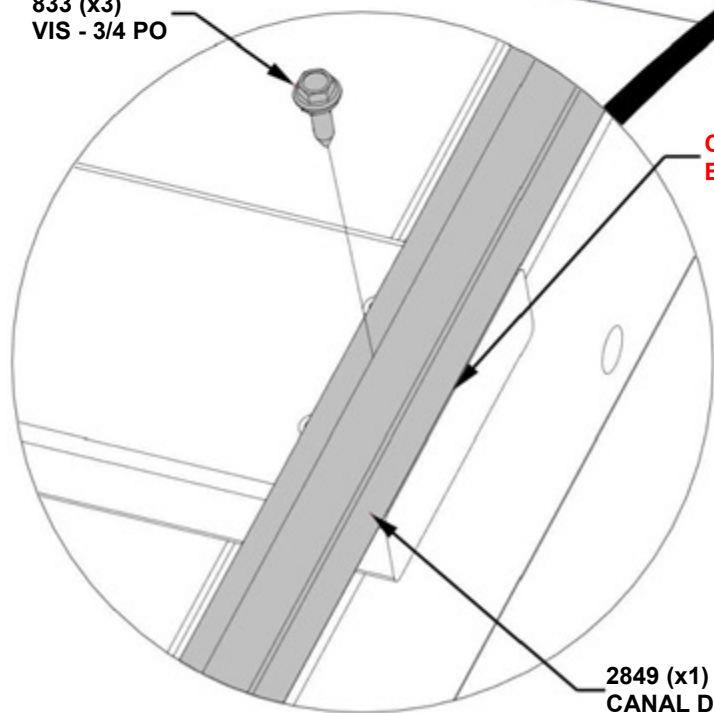
ATTENTION : LE PORT DE GANTS EST RECOMMANDÉ LORS DE LA MANIPULATION DES MORCEAUX DE TOIT EN ACIER



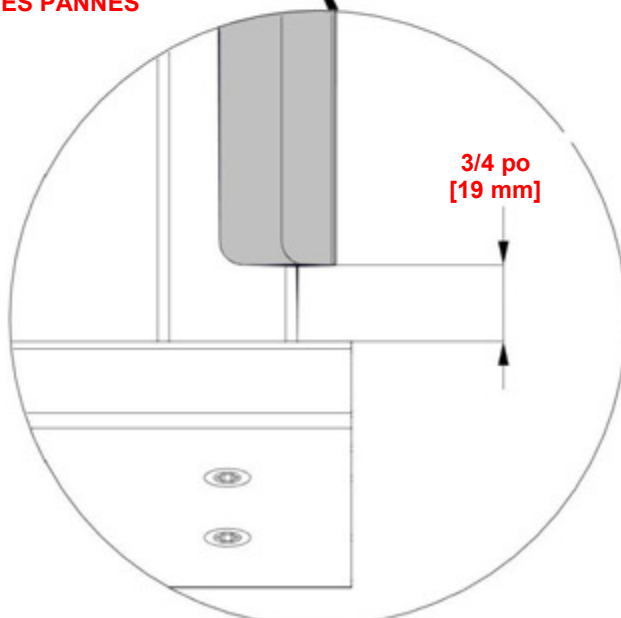
833 (x3)
VIS - 3/4 PO

CANAL DE FAÎTIÈRE ALIGNÉ AUX EXTRÉMITÉS DES PANNES

CETTE DIMENSION EST ESSENTIELLE POUR L'ASSEMBLAGE DES PANNEAUX



2849 (x1)
CANAL DE FAÎTIÈRE

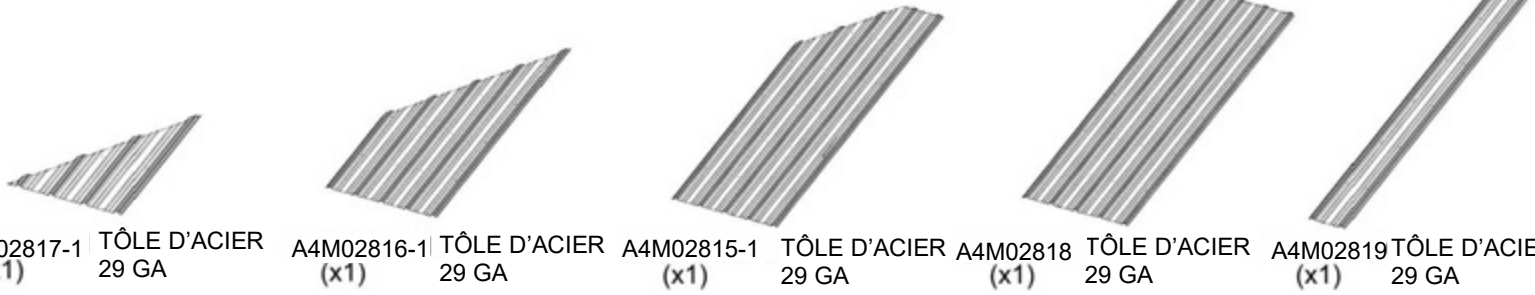


3/4 po
[19 mm]

VUE DE DESSUS

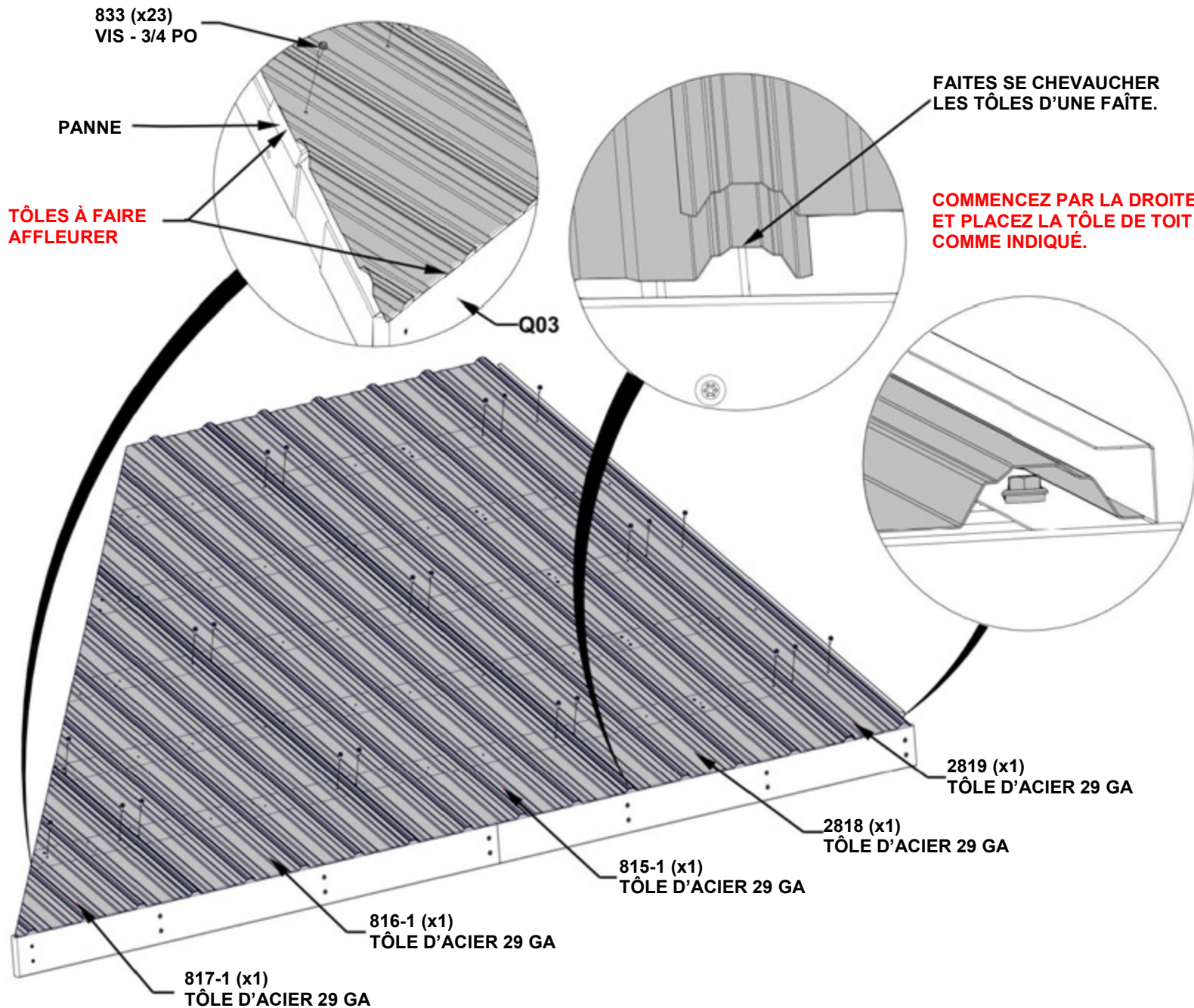
ÉTAPE 50 - ASSEMBLAGE DU PANNEAU DE GAUCHE

| QTÉ | NUMÉRO D'ARTICLE | DESCRIPTION |
|-----|------------------|-------------------------------|
| 23 | H100833 | VIS WOODGRIP 10 - 16 x 3/4 po |



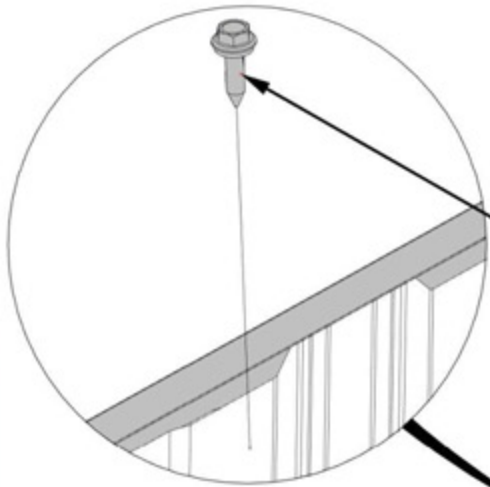
- CONSEILS :
- ENLEVEZ LE FILM BLEU DE PROTECTION.
 - ALIGNEZ LE CANAL DE FAÎTIÈRE AUX EXTRÉMITÉS DES PANNES AVEC LE CÔTÉ LE PLUS LARGE DU CANAL SUR EN BAS.
 - ASSUREZ-VOUS QUE LE BORD INFÉRIEUR SE TROUVE À LA DISTANCE INDICUÉE CI-DESSOUS.

ATTENTION : LE PORT DE GANTS EST RECOMMANDÉ LORS DE LA MANIPULATION DES MORCEAUX DE TOIT EN ACIER



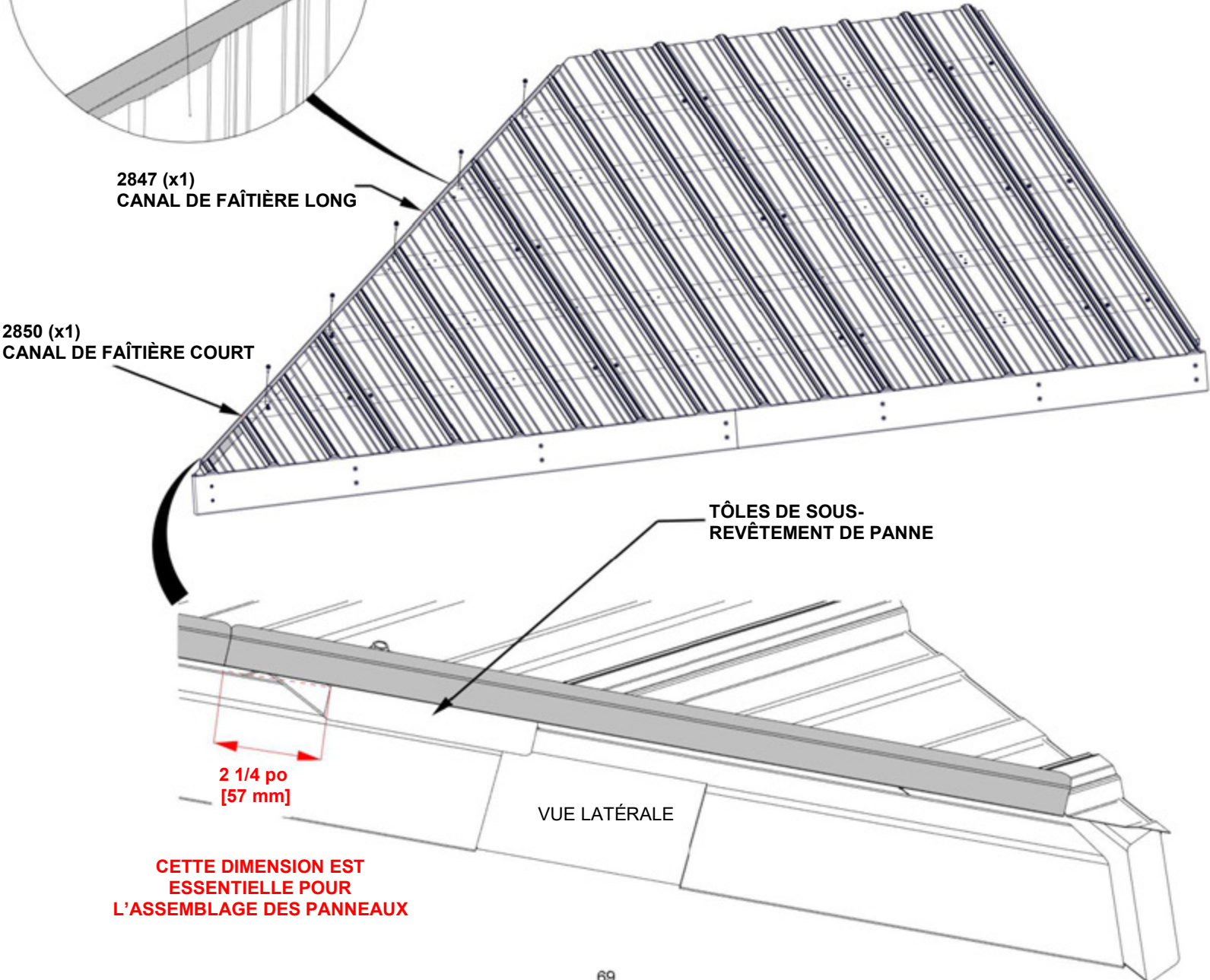
ÉTAPE 51 - ASSEMBLAGE DU PANNEAU DE GAUCHE

| QTÉ | NUMÉRO D'ARTICLE | DESCRIPTION |
|-----|------------------|-------------------------------|
| 5 | H100833 | VIS WOODGRIP 10 - 16 x 3/4 po |



CONSEILS :

- ENLEVEZ LE FILM BLEU DE PROTECTION.
- POSITIONNEZ LE CANAL DE FAÎTIÈRE SUR LE BORD DES TÔLES DE TOIT AVEC LE CÔTÉ LE PLUS LARGE DU CANAL EN BAS.
- ASSUREZ-VOUS QUE LES PANNEAUX SONT ENTIÈREMENT PLACÉS DANS LE CANAL.



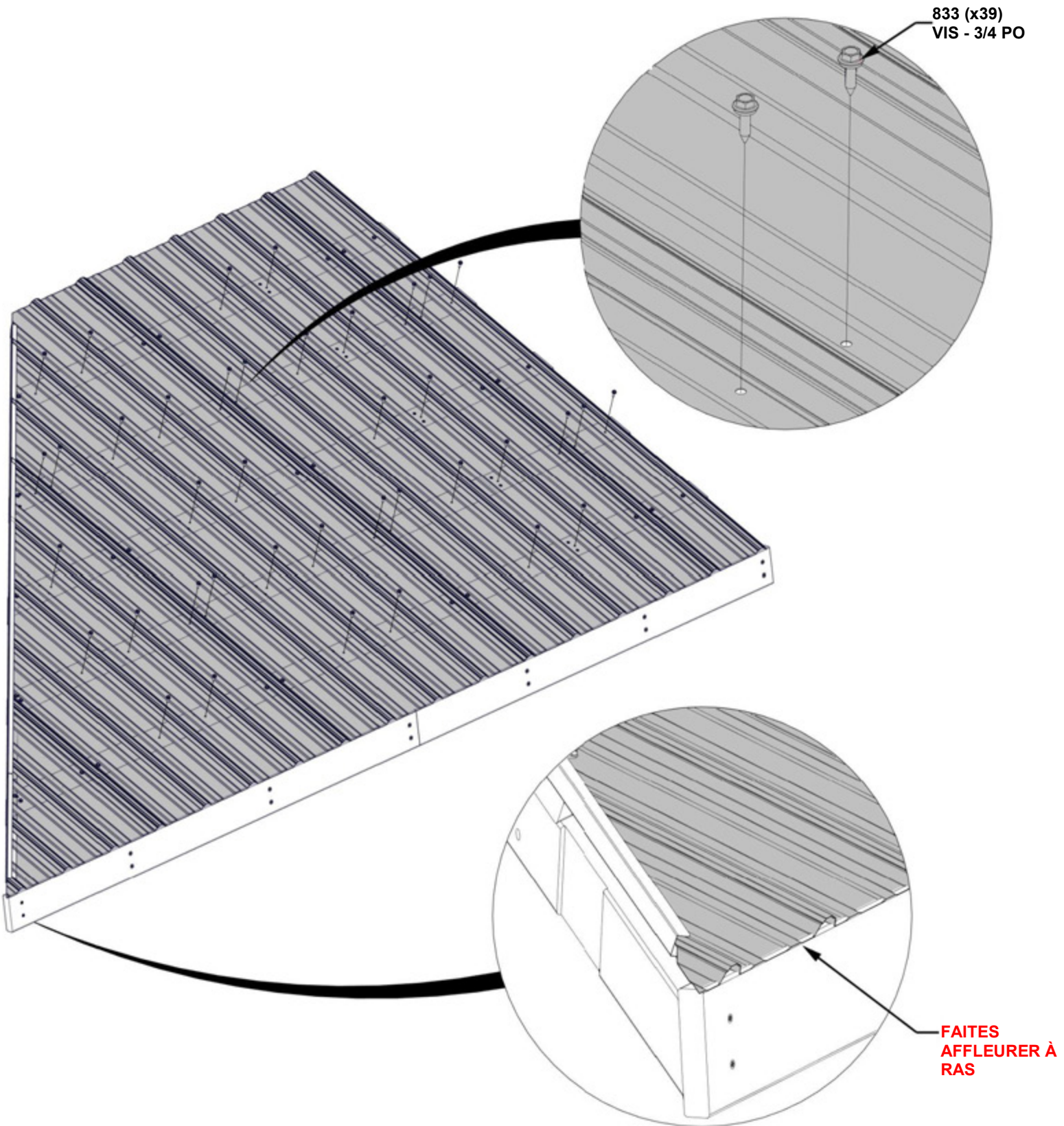
CETTE DIMENSION EST ESSENTIELLE POUR L'ASSEMBLAGE DES PANNEAUX

ÉTAPE 52 - ASSEMBLAGE DU PANNEAU DE GAUCHE

| QTÉ | NUMÉRO D'ARTICLE | DESCRIPTION |
|-----|------------------|-------------------------------|
| 39 | H100833 | VIS WOODGRIP 10 - 16 x 3/4 po |

CONSEILS :

- INSÉREZ LES VIS RESTANTES POUR FIXER LA TÔLE EN PLACE.
- ASSUREZ-VOUS QUE LES BORDS DES TÔLES SONT ALIGNÉS COMME INDIQUÉ.



**RÉPÉTER LES ÉTAPES 39 À 52 DE
L'ASSEMBLAGE DU PANNEAU DE GAUCHE.**

ÉTAPE 53 - ASSEMBLAGE DU PANNEAU DE DROITE

| QTÉ | NUMÉRO D'ARTICLE | DESCRIPTION |
|-----|------------------|-------------------------------|
| 2 | H100171 | BOULON WH 1/4 x 1 BLK |
| 2 | H100398 | ÉCROU À ENFONCER - 1/4 po BLK |

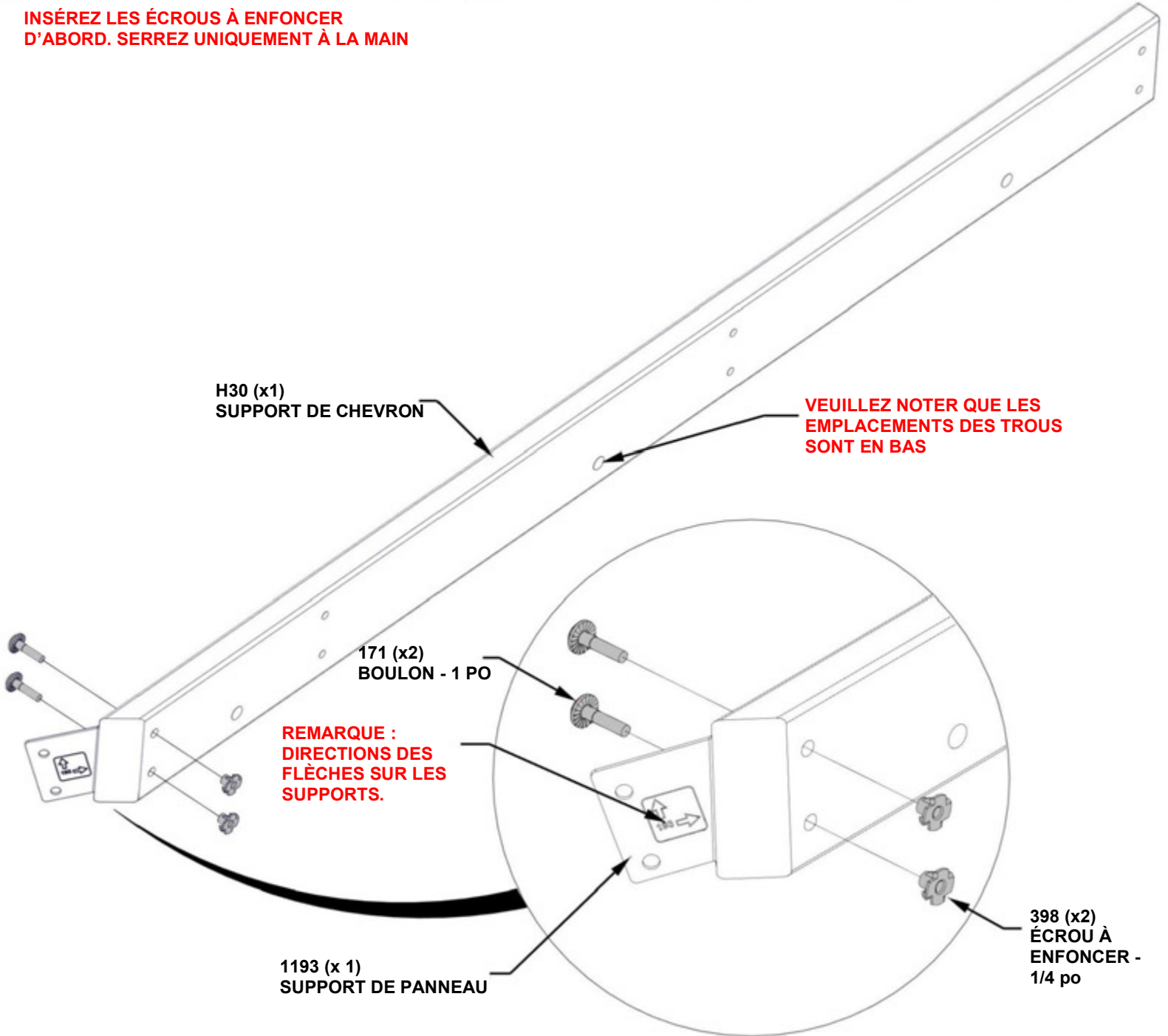


H30 SUPPORT DE CHEVRON - W4L17570
(x1) 15/16 po x 3 3/8 po x 46 3/8 po (24x86x1177)



A4M01193 SUPPORT DE PANNEAU
(x1)

INSÉREZ LES ÉCROUS À ENFONCER D'ABORD. SERREZ UNIQUEMENT À LA MAIN



ÉTAPE 54 - ASSEMBLAGE DU PANNEAU DE DROITE

| QTÉ | NUMÉRO D'ARTICLE | DESCRIPTION |
|-----|------------------|---|
| 2 | H100398 | ÉCROU À ENFONCER - 1/4 po BLK |
| 12 | H100385 | VIS TÊTE PLATE CRUCIFORME PFH 8 x 1 BLK |



H28 CHEVRON - W4L17568
(x1) 15/16 po x 3 3/8 po x 44 1/2 po (24x86x1130)

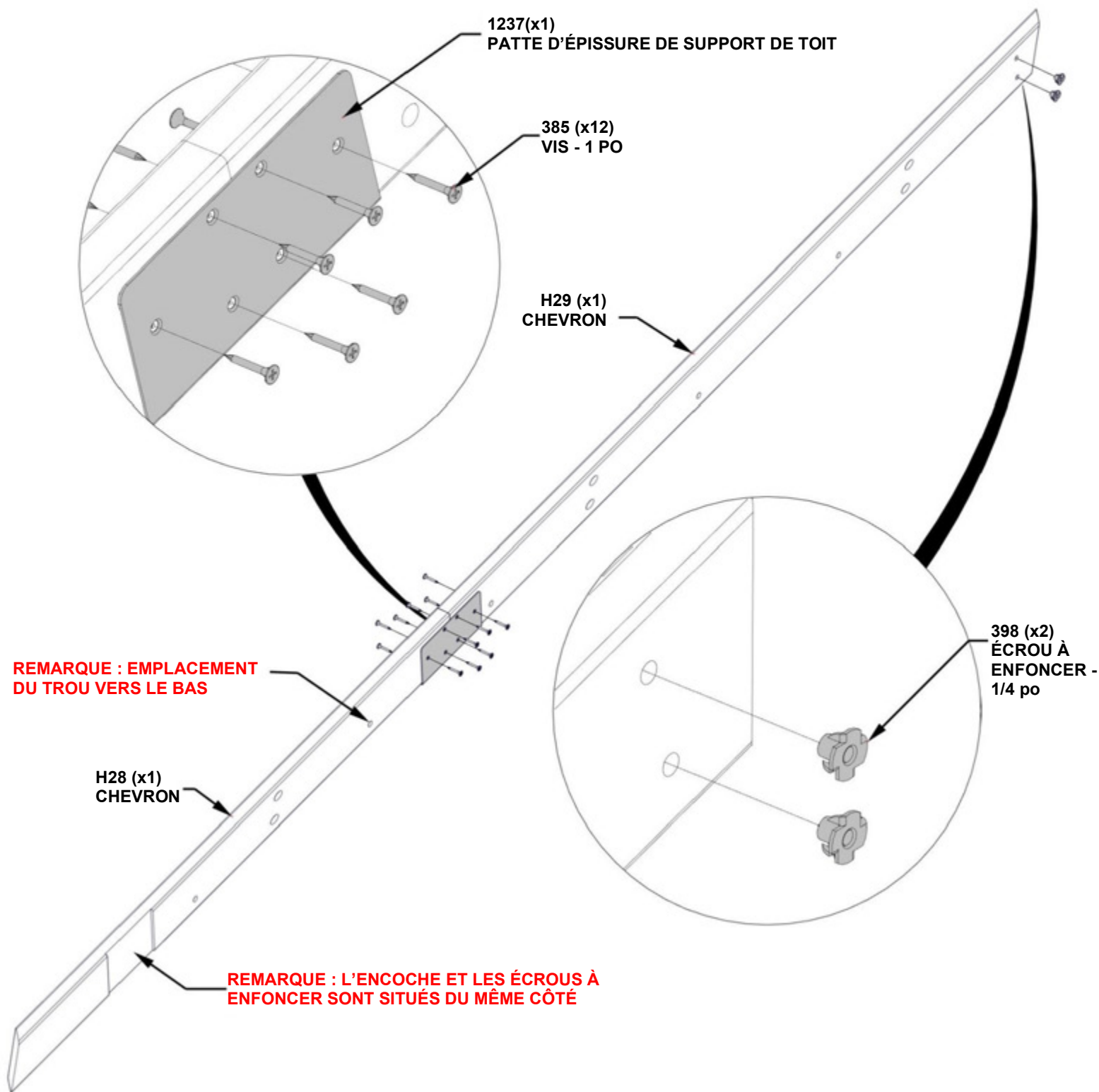


A4M01237 (x1) PATTE D'ÉPISURE DE SUPPORT DE TOIT



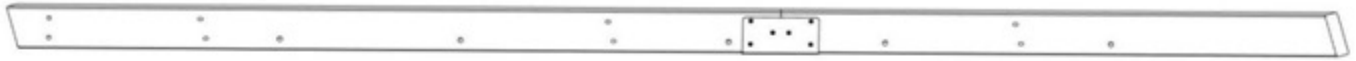
H29 CHEVRON - W4L17569
(x1) 15/16 po x 3 3/8 po x 60 5/8 po (24x86x1540)

INSÉREZ LES ÉCROUS À ENFONCER D'ABORD

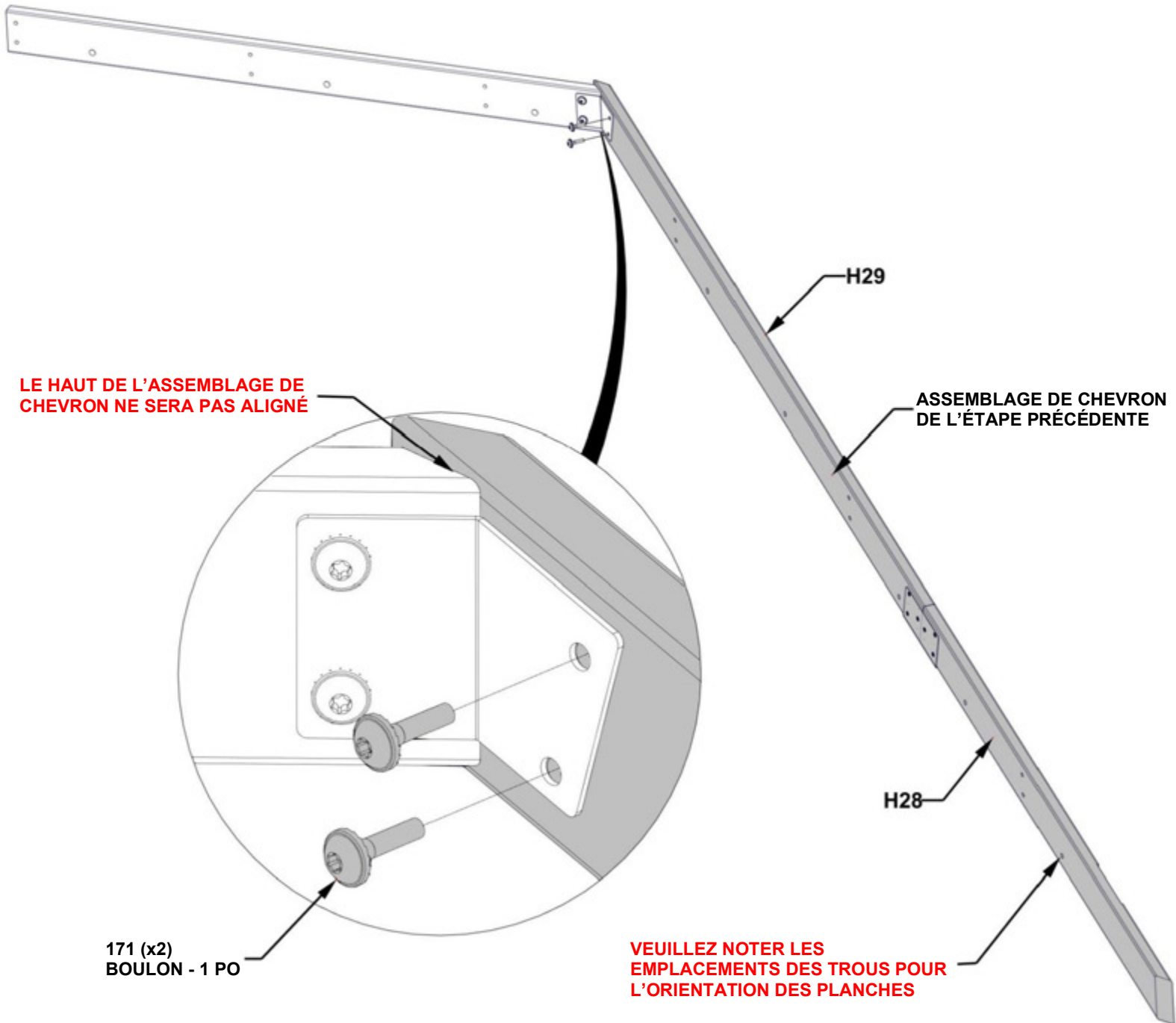


ÉTAPE 55 - ASSEMBLAGE DU PANNEAU DE DROITE

| QTÉ | NUMÉRO D'ARTICLE | DESCRIPTION |
|-----|------------------|-----------------------|
| 2 | H100171 | BOULON WH 1/4 x 1 BLK |



ASSEMBLAGE DE CHEVRON H28/H29 DE L'ÉTAPE PRÉCÉDENTE

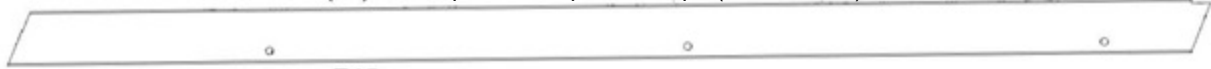


ÉTAPE 56 - ASSEMBLAGE DU PANNEAU DE DROITE

| QTÉ | NUMÉRO D'ARTICLE | DESCRIPTION |
|-----|------------------|-------------------------|
| 6 | H101030 | VIS CONFIRMAT 7 X 2 BLK |



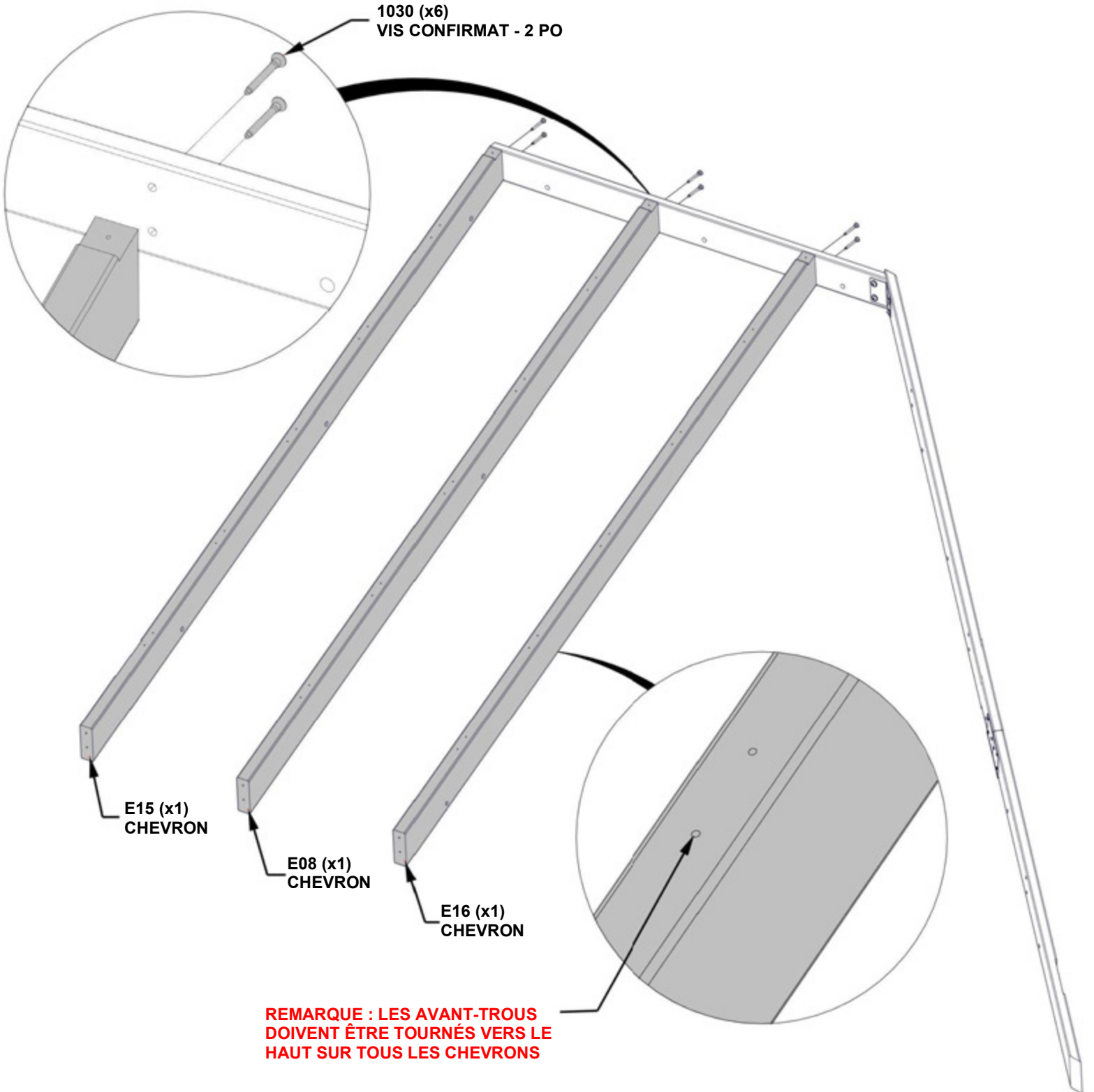
E16 CHEVRON - W4L17572
(x1) 1 7/16 po x 76 1/8 po x 3 3/8 po (36x86x1934)



E15 CHEVRON - W4L17571
(x1) 1 7/16 po x 3 3/8 po x 76 1/8 po (36x86x1934)



E08 CHEVRON - W4L17552
(x1) 1 7/16 po x 3 3/8 po x 76 1/8" (36x86x1934)



1030 (x6)
VIS CONFIRMAT - 2 PO

E15 (x1)
CHEVRON

E08 (x1)
CHEVRON

E16 (x1)
CHEVRON

REMARQUE : LES AVANT-TROUS DOIVENT ÊTRE TOURNÉS VERS LE HAUT SUR TOUS LES CHEVRONS

ÉTAPE 57 - ASSEMBLAGE DU PANNEAU DE DROITE

| QTÉ | NUMÉRO D'ARTICLE | DESCRIPTION |
|-----|------------------|-------------------------|
| 6 | H101030 | VIS CONFIRMAT 7 X 2 BLK |



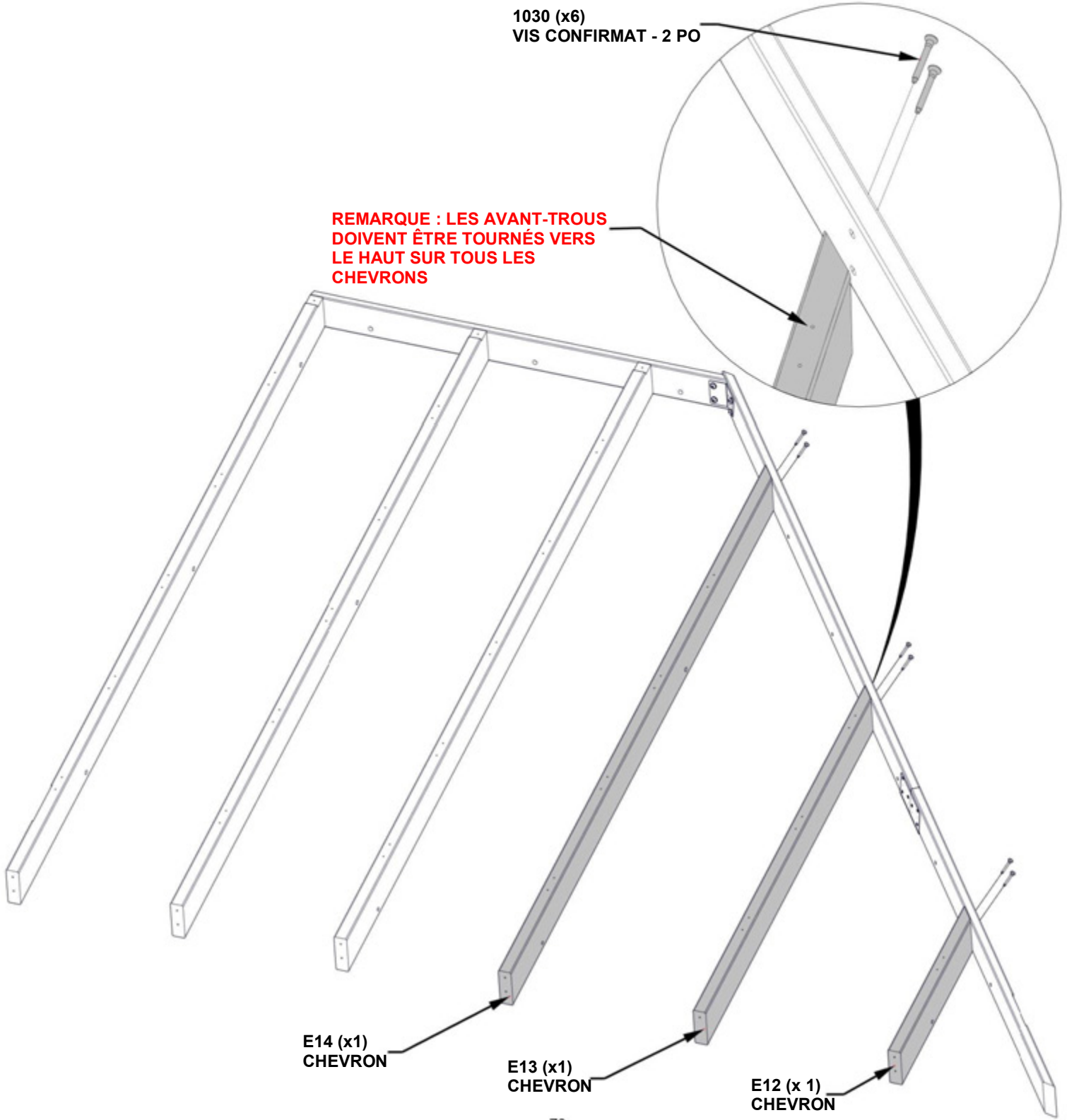
E12 CHEVRON - W4L17565
(x1) 3 3/8 po x 1 7/16 po x 20 3/16 po (36x86x512)



E13 CHEVRON - W4L17566
(x1) 1 7/16 po x 3 3/8 po x 43 5/8 po (36x86x1109)



E14 CHEVRON - W4L17567
(x1) 1 7/16 po x 3 3/8 po x 67 1/8 po (36x86x1705)



1030 (x6)
VIS CONFIRMAT - 2 PO

REMARQUE : LES AVANT-TROUS DOIVENT ÊTRE TOURNÉS VERS LE HAUT SUR TOUS LES CHEVRONS

E14 (x1)
CHEVRON

E13 (x1)
CHEVRON

E12 (x 1)
CHEVRON

ÉTAPE 58 - ASSEMBLAGE DU PANNEAU DE DROITE

| QTÉ | NUMÉRO D'ARTICLE | DESCRIPTION |
|-----|------------------|-------------------------|
| 12 | H101030 | VIS CONFIRMAT 7 X 2 BLK |



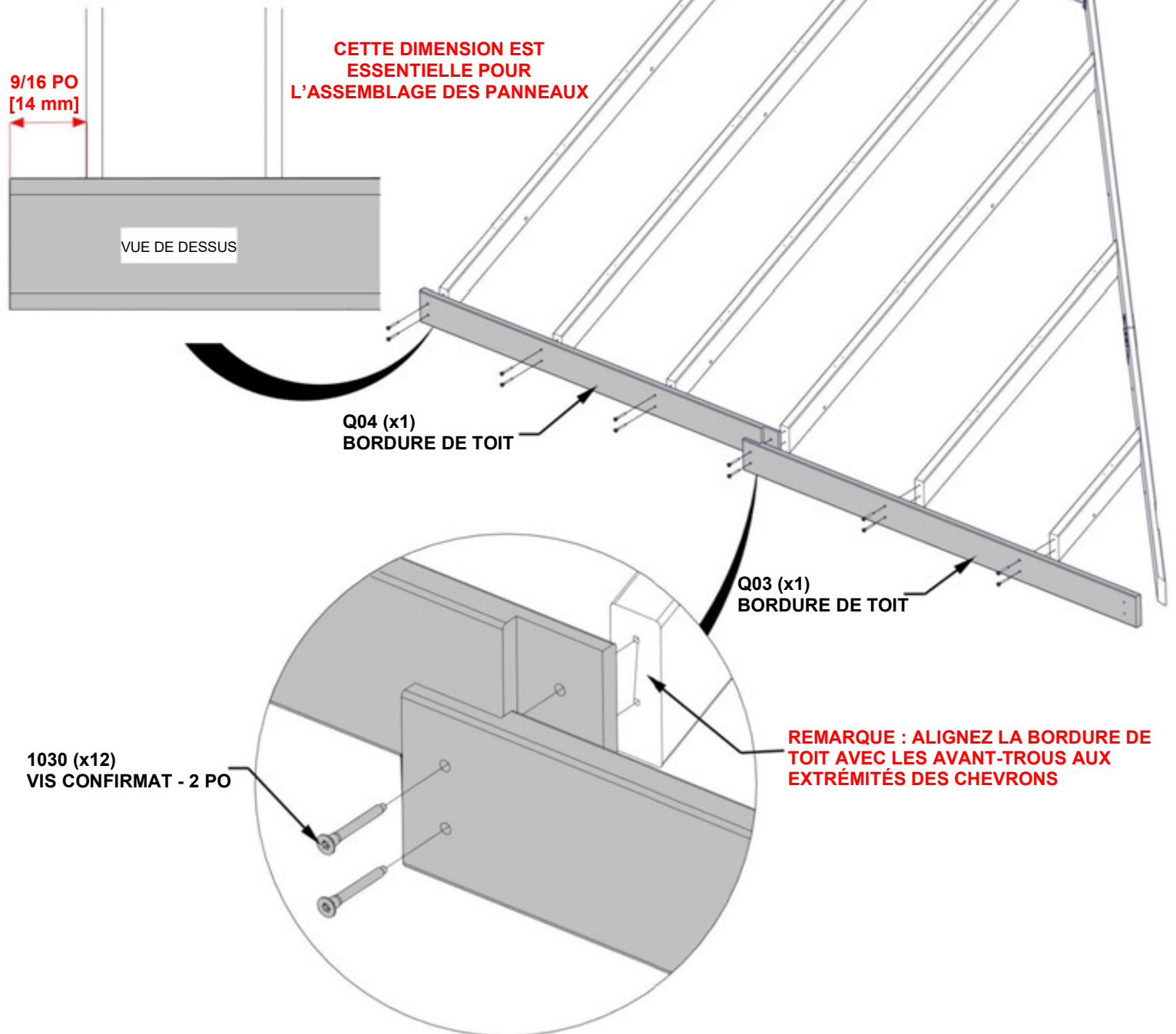
Q03 BORDURE DE TOIT - W41 ITARO
(x1) 15/16 po x 4 7/16 po x 63 3/16 po (24x112x1605)



Q04 BORDURE DE TOIT - W4L17556
(x1) 15/16 po x 4 7/16 po x 57 1/4 po (24x112x1454)

COMMENCEZ PAR LE CHEVRON DE GAUCHE ET TRAVAILLEZ VERS L'EXTRÉMITÉ DROITE EN SURPLOMB COMME INDIQUÉ

CONSEIL : IL PEUT S'AVÉRER NÉCESSAIRE DE DÉSSERRER LE CHEVRON POUR FIXER LES PLANCHES DE BORDURE DE TOIT

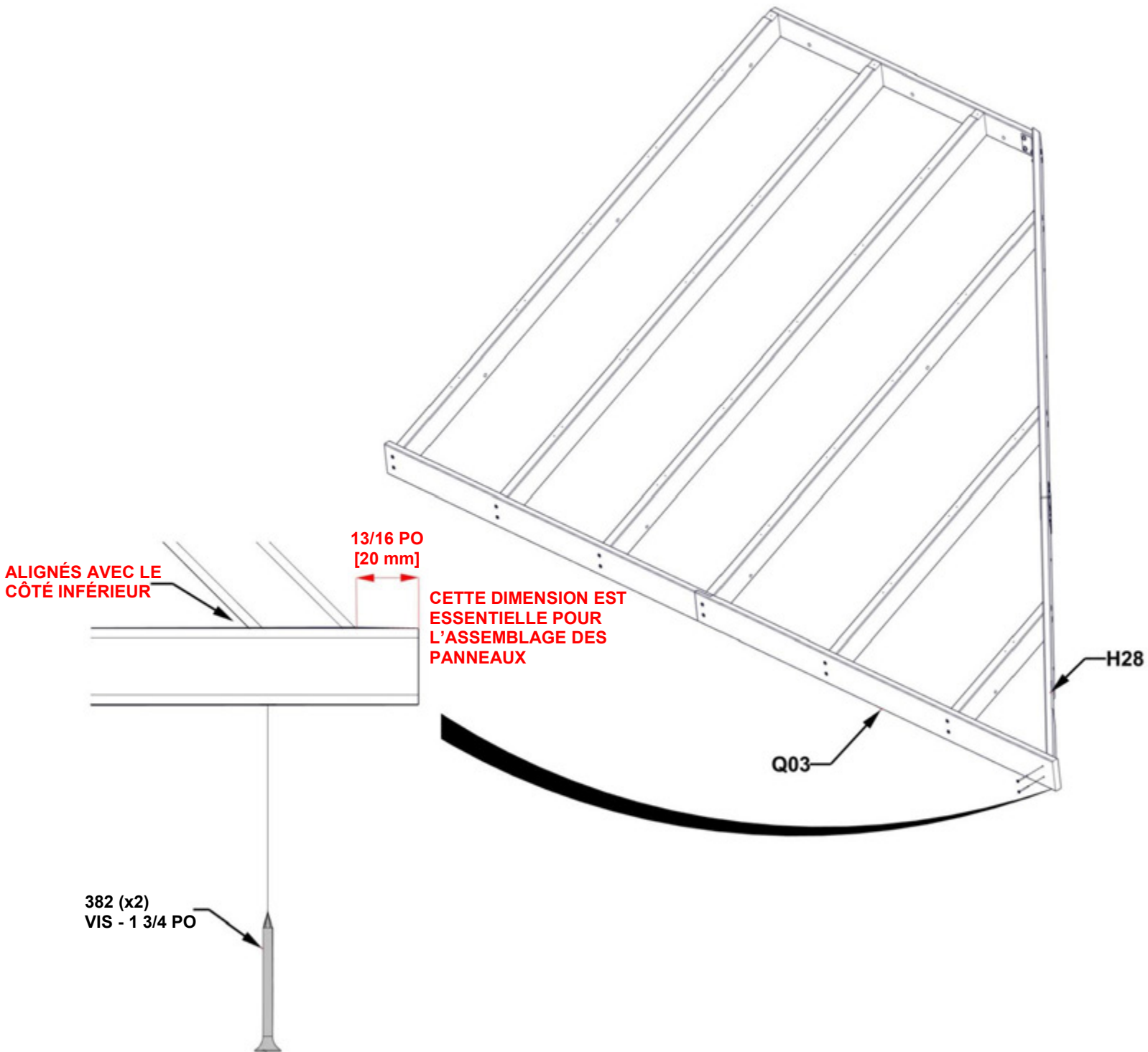


ÉTAPE 59 - ASSEMBLAGE DU PANNEAU DE DROITE

| QTÉ | NUMÉRO D'ARTICLE | DESCRIPTION |
|-----|------------------|---|
| 2 | H100382 | VIS TÊTE PLATE CRUCIFORME PFH 8 x 1 3/4 BLK |

CONSEILS :

- À L'AIDE DE LA PLANCHE Q03 COMME GUIDE ET D'UN FORET DE 1/8 PO, PERCEZ DES AVANT-TROUS DANS LA PLANCHE H28 EN UTILISANT LA DIMENSION CI-DESSOUS.



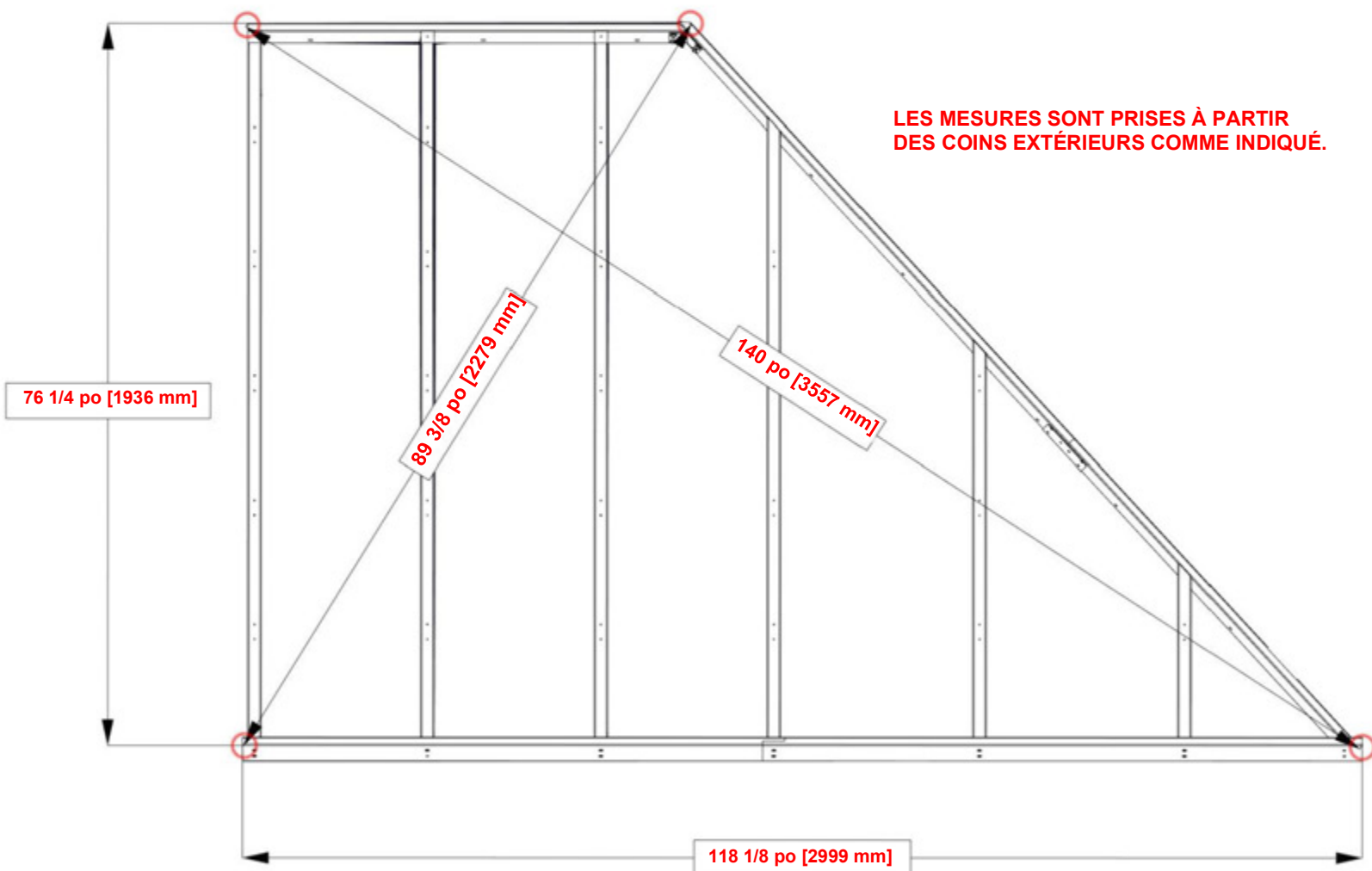
ÉTAPE 60 - ASSEMBLAGE DU PANNEAU DE DROITE

CONSEIL : DESSERREZ LA QUINCAILLERIE POUR PERMETTRE D'ÉQUARRIR SI NÉCESSAIRE.

ESSENTIEL :

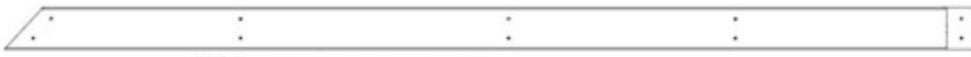
- VOUS DEVEZ VOUS ASSURER QUE L'UNITÉ EST À L'ÉQUERRE AVANT DE PASSER AUX ÉTAPES SUIVANTES.
- LES DIMENSIONS CI-DESSOUS SONT ESSENTIELLES POUR L'ASSEMBLAGE FINAL DU TOIT.
- LES MESURES DOIVENT ÊTRE À +/- 1/4 PO.
- LES MESURES HORS TOLÉRANCE ENTRAÎNERONT L'IMPOSSIBILITÉ D'ASSEMBLER LE TOIT.

UNE FOIS À L'ÉQUERRE, SERREZ TOUTE LES PIÈCES DES ÉTAPES PRÉCÉDENTES.



ÉTAPE 61 - ASSEMBLAGE DU PANNEAU DE DROITE

| QTÉ | NUMÉRO D'ARTICLE | DESCRIPTION |
|-----|------------------|------------------------------|
| 26 | H100391 | VIS TÊTE PLATE PFH 8 x 2 BLK |



H23 PANNE - W4L17559
(x1) 15/16 po x 3 3/8 po x 78 3/8 po (24x86x1991)



H24 PANNE - W4L17560
(x1) 15/16 po x 3 3/8 po x 20 9/16 po (24x86x522)



H21 PANNE - W4L17557
(x1) 15/16 po x 3 3/8 po x 72 1/4 po (24x86x1835)



H22 PANNE - W4L17558
(x1) 15/16 po x 3 3/8 po x 38 13/16 po (24x86x986)

CONSEILS :

- ALIGNEZ LES AVANT-TROUS DES PANNES AVEC LES AVANT-TROUS DES CHEVRONS.
- FIXEZ LES VIS DEPUIS LE CENTRE ET TRAVAILLEZ VERS L'EXTÉRIEUR.
- LA PLANCHE H28 N'A PAS D'AVANT-TROU POUR LES VIS DE BORD EXTÉRIEUR.
- À L'AIDE DES PANNES COMME GUIDE ET D'UN FORET DE 1/8 PO, PERCEZ DES AVANT-TROUS DANS LA PLANCHE H28.

SI LES PANNES DÉPASSENT DE PLUS DE 5/8 PO, RÉDUISEZ À 5/8 PO

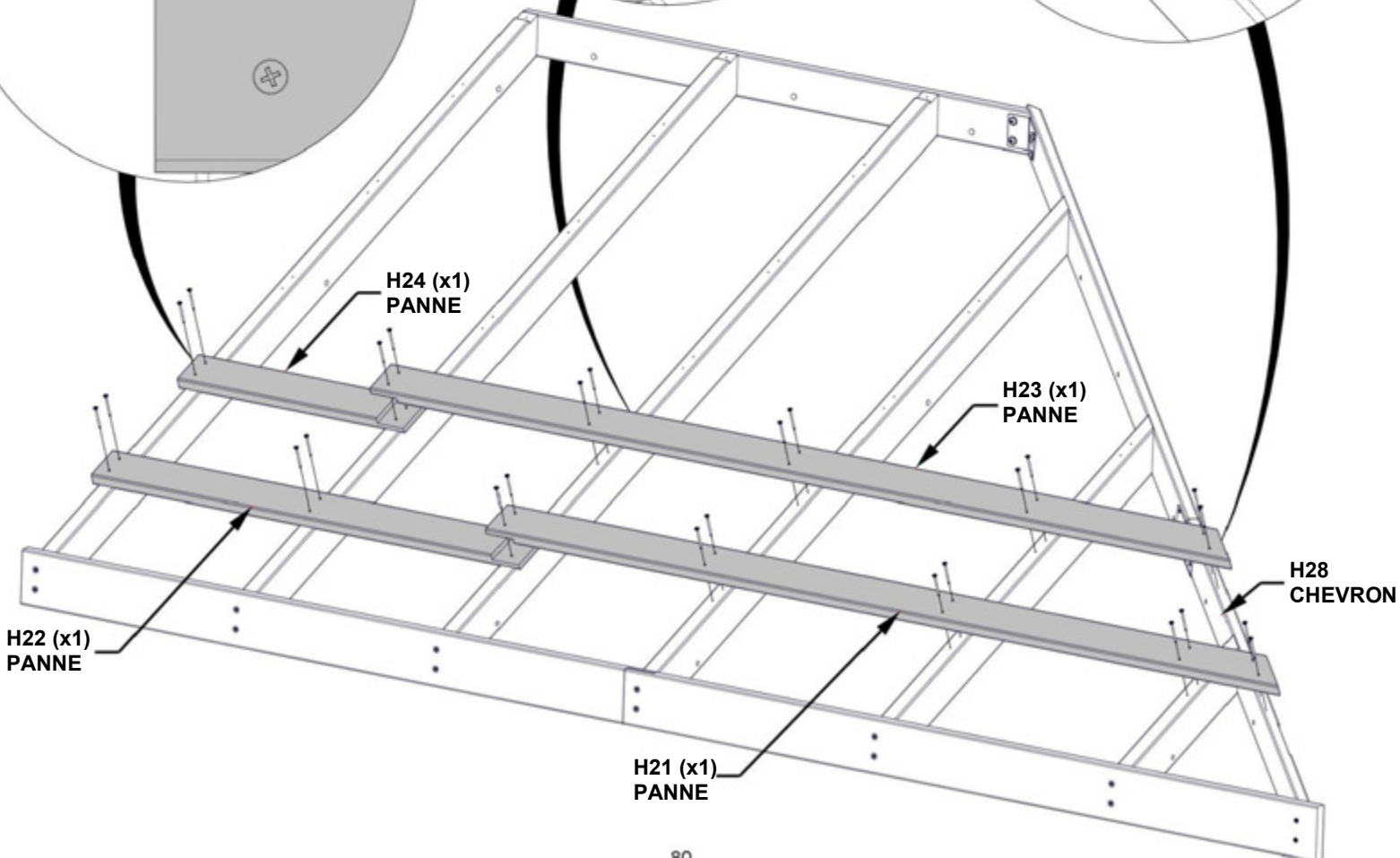
SURPLOMBEZ L'EXTRÉMITÉ DE LA PANNE À 3/8 PO DU BORD DU CHEVRON

3/8 PO
[10 mm]

391 (x26)
VIS - 2 PO

VIS DE BORDS
EXTÉRIEURS

5/8 PO
[15 mm]



ÉTAPE 62 - ASSEMBLAGE DU PANNEAU DE DROITE

| QTÉ | NUMÉRO D'ARTICLE | DESCRIPTION |
|-----|------------------|----------------------------------|
| 3 | H100200 | VIS TÊTE PLATE PFH 8 x 1 1/2 BLK |
| 31 | H100391 | VIS TÊTE PLATE PFH 8 x 2 BLK |

T02 PANNE - W4L17564
(x1) 15/16 po x 1 5/16 po x 49 3/4 po (24x34x1264)

H27 PANNE - W4L17563
(x1) 15/16 po x 3 3/8 po x 60 1/4 po (24x86x1530)

H26 PANNE - W4L17562
(x1) 15/16 po x 3 3/8 po x 72 3/8 po (24 x 86 x 1 838)

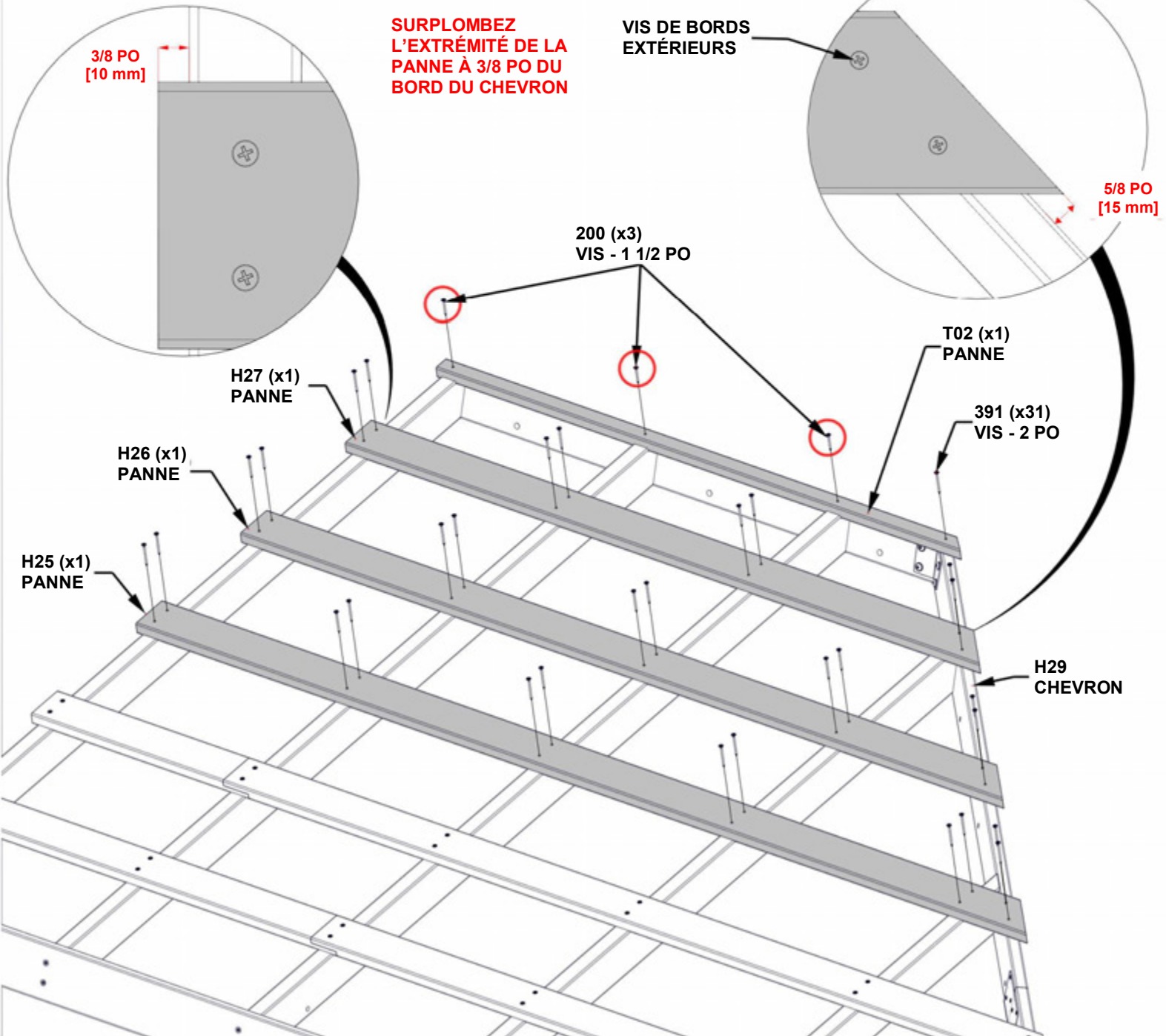
H25 PANNE - W4L17561
(x1) 15/16 po x 3 3/8 po x 84 1/2 po (24x86x2147)

CONSEILS :

ALIGNER LES AVANT-TROUS DES PANNES AVEC LES AVANT-TROUS DES CHEVRONS.

- FIXEZ LES VIS DEPUIS LE CENTRE ET TRAVAILLEZ VERS L'EXTÉRIEUR.
- LA PLANCHE H29 N'A PAS D'AVANT-TROUS POUR LES VIS DE LA BORDURE EXTÉRIÈRE.
- À L'AIDE DES PANNES COMME GUIDE ET D'UN FORET DE 1/8 PO, PERCEZ DES AVANT-TROUS DANS LA PLANCHE H29.

SI LES PANNES DÉPASSENT DE PLUS DE 5/8 PO, RÉDUISEZ À 5/8 PO



ÉTAPE 63 - ASSEMBLAGE DU PANNEAU DE DROITE

| QTÉ | NUMÉRO D'ARTICLE | DESCRIPTION |
|-----|------------------|-------------------------------|
| 3 | H100833 | VIS WOODGRIP 10 - 16 x 3/4 po |

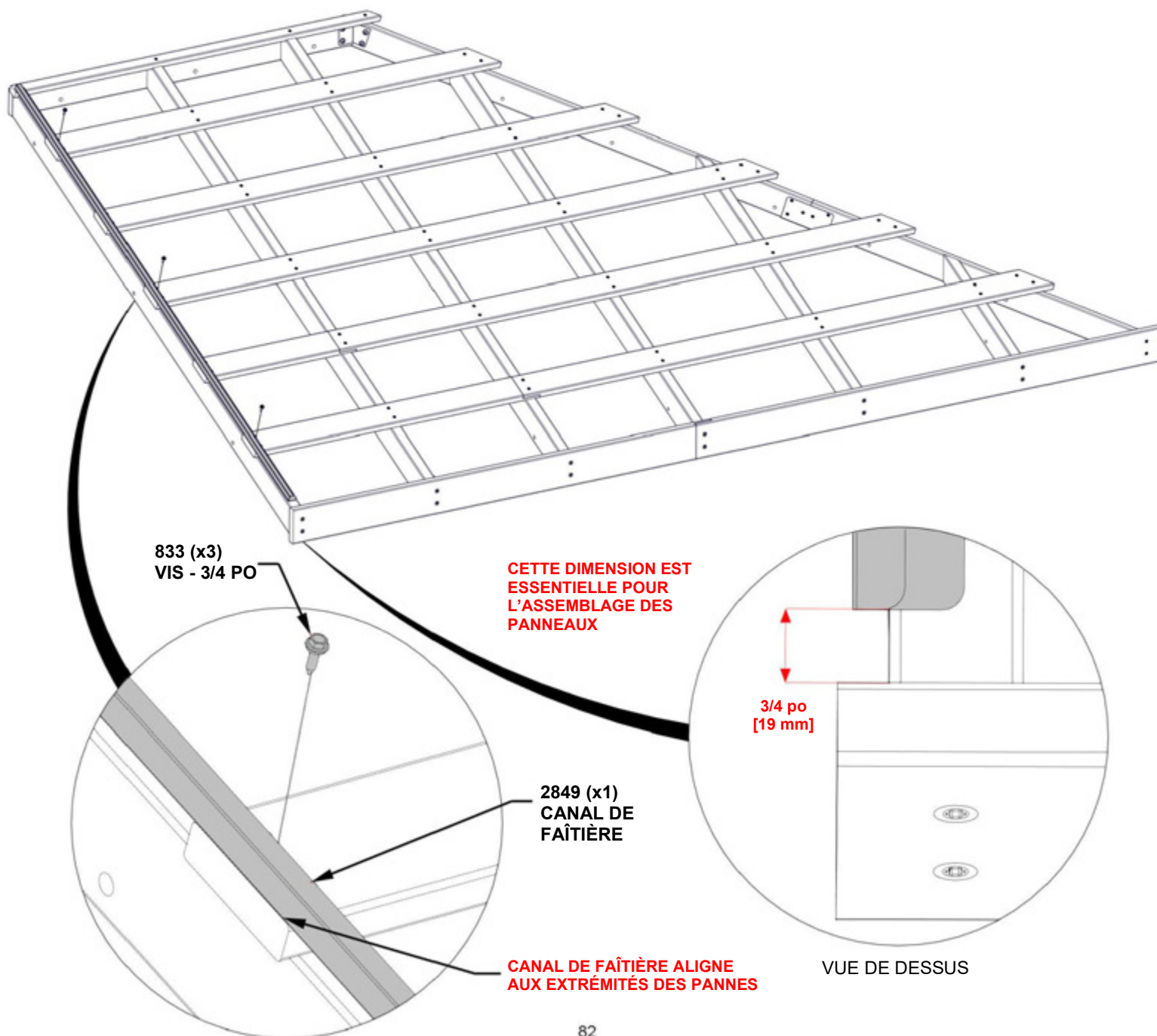


A4M02849
(x1) CANAL DE FAÎTIÈRE

CONSEILS :

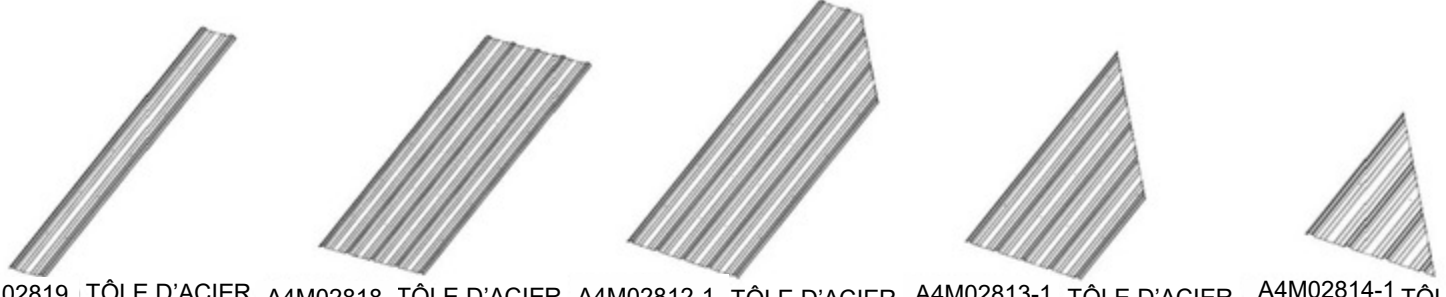
- ENLEVEZ LE FILM BLEU DE PROTECTION.
- ALIGNEZ LE CANAL DE FAÎTIÈRE AUX EXTRÉMITÉS DES PANNES AVEC LE CÔTÉ LE PLUS LARGE DU CANAL SUR EN BAS.
- ASSUREZ-VOUS QUE LE BORD INFÉRIEUR SE TROUVE À LA DISTANCE INDIQUÉE CI-DESSOUS.

ATTENTION : LE PORT DE GANTS EST RECOMMANDÉ LORS DE LA MANIPULATION DES MORCEAUX DE TOIT EN ACIER



ÉTAPE 64 - ASSEMBLAGE DU PANNEAU DE DROITE

| QTÉ | NUMÉRO D'ARTICLE | DESCRIPTION |
|-----|------------------|-------------------------------|
| 23 | H100833 | VIS WOODGRIP 10 - 16 x 3/4 po |



A4M02819 TÔLE D'ACIER 29 GA (x1) A4M02818 TÔLE D'ACIER 29 GA (x1) A4M02812-1 TÔLE D'ACIER 29 GA (x1) A4M02813-1 TÔLE D'ACIER 29 GA (x1) A4M02814-1 TÔLE D'ACIER 29 GA (x1)

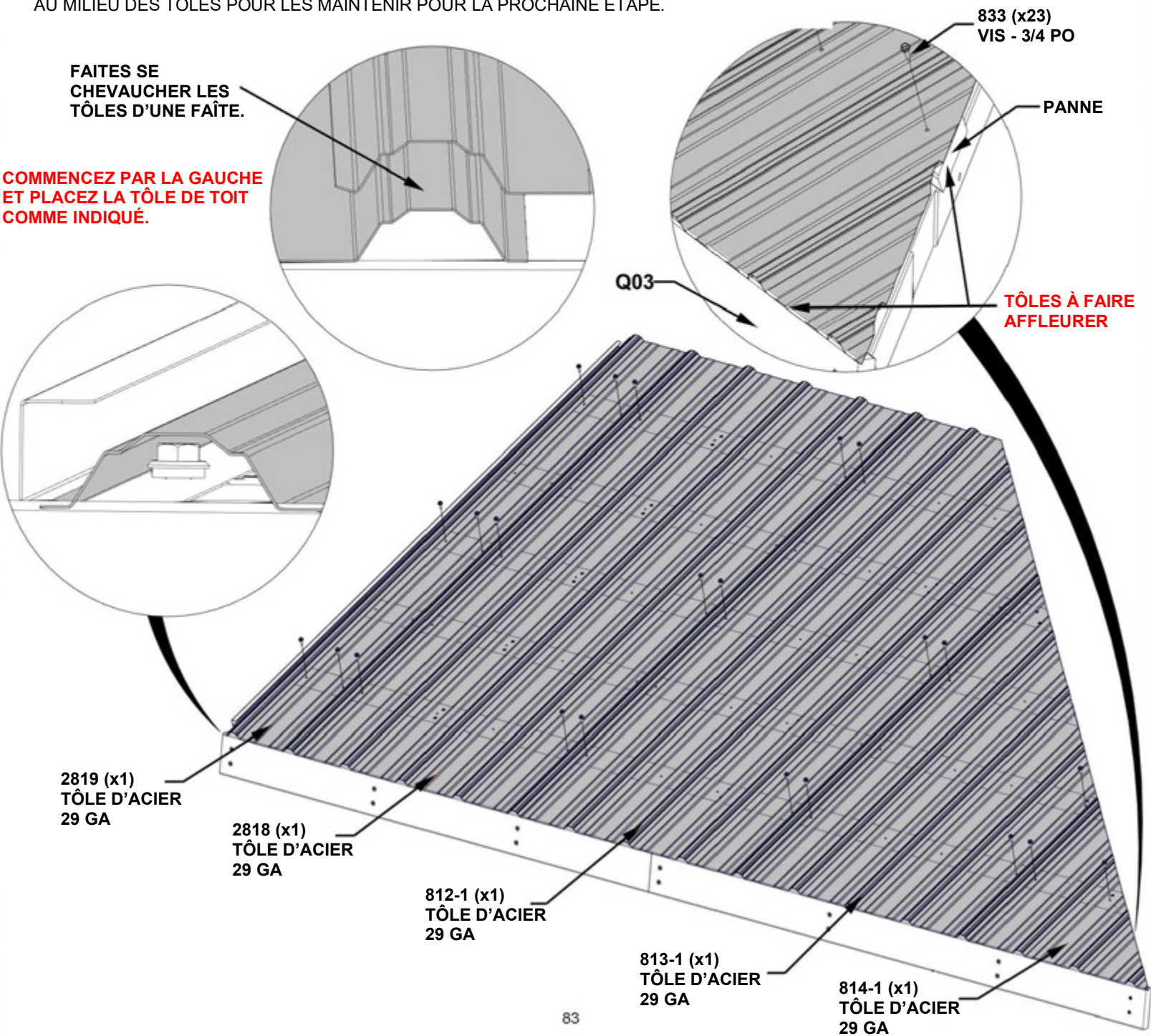
CONSEILS :

- ENLEVEZ LE FILM BLEU DE PROTECTION.
- FAITES SE CHEVAUCHER LES TÔLES D'UNE FAÎTE.
- LES TÔLES DOIVENT ÊTRE ALIGNÉS AUX EXTRÉMITÉS DES PANNES ET À LA BORDURE DE TOIT Q03.
- UNE FOIS LES TÔLES EN PLACE, IL EST RECOMMANDÉ D'AJOUTER DES VIS H100833 AU MILIEU DES TÔLES POUR LES MAINTENIR POUR LA PROCHAINE ÉTAPE.

ATTENTION : LE PORT DE GANTS EST RECOMMANDÉ LORS DE LA MANIPULATION DES MORCEAUX DE TOIT EN ACIER

FAITES SE CHEVAUCHER LES TÔLES D'UNE FAÎTE.

COMMENCEZ PAR LA GAUCHE ET PLACEZ LA TÔLE DE TOIT COMME INDiqué.



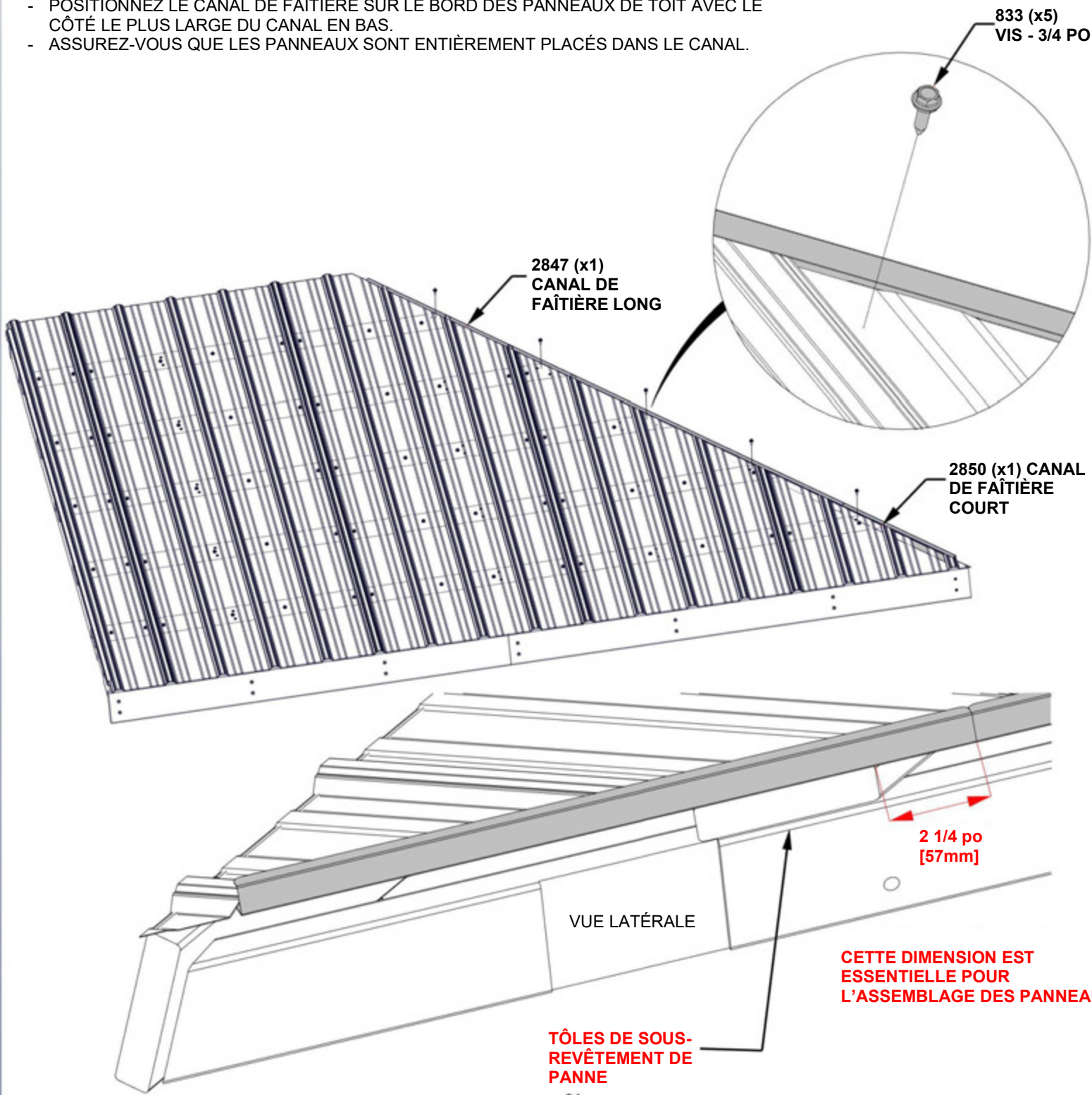
ÉTAPE 65 - ASSEMBLAGE DU PANNEAU DE DROITE

| QTÉ | NUMÉRO D'ARTICLE | DESCRIPTION |
|-----|------------------|-------------------------------|
| 5 | H100833 | VIS WOODGRIP 10 - 16 x 3/4 po |



CONSEILS :

- POSITIONNEZ LE CANAL DE FAÎTIÈRE SUR LE BORD DES PANNEAUX DE TOIT AVEC LE CÔTÉ LE PLUS LARGE DU CANAL EN BAS.
- ASSUREZ-VOUS QUE LES PANNEAUX SONT ENTIÈREMENT PLACÉS DANS LE CANAL.

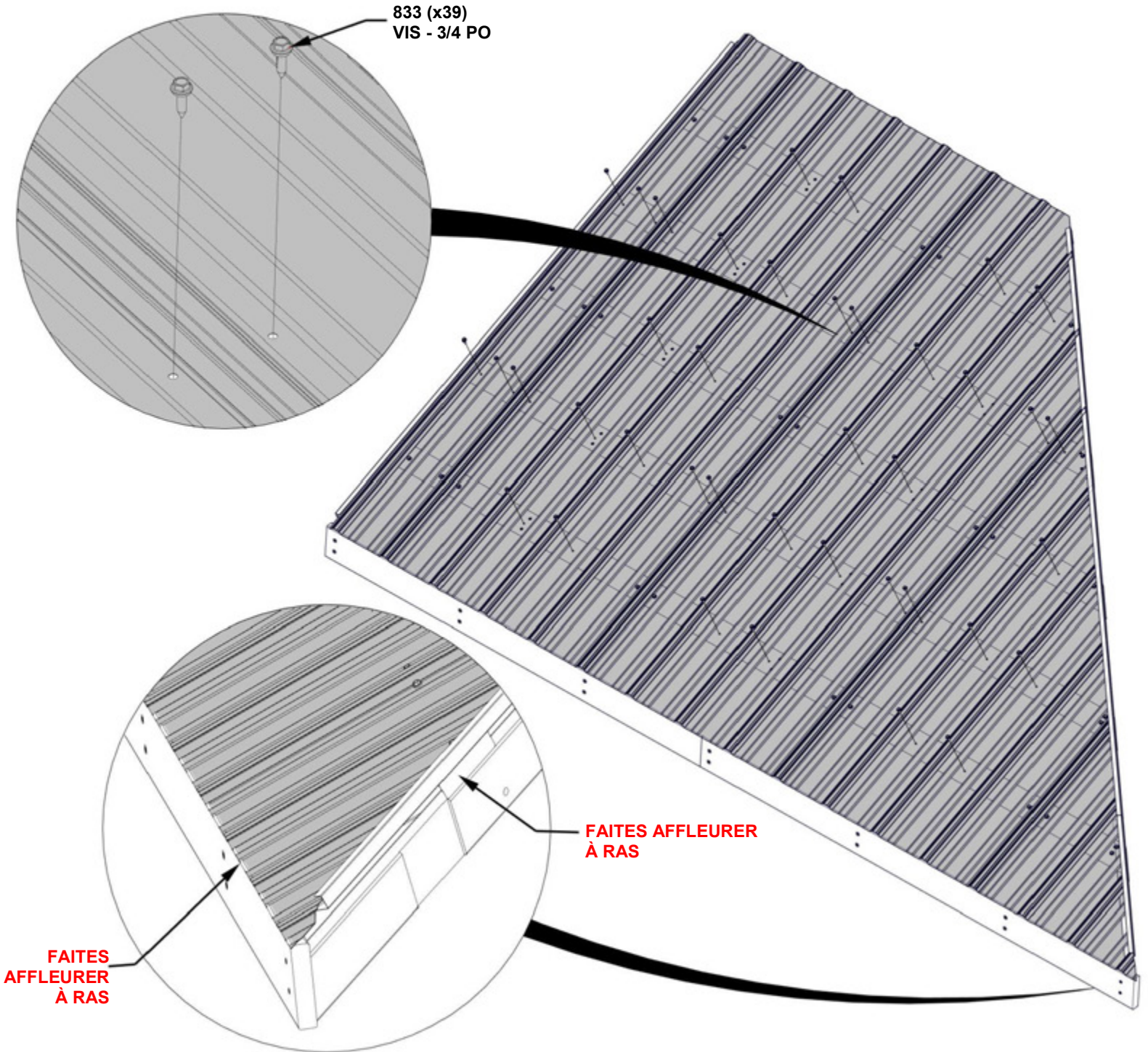


ÉTAPE 66 - ASSEMBLAGE DU PANNEAU DE DROITE

| QTÉ | NUMÉRO D'ARTICLE | DESCRIPTION |
|-----|------------------|-------------------------------|
| 39 | H100833 | VIS WOODGRIP 10 - 16 x 3/4 po |

CONSEILS :

- INSÉREZ LES VIS RESTANTES POUR FIXER LA TÔLE EN PLACE.
- ASSUREZ-VOUS QUE LES BORDS DES TÔLES SONT ALIGNÉS COMME INDIQUÉ.



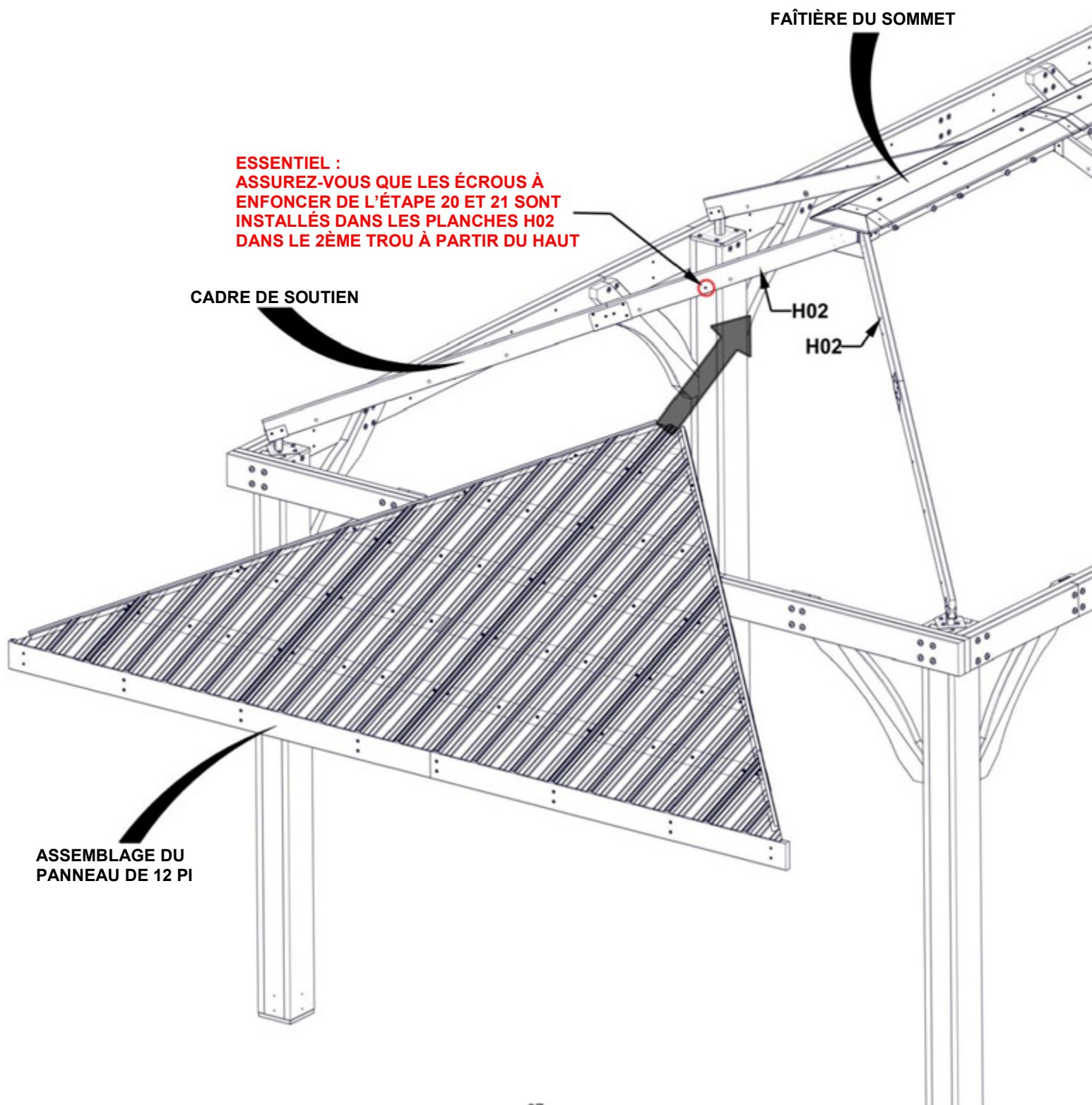
**RÉPÉTER LES ÉTAPES 53 À 66 DE
L'ASSEMBLAGE DU PANNEAU DE DROITE.**

ÉTAPE 67 - FIXATION DU PANNEAU DE TOIT DE 12 PI

CONSEILS :

- TROIS PERSONNES SONT UTILES POUR CETTE ÉTAPE.
- PLACEZ UNE PERSONNE SUR UNE ÉCHELLE AU CENTRE DU GAZEBO POUR AIDER À SOUTENIR LE PANNEAU DE TOIT.
- À DEUX PERSONNES, REDRESSEZ LE PANNEAU, SANS LE GLISSER NI LE FAIRE TRAÎNER, JUSQU'À CE QU'IL RENCONTRE LE CADRE DE SUPPORT DU TOIT.
- ASSUREZ-VOUS QUE LE PANNEAU DE TOIT GLISSE SOUS LA FAÎTIÈRE.

ATTENTION : LE PORT DE GANTS EST RECOMMANDÉ LORS DE LA MANIPULATION DES MORCEAUX DE TOIT EN ACIER



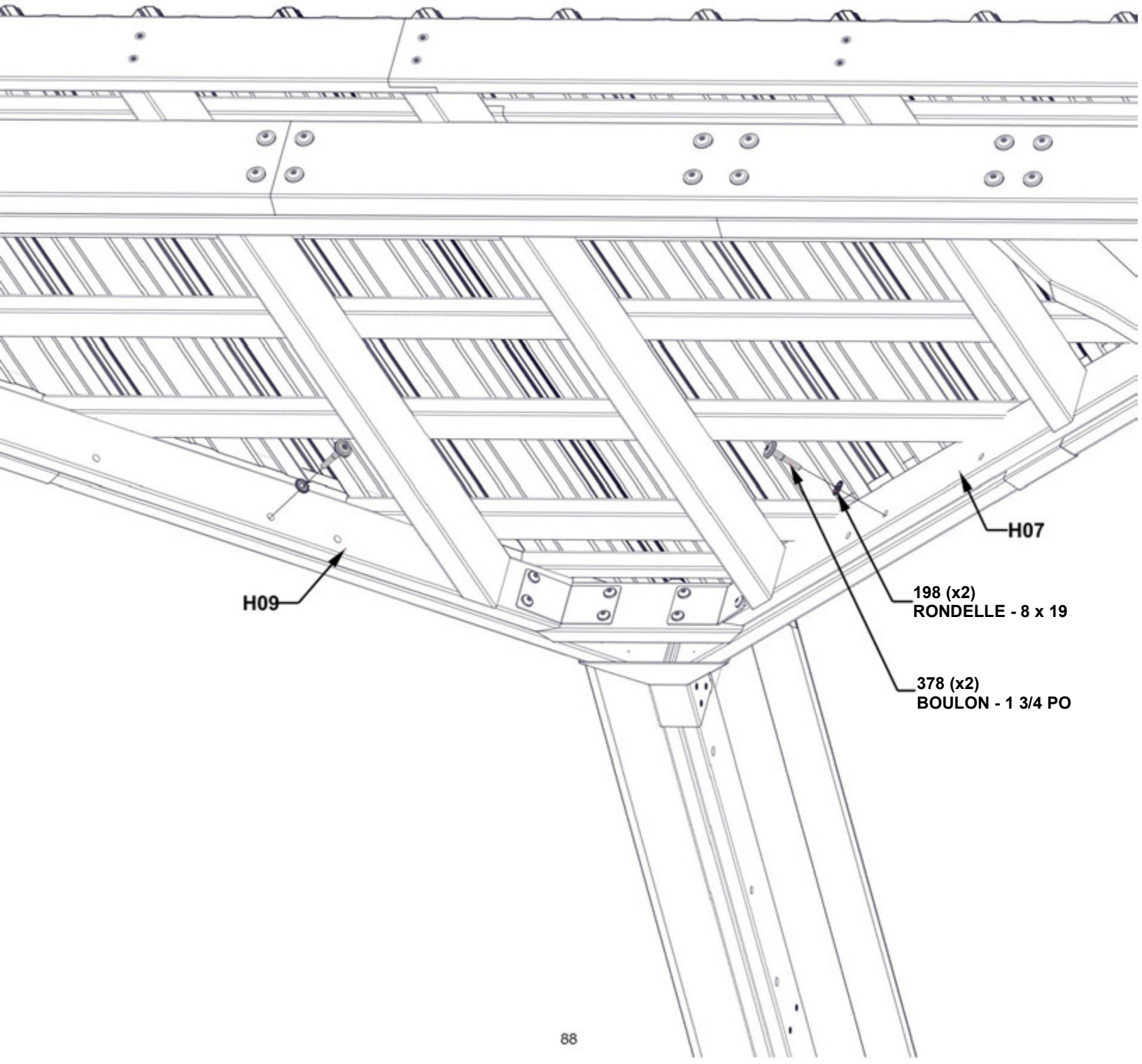
ÉTAPE 68 - FIXATION DU PANNEAU DE TOIT DE 12 PI

| QTÉ | NUMÉRO D'ARTICLE | DESCRIPTION |
|-----|------------------|---------------------------------|
| 2 | H100378 | BOULON WH 5/16 x 1 3/4 BLK |
| 2 | H100198 | RONDELLE DE SÉCURITÉ EXT 8 x 19 |

CONSEILS :

- SI NÉCESSAIRE, UTILISEZ UNE PINCE POUR MAINTENIR LES PANNEAUX EN PLACE.
- INSÉREZ LES BOULONS DANS LE DEUXIÈME TROU EN PARTANT DU HAUT DES PLANCHES H07/H09.

SERREZ À LA MAIN UNIQUEMENT



**RÉPÉTEZ LES ÉTAPES 67 ET 68 D'INSTALLATION
DU PANNEAU DE TOIT DE 12 PI**

ÉTAPE 69 - FIXATION DU PANNEAU DE TOIT GAUCHE

CONSEILS :

- TROIS PERSONNES SONT UTILES POUR CETTE ÉTAPE.
- PLACEZ UNE PERSONNE SUR UNE ÉCHELLE AU CENTRE DU GAZEBO POUR AIDER À SOUTENIR LE PANNEAU DE TOIT.
- À DEUX PERSONNES, REDRESSEZ LE PANNEAU, SANS LE GLISSER NI LE FAIRE TRAÎNER, JUSQU'À CE QU'IL RENCONTRE LE CADRE DE SUPPORT DU TOIT.
- ASSUREZ-VOUS QUE LE PANNEAU DE TOIT GLISSE SOUS LA FAÎTIÈRE.

ATTENTION : LE PORT DE GANTS EST RECOMMANDÉ LORS DE LA MANIPULATION DES MORCEAUX DE TOIT EN ACIER

ESSENTIEL :

ASSUREZ-VOUS QUE LES ÉCROUS À ENFONCER DES ÉTAPES 18 ET 26 SONT INSTALLÉS DANS L'ENSEMBLE DE SUPPORT DE TOIT ET DANS LE CHEVRON H05.

ASSEMBLAGE DU SUPPORT DE TOIT

H05

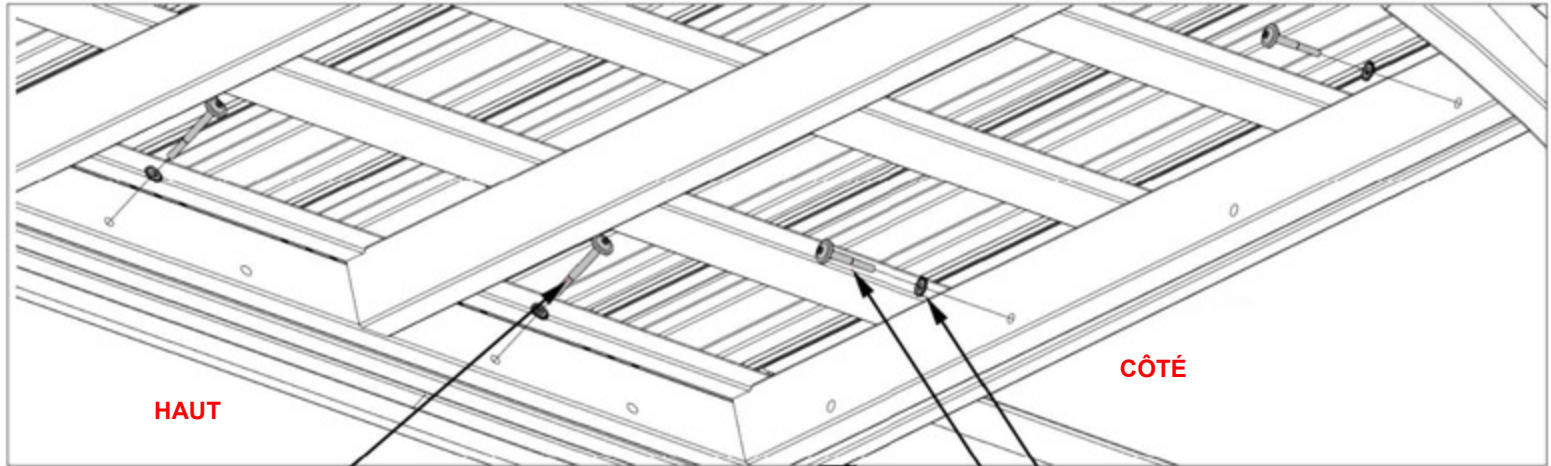
ASSEMBLAGE DE PANNEAU DE TOIT DE GAUCHE

ÉTAPE 70 - FIXATION DU PANNEAU DE TOIT GAUCHE

| QTÉ | NUMÉRO D'ARTICLE | DESCRIPTION |
|-----|------------------|---------------------------------|
| 2 | H100195 | BOULON WH 5/16 x 2 3/4 BLK |
| 2 | H100205 | BOULON WH 5/16 x 2 1/4 BLK |
| 4 | H100198 | RONDELLE DE SÉCURITÉ EXT 8 x 19 |

CONSEILS :
 - SI NÉCESSAIRE, UTILISEZ UNE PINCE POUR MAINTENIR LES PANNEAUX EN PLACE.

SERREZ À LA MAIN UNIQUEMENT

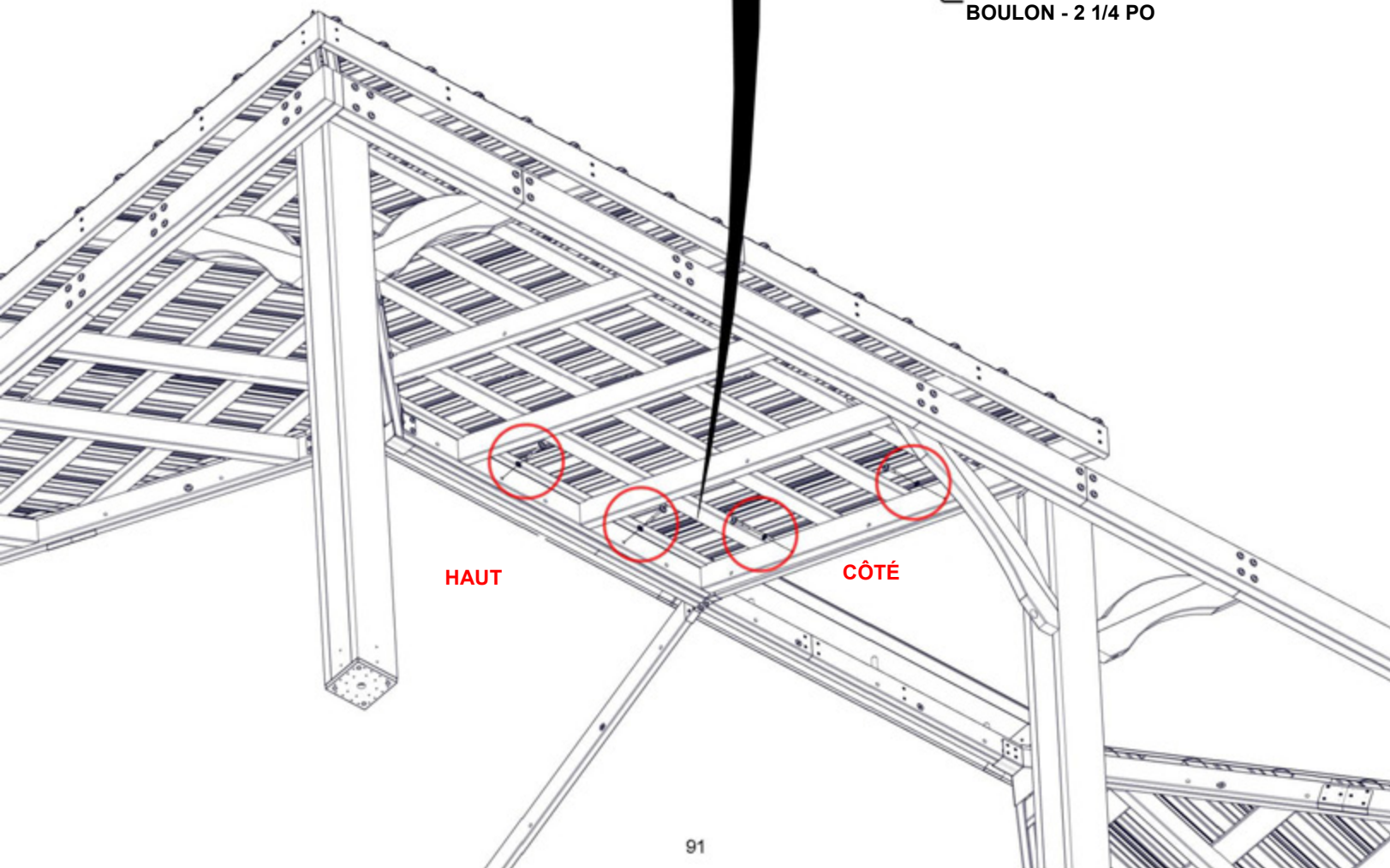


195 (x2)
BOULON - 2 3/4 PO

198 (x4)
RONDELLE - 8 x 19

NOTEZ L'EMPLACEMENT DU MATÉRIEL ET LES LÉGENDES DES BOULONS

205 (x2)
BOULON - 2 1/4 PO



HAUT

CÔTÉ

ÉTAPE 71 - FIXATION DU PANNEAU DE TOIT GAUCHE

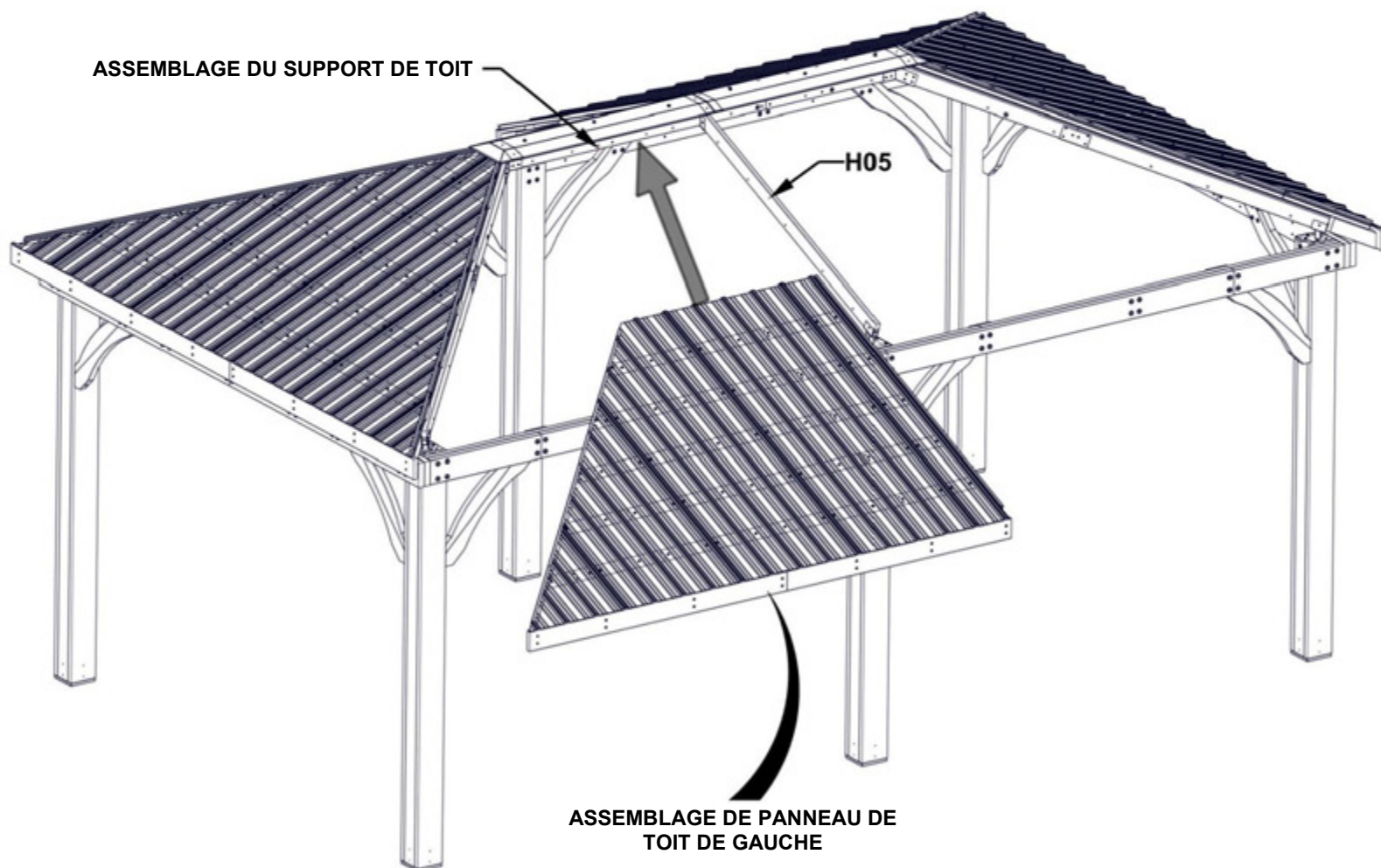
CONSEILS :

- TROIS PERSONNES SONT UTILES POUR CETTE ÉTAPE.
- PLACEZ UNE PERSONNE SUR UNE ÉCHELLE AU CENTRE DU GAZEBO POUR AIDER À SOUTENIR LE PANNEAU DE TOIT.
- À DEUX PERSONNES, REDRESSEZ LE PANNEAU, SANS LE GLISSER NI LE FAIRE TRAÎNER, JUSQU'À CE QU'IL RENCONTRE LE CADRE DE SUPPORT DU TOIT.
- ASSUREZ-VOUS QUE LE PANNEAU DE TOIT GLISSE SOUS LA FAÎTIÈRE.

ATTENTION : LE PORT DE GANTS EST RECOMMANDÉ LORS DE LA MANIPULATION DES MORCEAUX DE TOIT EN ACIER

ESSENTIEL :

ASSUREZ-VOUS QUE LES ÉCROUS À ENFONCER DES ÉTAPES 18 ET 26 SONT INSTALLÉS DANS L'ENSEMBLE DE SUPPORT DE TOIT ET DANS LE CHEVRON H05.



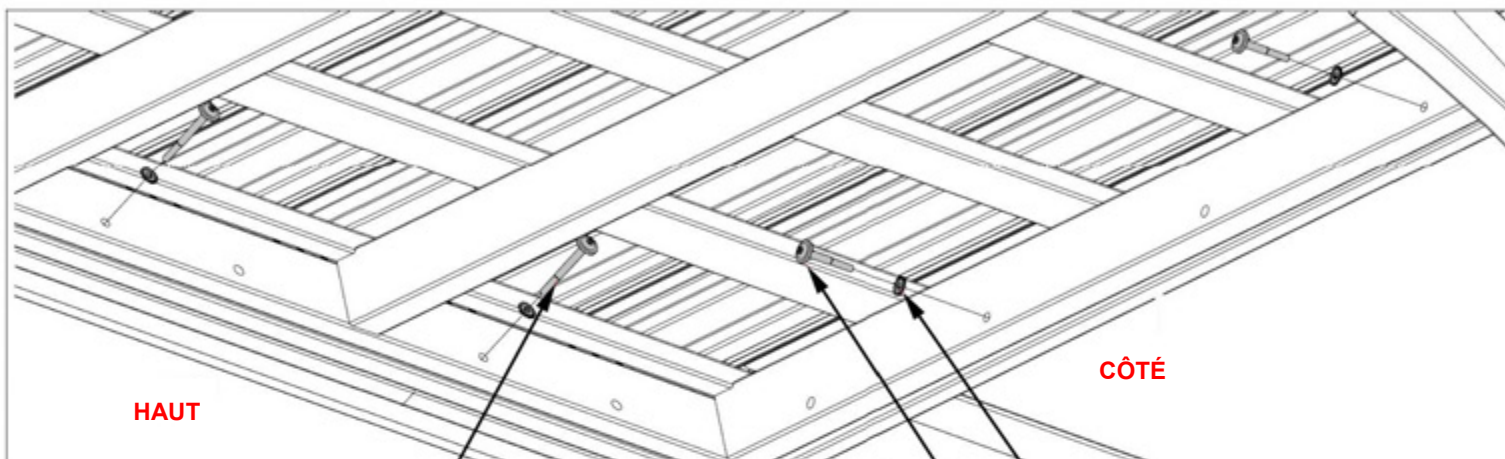
ÉTAPE 72 - FIXATION DU PANNEAU DE TOIT GAUCHE

| QTÉ | NUMÉRO D'ARTICLE | DESCRIPTION |
|-----|------------------|---------------------------------|
| 2 | H100205 | BOULON WH 5/16 x 2 1/4 BLK |
| 2 | H100195 | BOULON WH 5/16 x 2 3/4 BLK |
| 4 | H100198 | RONDELLE DE SÉCURITÉ EXT 8 x 19 |

CONSEILS :

- SI NÉCESSAIRE, UTILISEZ UNE PINCE POUR MAINTENIR LES PANNEAUX EN PLACE.

SERREZ À LA MAIN UNIQUEMENT

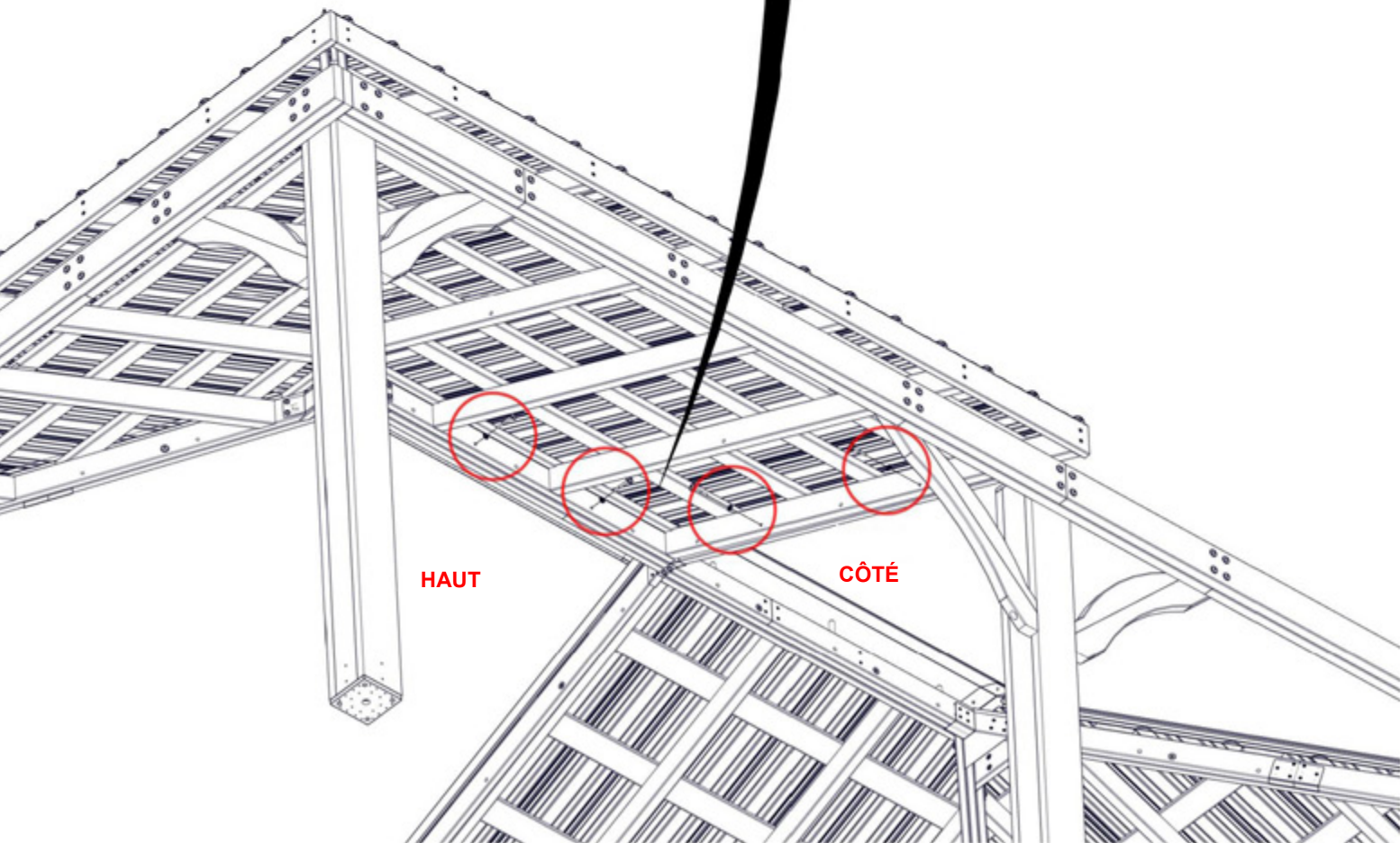


195 (x2)
BOULON - 2 3/4 PO

198 (x4)
RONDELLE - 8 x 19

205 (x2)
BOULON - 2 1/4 PO

NOTEZ L'EMPLACEMENT DU MATÉRIEL ET LES LÉGENDES DES BOULONS



ÉTAPE 73 - FIXATION DU PANNEAU DE TOIT DROIT

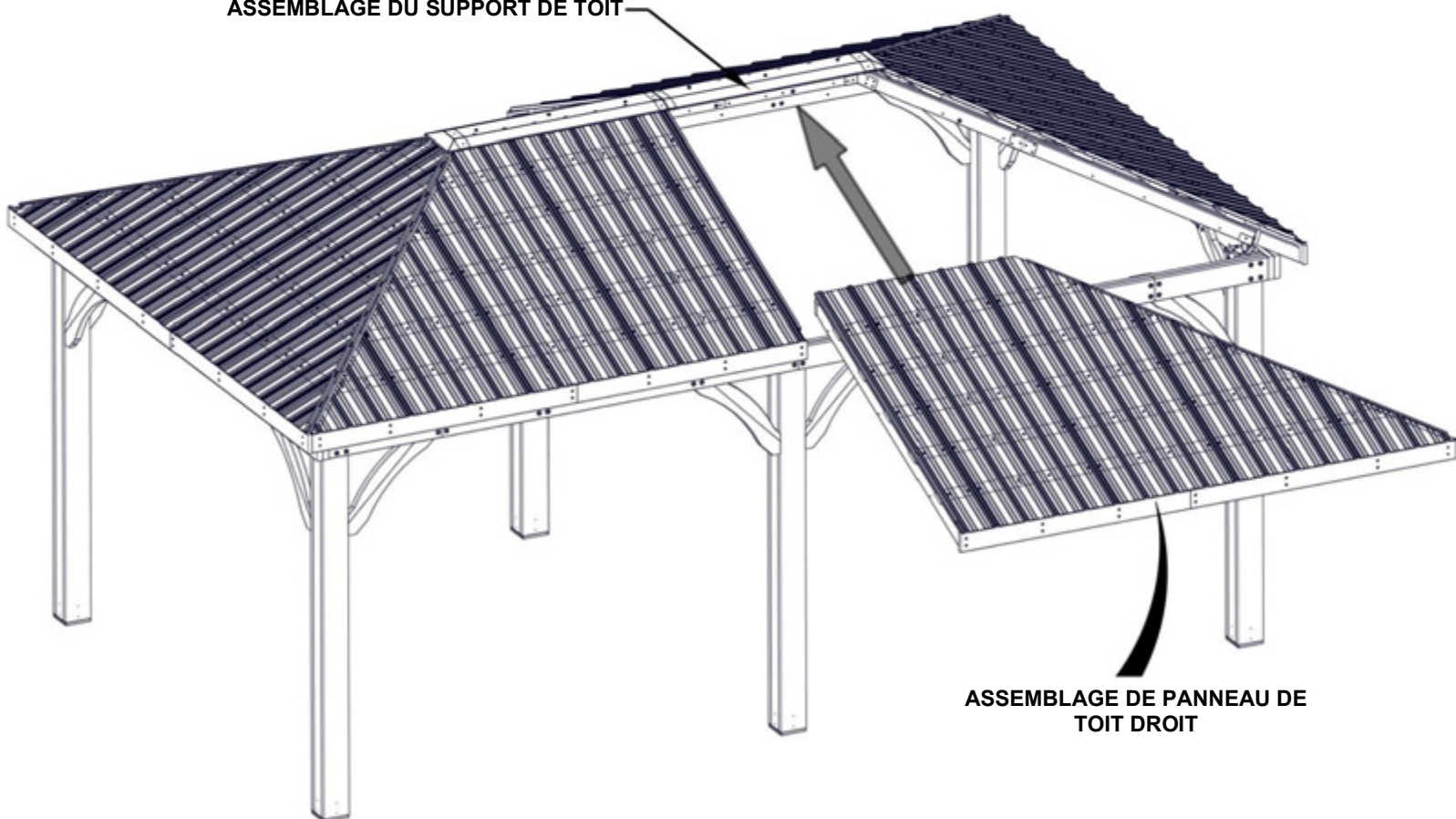
CONSEILS :

- TROIS PERSONNES SONT UTILES POUR CETTE ÉTAPE.
- PLACEZ UNE PERSONNE SUR UNE ÉCHELLE AU CENTRE DU GAZEBO POUR AIDER À SOUTENIR LE PANNEAU DE TOIT.
- À DEUX PERSONNES, REDRESSEZ LE PANNEAU, SANS LE GLISSER NI LE FAIRE TRAÎNER, JUSQU'À CE QU'IL RENCONTRE LE CADRE DE SUPPORT DU TOIT.
- ASSUREZ-VOUS QUE LE PANNEAU DE TOIT GLISSE SOUS LA FAÎTIÈRE.

ATTENTION : LE PORT DE GANTS EST RECOMMANDÉ LORS DE LA MANIPULATION DES MORCEAUX DE TOIT EN ACIER

ESSENTIEL :
ASSUREZ-VOUS QUE LES ÉCROUS À ENFONCER
DE L'ÉTAPE 18 ET 26 SONT INSTALLÉS DANS LE
SUPPORT DE TOIT.

ASSEMBLAGE DU SUPPORT DE TOIT



ASSEMBLAGE DE PANNEAU DE
TOIT DROIT

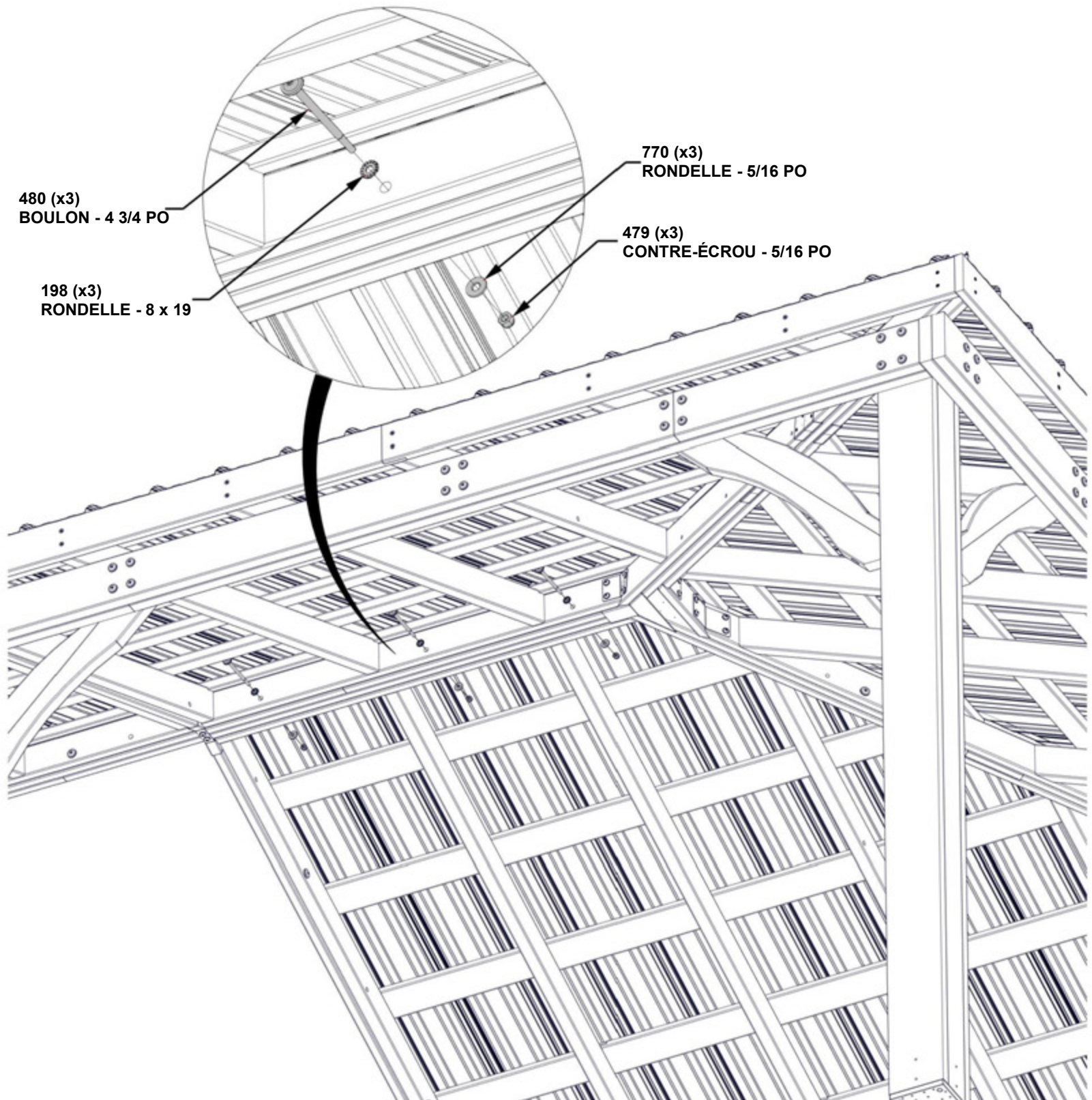
ÉTAPE 74 - FIXATION DU PANNEAU DE TOIT DROIT

| QTÉ | NUMÉRO D'ARTICLE | DESCRIPTION |
|-----|------------------|---------------------------------|
| 3 | H100480 | BOULON WH 5/16 X 4 3/4 BLK |
| 3 | H100198 | RONDELLE DE SÉCURITÉ EXT 8 x 19 |
| 3 | H100770 | RONDELLE PLATE 5/16 BLK |
| 3 | H100479 | ÉCROU AUTOBLOQUANT 5/16 BLK |

CONSEILS :

- SI NÉCESSAIRE, UTILISEZ UNE PINCE POUR MAINTENIR LES PANNEAUX EN PLACE.

SERREZ À LA MAIN UNIQUEMENT



ÉTAPE 75 - FIXATION DU PANNEAU DE TOIT DROIT

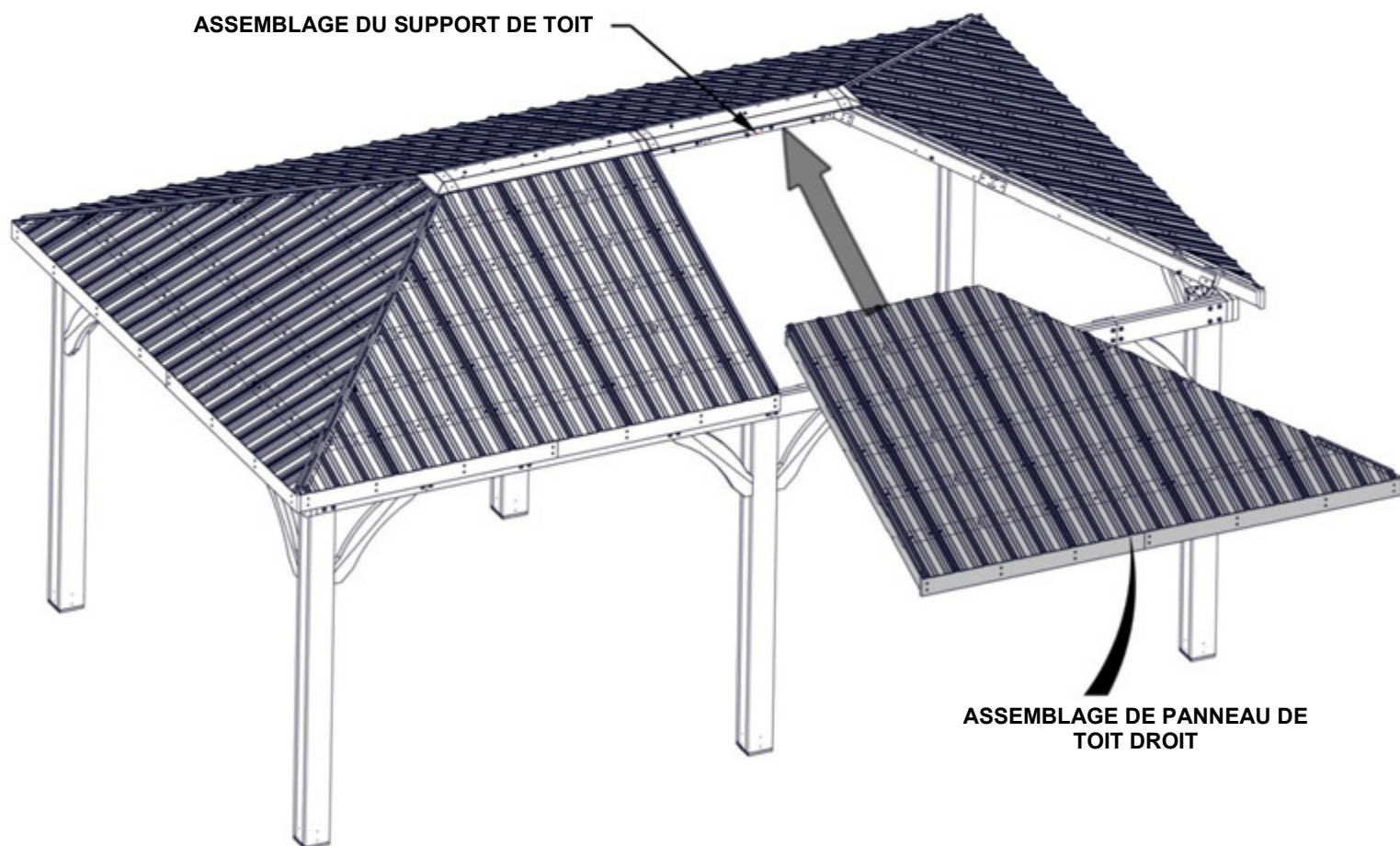
CONSEILS :

- TROIS PERSONNES SONT UTILES POUR CETTE ÉTAPE.
- PLACEZ UNE PERSONNE SUR UNE ÉCHELLE AU CENTRE DU GAZEBO POUR AIDER À SOUTENIR LE PANNEAU DE TOIT.
- À DEUX PERSONNES, REDRESSEZ LE PANNEAU, SANS LE GLISSER NI LE FAIRE TRAÎNER, JUSQU'À CE QU'IL RENCONTRE LE CADRE DE SUPPORT DU TOIT.
- ASSUREZ-VOUS QUE LE PANNEAU DE TOIT GLISSE SOUS LA FAÎTIÈRE.

ATTENTION : LE PORT DE GANTS EST RECOMMANDÉ LORS DE LA MANIPULATION DES MORCEAUX DE TOIT EN ACIER

ESSENTIEL :

ASSUREZ-VOUS QUE LES ÉCROUS À ENFONCER DE L'ÉTAPE 18 ET 26 SONT INSTALLÉS DANS LE SUPPORT DE TOIT.



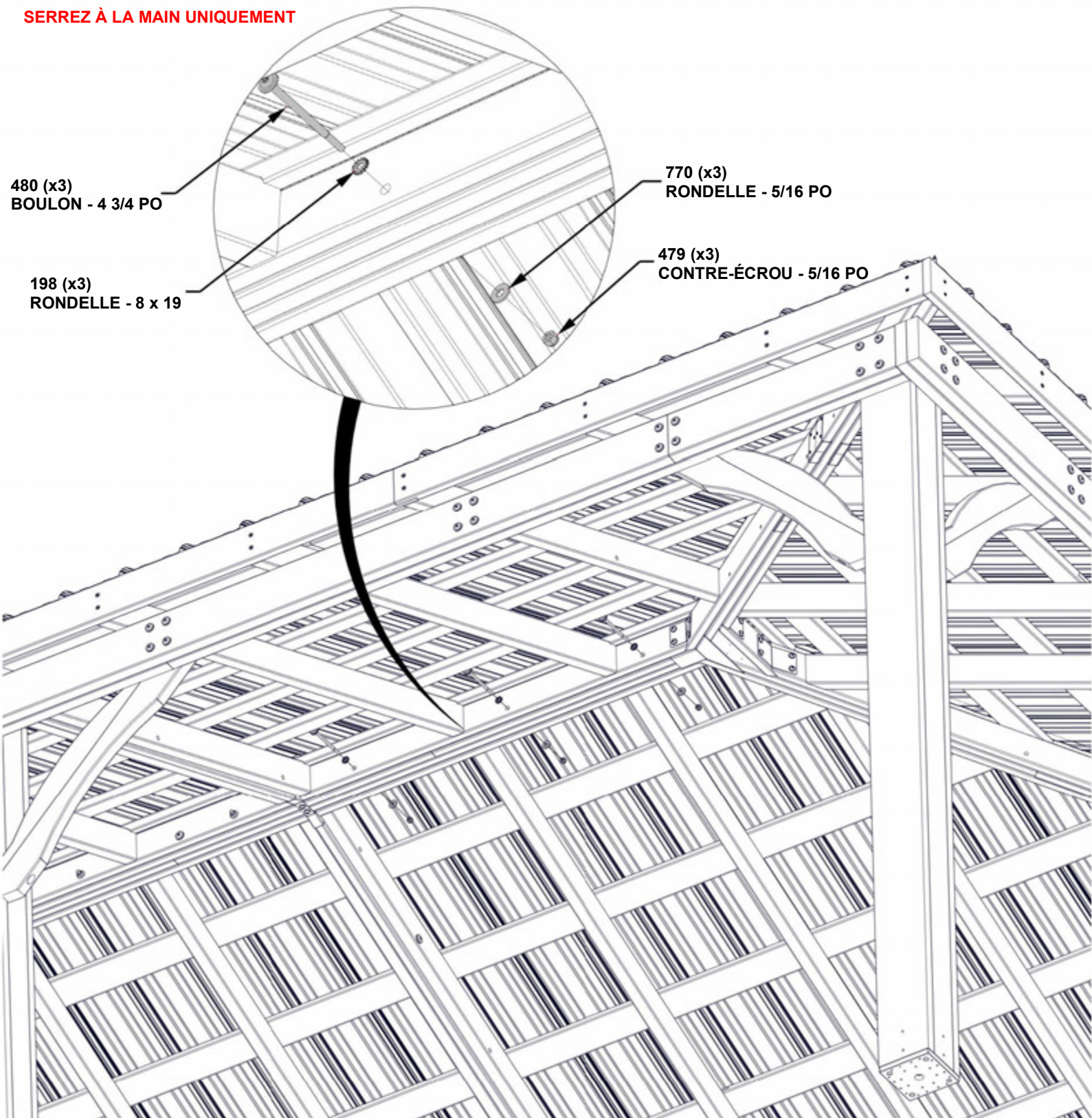
ÉTAPE 76 - FIXATION DU PANNEAU DE TOIT DROIT

| QTÉ | NUMÉRO D'ARTICLE | DESCRIPTION |
|-----|------------------|---------------------------------|
| 3 | H100480 | BOULON WH 5/16 X 4 3/4 BLK |
| 3 | H100198 | RONDELLE DE SÉCURITÉ EXT 8 x 19 |
| 3 | H100479 | ÉCROU AUTOBLOQUANT 5/16 BLK |
| 3 | H100770 | RONDELLE PLATE 5/16 BLK |

CONSEILS :

- SI NÉCESSAIRE, UTILISEZ UNE PINCE POUR MAINTENIR LES PANNEAUX EN PLACE.

SERREZ À LA MAIN UNIQUEMENT



ÉTAPE 77 - FIXATION DU PANNEAU DE TOIT

| QTÉ | NUMÉRO D'ARTICLE | DESCRIPTION |
|-----|------------------|---------------------------------|
| 20 | H100415 | BOULON WH 5/16 x 3 3/4 BLK |
| 20 | H100479 | ÉCROU AUTOBLOQUANT 5/16 BLK |
| 20 | H100770 | RONDELLE PLATE 5/16 BLK |
| 20 | H100198 | RONDELLE DE SÉCURITÉ EXT 8 x 19 |

**RÉPÉTEZ SUR LES QUATRE SOLIVES DE TOIT EN DIAGONALE
SERREZ À LA MAIN UNIQUEMENT**

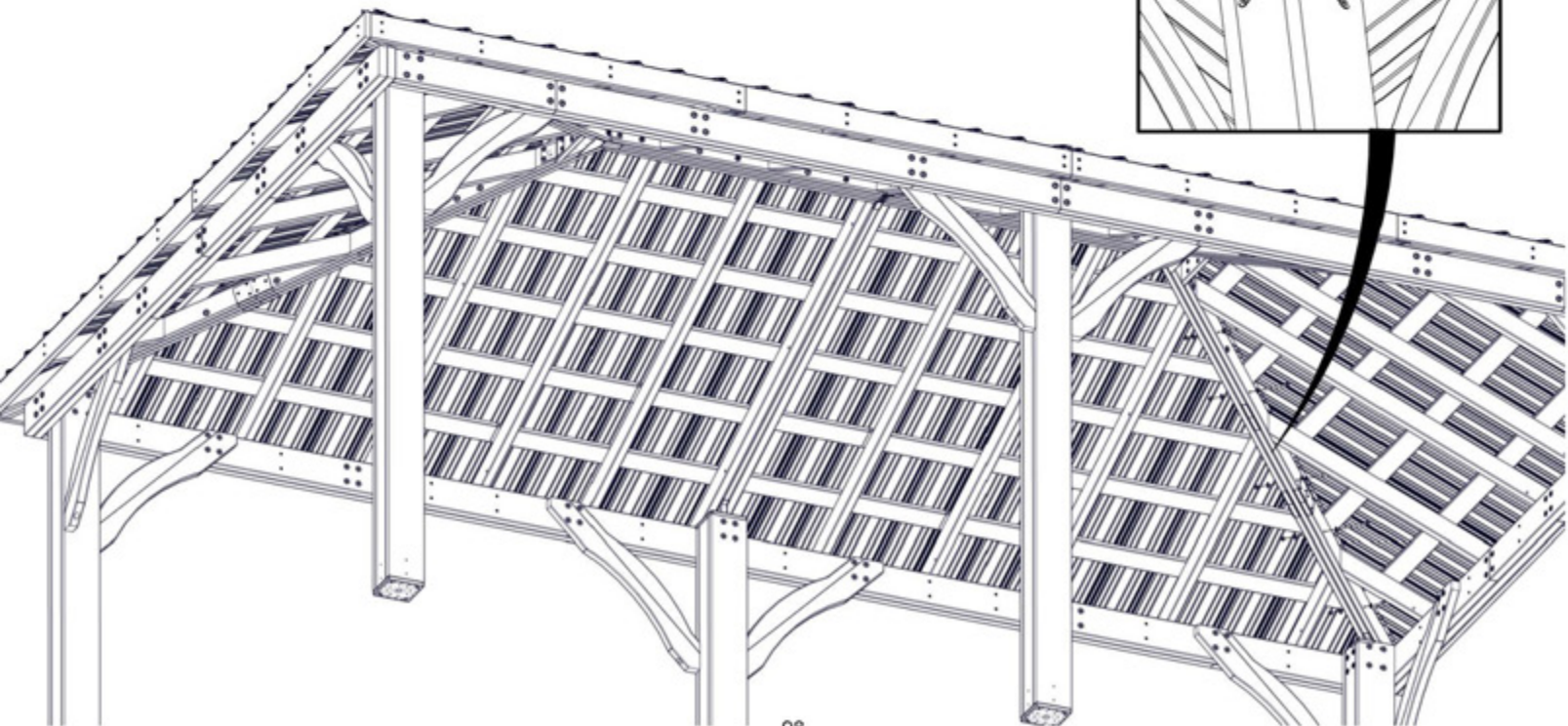
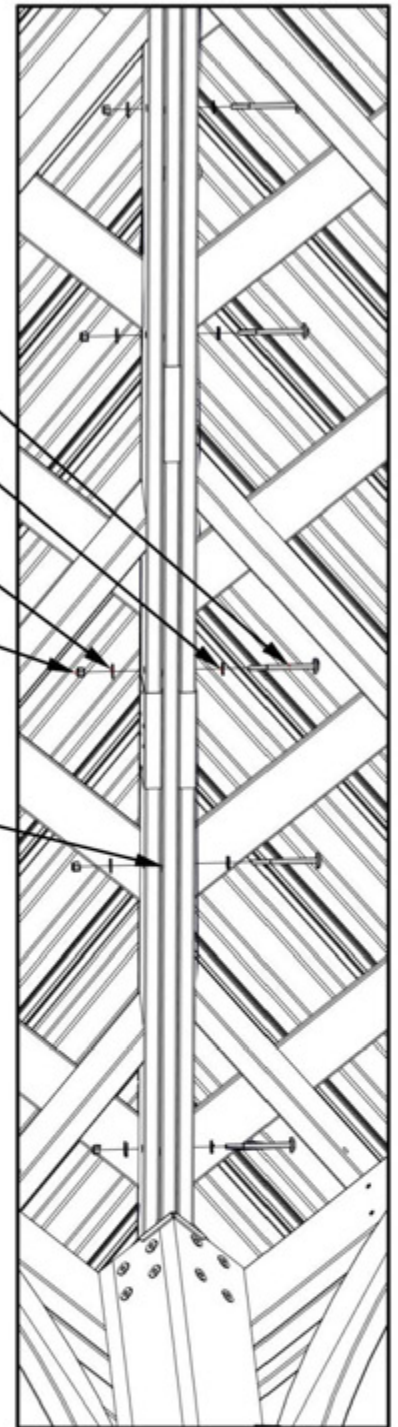
415 (x5)
BOULON - 3 3/4 PO

198 (x5)
RONDELLE - 8 x 19

770 (x5)
RONDELLE - 5/16 PO

479 (x5)
CONTRE-ÉCROU - 5/16 PO

**SI LES TROUS SONT LÉGÈREMENT DÉCALÉS, UTILISEZ
UN TOURNEVIS POUR AIDER À L'ALIGNEMENT, OU
PERCEZ AVEC UNE MÈCHE DE 3/8 PO (10 mm). CECI
PERMETTRA D'INSÉRER LES BOULONS.**

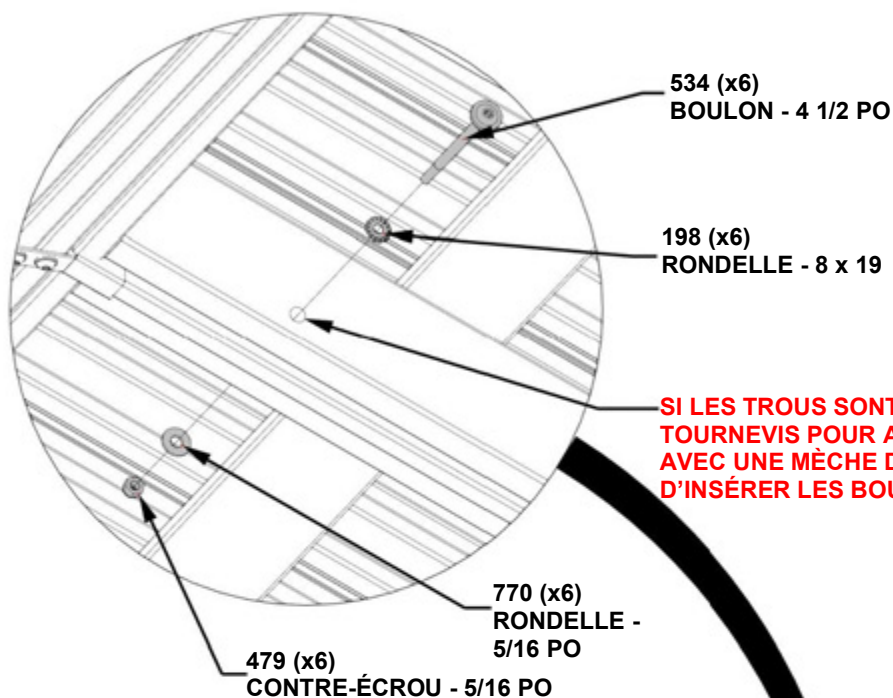


ÉTAPE 78 - FIXATION DU PANNEAU DE TOIT

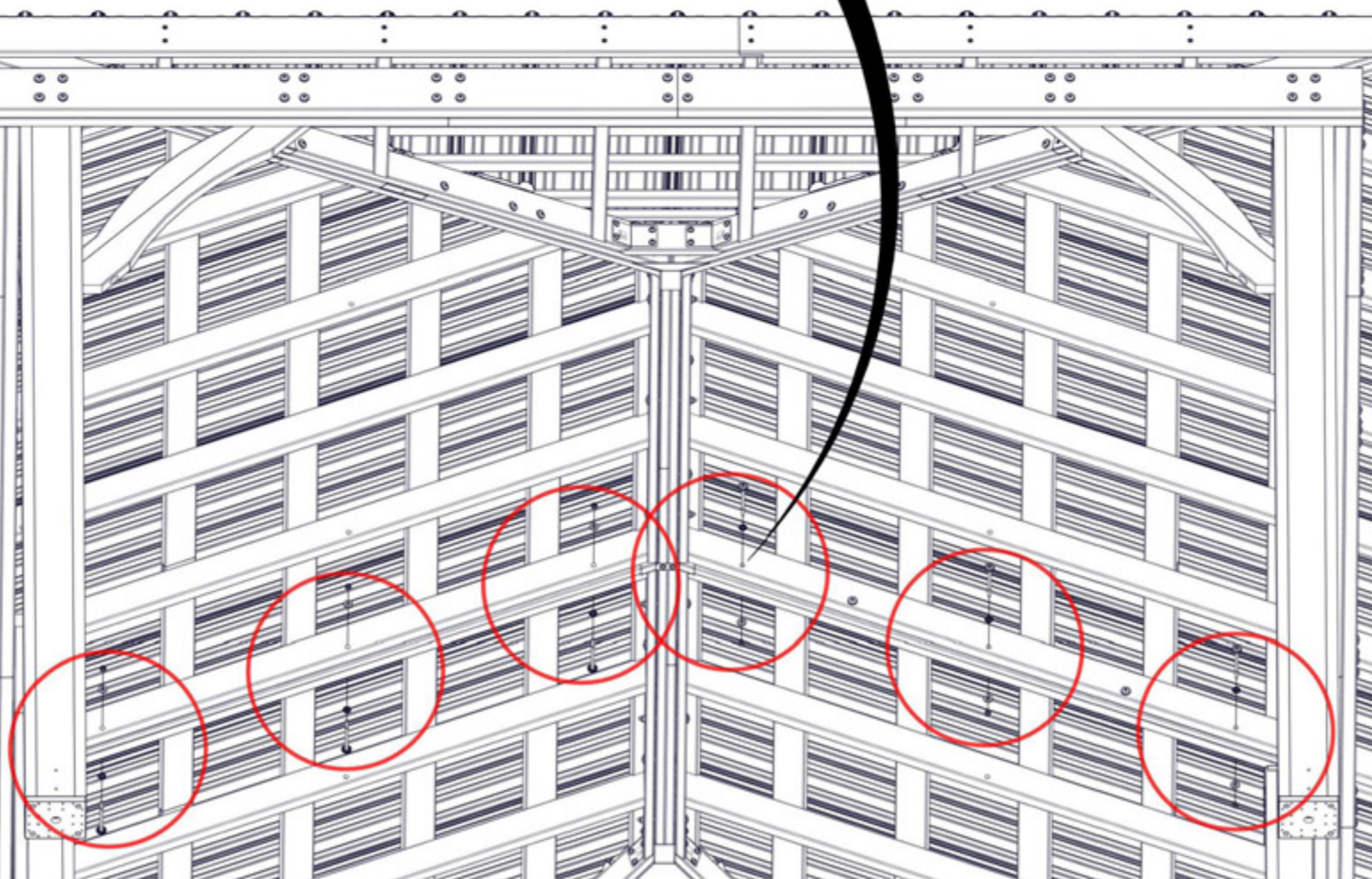
FIXEZ LE MATÉRIEL DU PANNEAU POUR CONNECTER LE PANNEAU GAUCHE ET DROIT AU CHEVRON DU MILIEU.

SERREZ À LA MAIN UNIQUEMENT

| QTÉ | NUMÉRO D'ARTICLE | DESCRIPTION |
|-----|------------------|---------------------------------|
| 6 | H100534 | BOULON WH 5/16 X 4 1/2 BLK |
| 6 | H100198 | RONDELLE DE SÉCURITÉ EXT 8 x 19 |
| 6 | H100770 | RONDELLE PLATE 5/16 BLK |
| 6 | H100479 | ÉCROU AUTOBLOQUANT 5/16 BLK |



SI LES TROUS SONT LÉGÈREMENT DÉCALÉS, UTILISEZ UN TOURNEVIS POUR AIDER À L'ALIGNEMENT, OU PERCEZ AVEC UNE MÈCHE DE 3/8 PO (10 mm). CECI PERMETTRA D'INSÉRER LES BOULONS.



ÉTAPE 79 - FIXATION DU PANNEAU DE TOIT

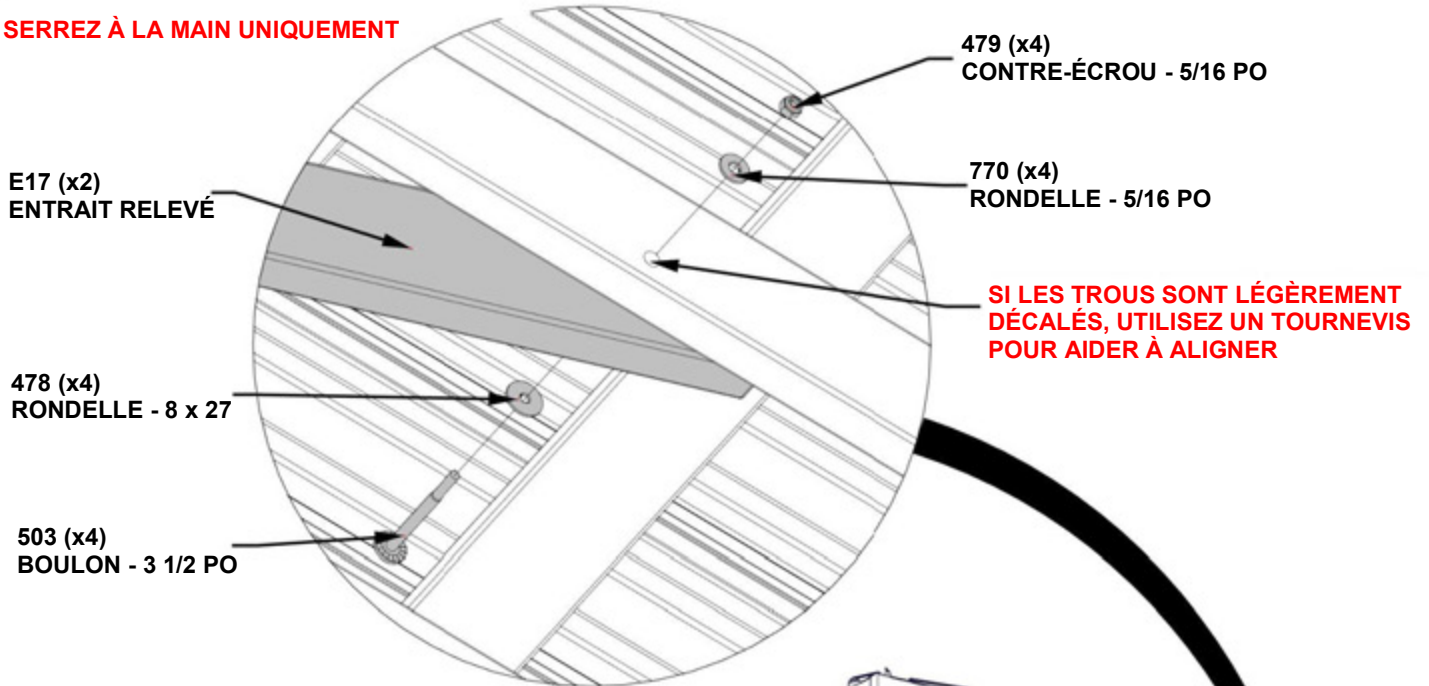
| QTÉ | NUMÉRO D'ARTICLE | DESCRIPTION |
|-----|------------------|-----------------------------|
| 4 | H100479 | ÉCROU AUTOBLOQUANT 5/16 BLK |
| 4 | H100770 | RONDELLE PLATE 5/16 BLK |
| 4 | H100503 | BOULON WH 5/16 X 3 1/2 BLK |
| 4 | H100478 | RONDELLE PLATE 8 x 27 BLK |



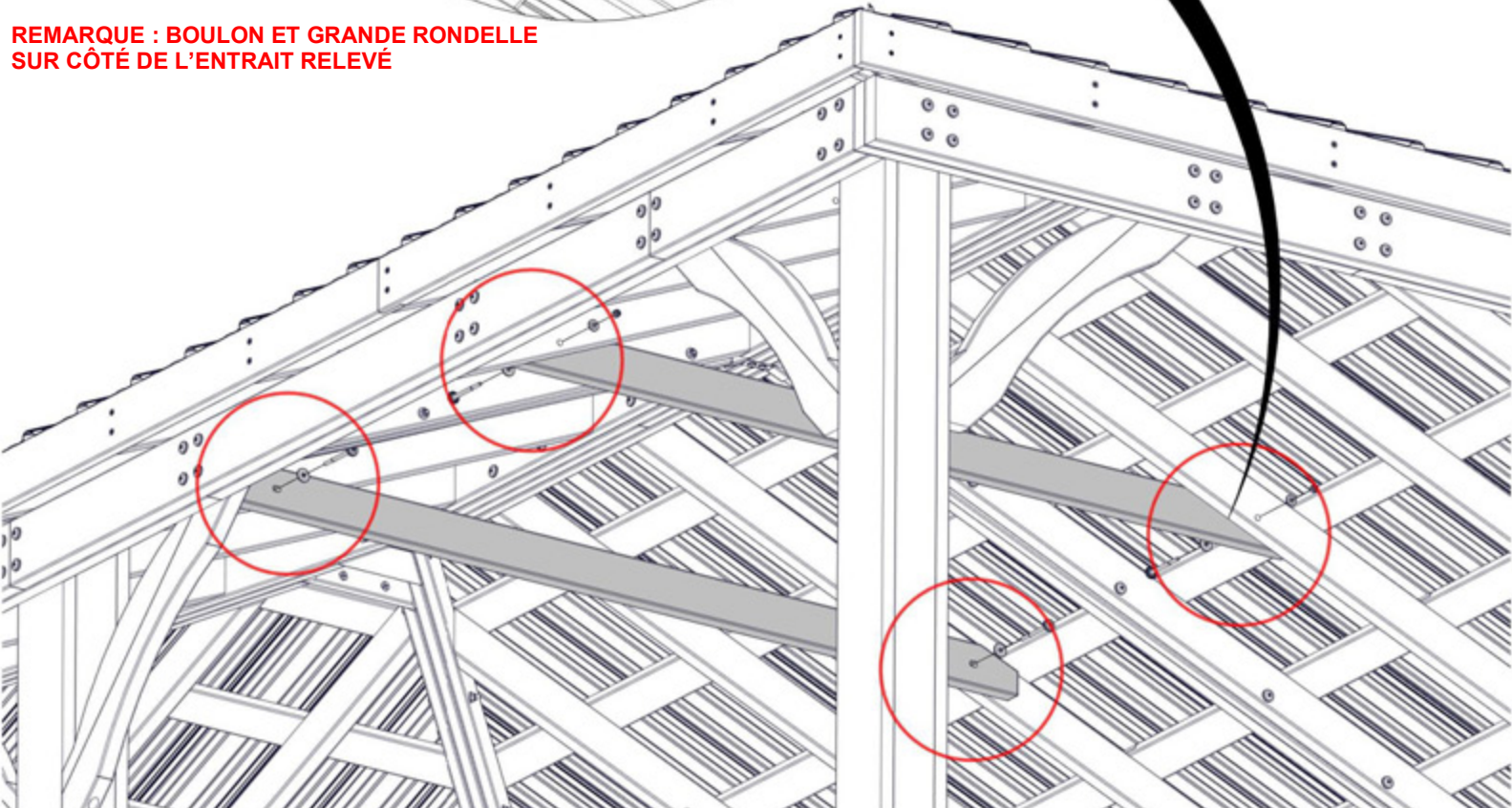
E17 ENTRAIT RELEVÉ - W4L17573
(x2) 1 3/8 po x 3 3/8 po x 71 5/8 po (36x86x1820)

ATTACHEZ LES ENTRAITS RELEVÉS À UN CHEVRON AU CENTRE DE CHAQUE CÔTÉ.

SERREZ À LA MAIN UNIQUEMENT



REMARQUE : BOULON ET GRANDE RONDELLE SUR CÔTÉ DE L'ENTRAIT RELEVÉ



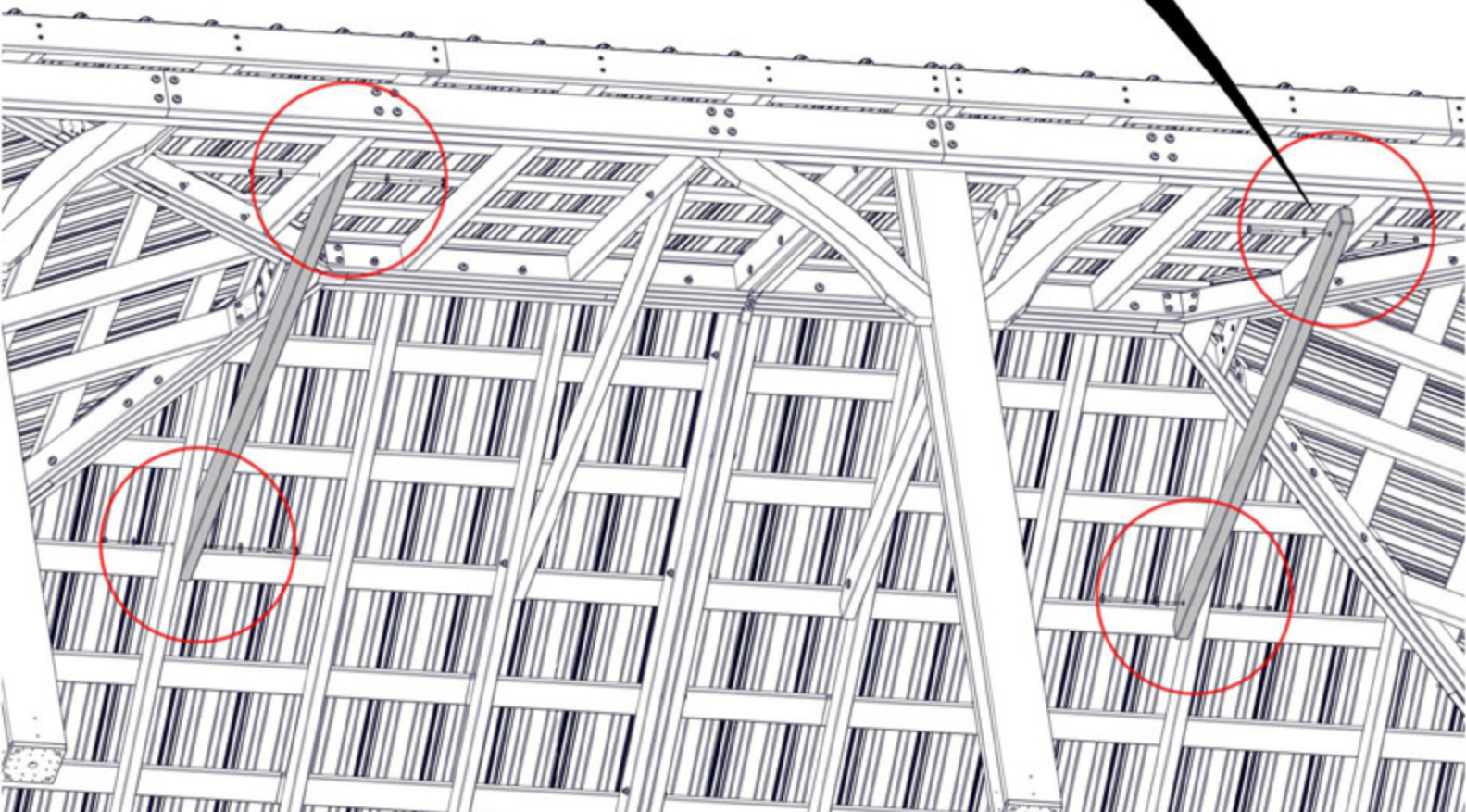
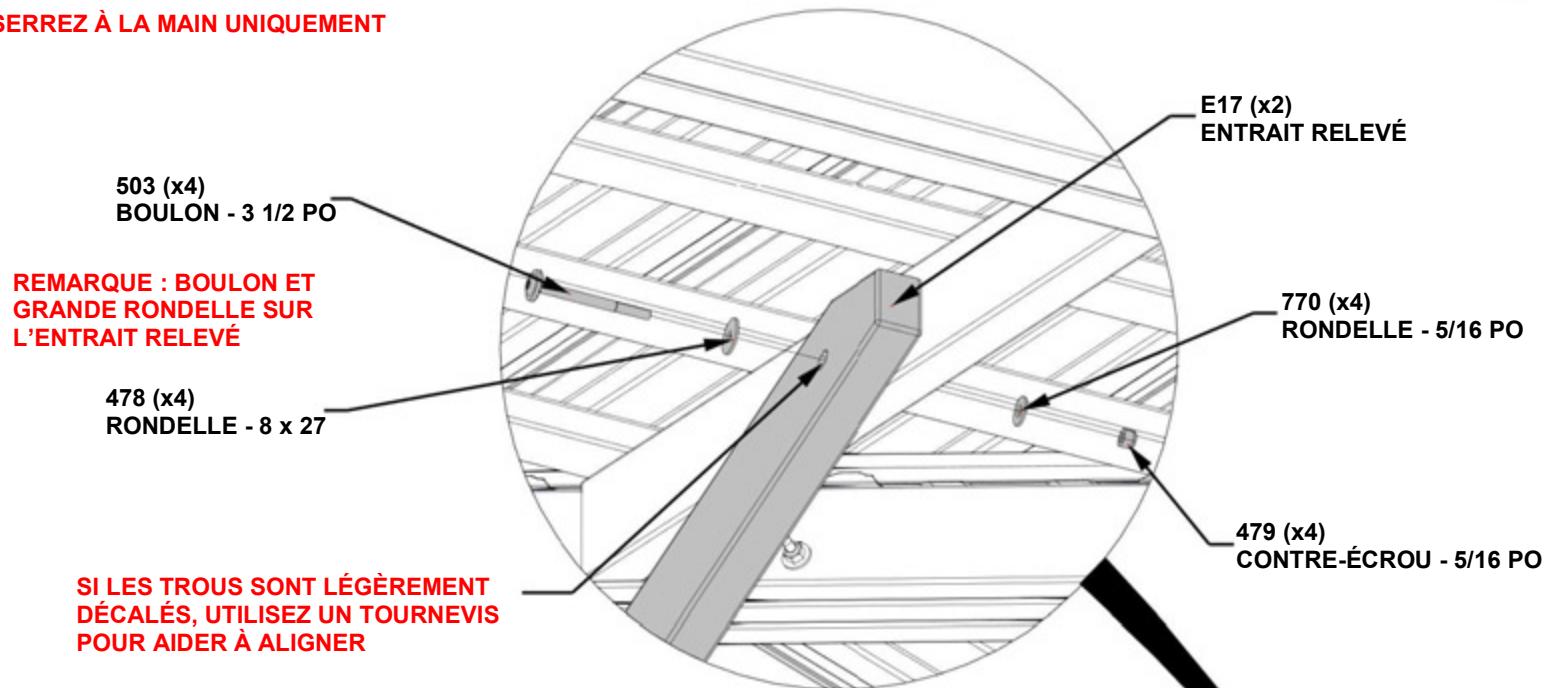
ÉTAPE 80 - FIXATION DU PANNEAU DE TOIT

| QTÉ | NUMÉRO D'ARTICLE | DESCRIPTION |
|-----|------------------|-----------------------------|
| 4 | H100503 | BOULON WH 5/16 X 3 1/2 BLK |
| 4 | H100478 | RONDELLE PLATE 8 x 27 BLK |
| 4 | H100770 | RONDELLE PLATE 5/16 BLK |
| 4 | H100479 | ÉCROU AUTOBLOQUANT 5/16 BLK |



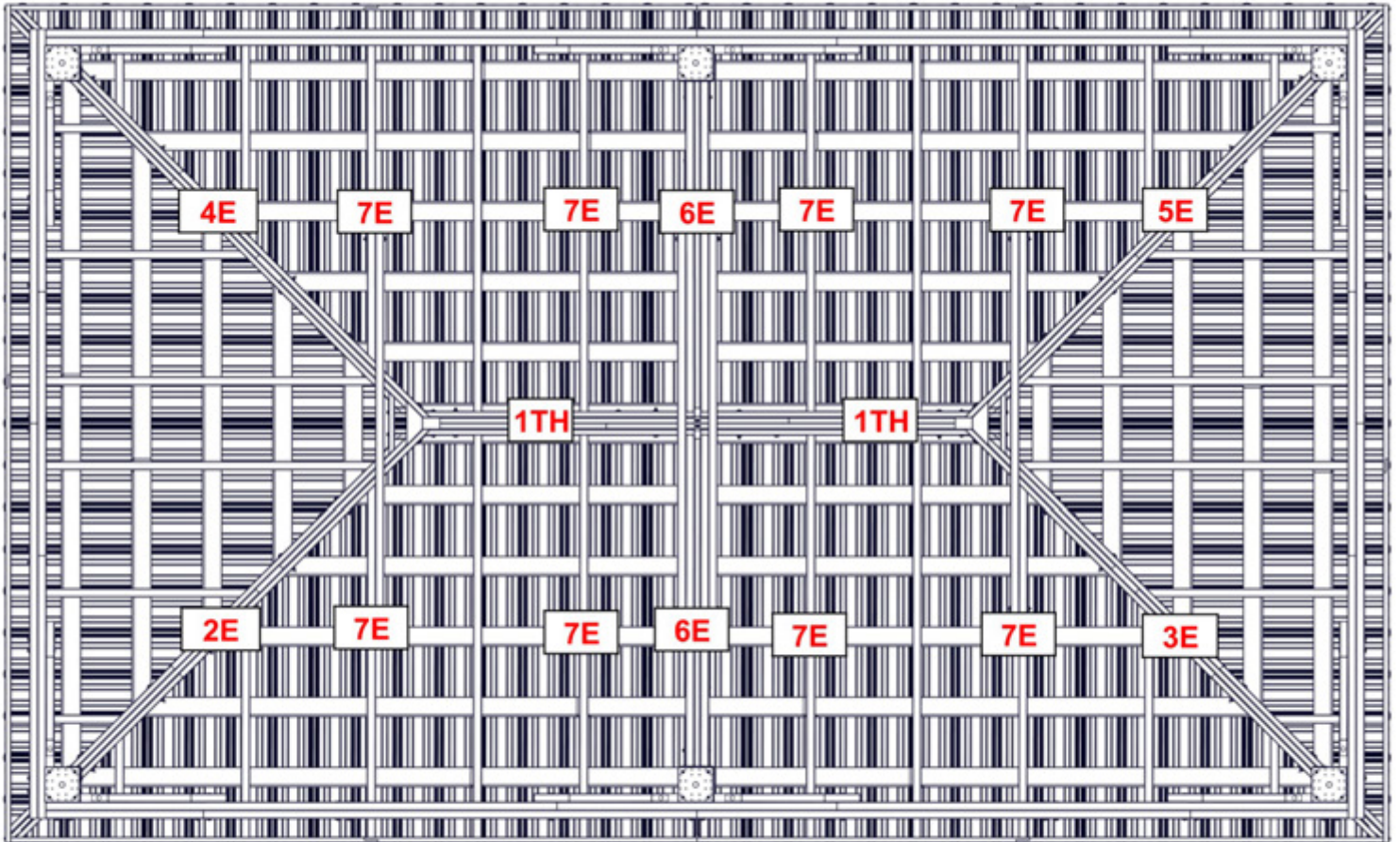
E17 ENTRAIT RELEVÉ - W4L17573
(x2) 1 3/8 po x 3 3/8 po x 71 5/8 po (36x86x1820)

SERREZ À LA MAIN UNIQUEMENT



ÉTAPE 81 - FIXATION DU PANNEAU DE TOIT

SERREZ TOUTES LES PIÈCES DE QUINCAILLERIE DANS L'ORDRE INDICÉ CI-DESSOUS. COMMENCEZ PAR LE HAUT EN TRAVAILLANT VERS LE BAS.



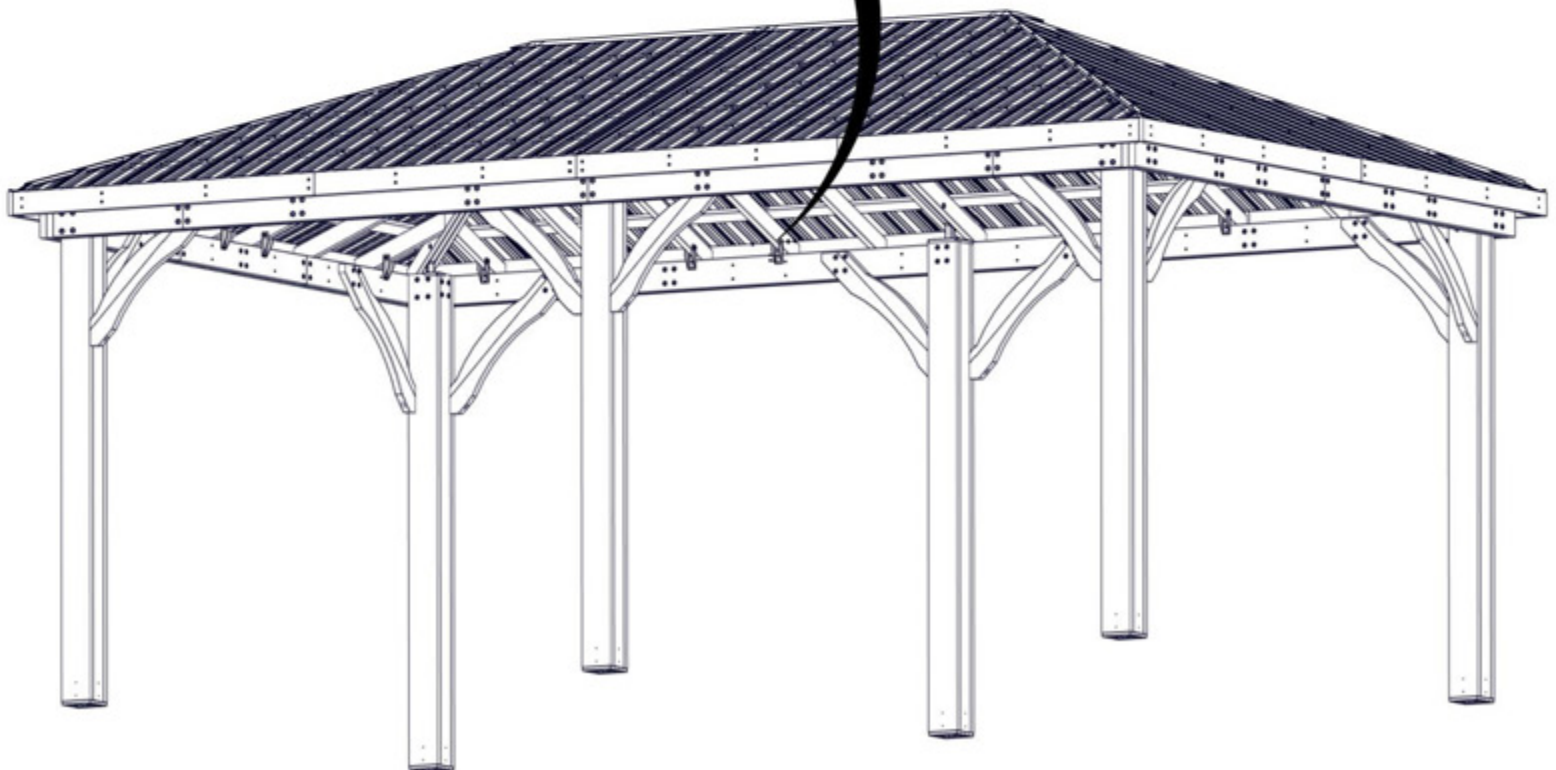
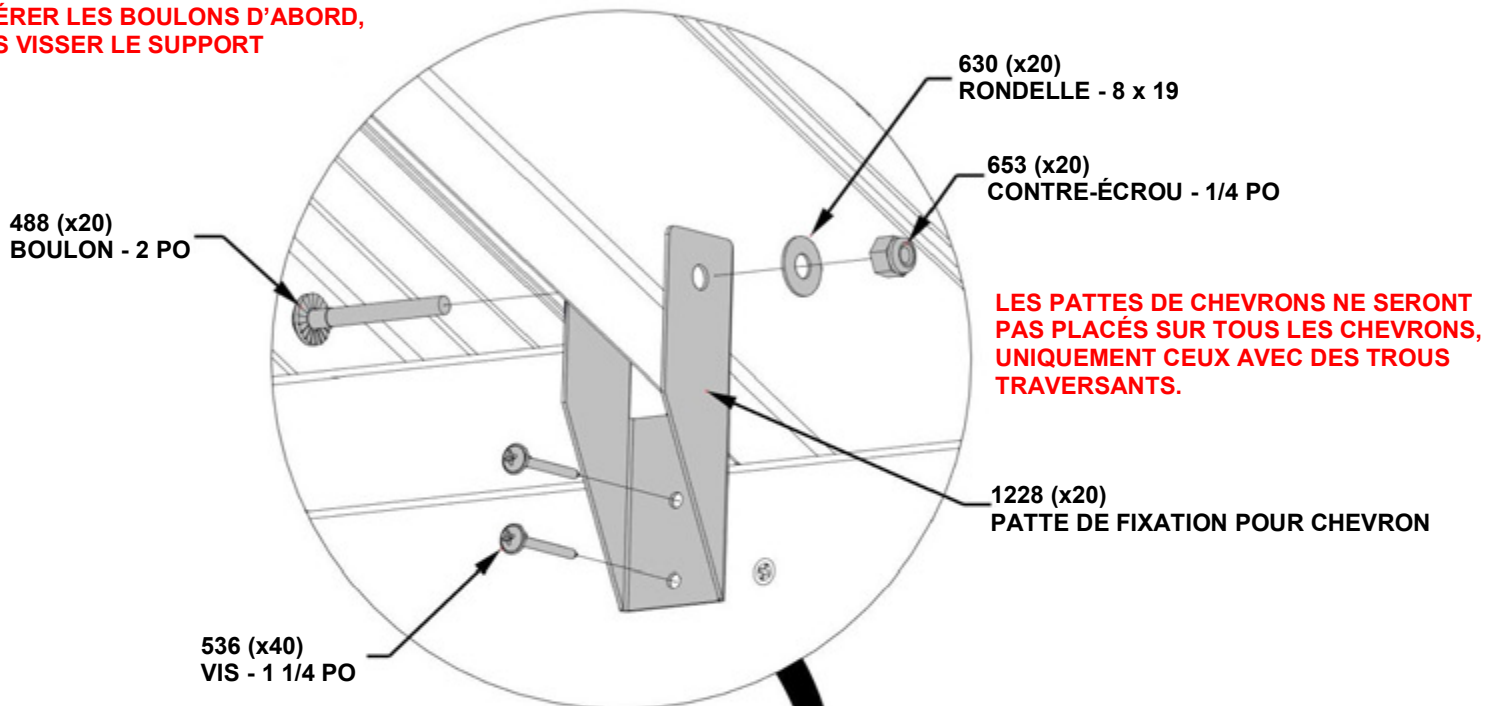
ÉTAPE 82 - ASSEMBLAGE DU TOIT

| QTÉ | NUMÉRO D'ARTICLE | DESCRIPTION |
|-----|------------------|--|
| 20 | H100653 | ÉCROU AUTOBLOQUANT 1/4 BLK |
| 20 | H100488 | BOULON WH 1/4 x 2 BLK |
| 20 | H100630 | RONDELLE PLATE 8 x 19 BLK |
| 40 | H100536 | VIS TÊTE BOMBÉE CRUCIFORME PWH 8 x 1 1/4 BLK |



PATTE DE CHEVRON - A4M01228
(x20) 1/16 po x 4 1/8 po x 4 7/16 po (1,5x104x112)

INSÉRER LES BOULONS D'ABORD, PUIS VISSER LE SUPPORT



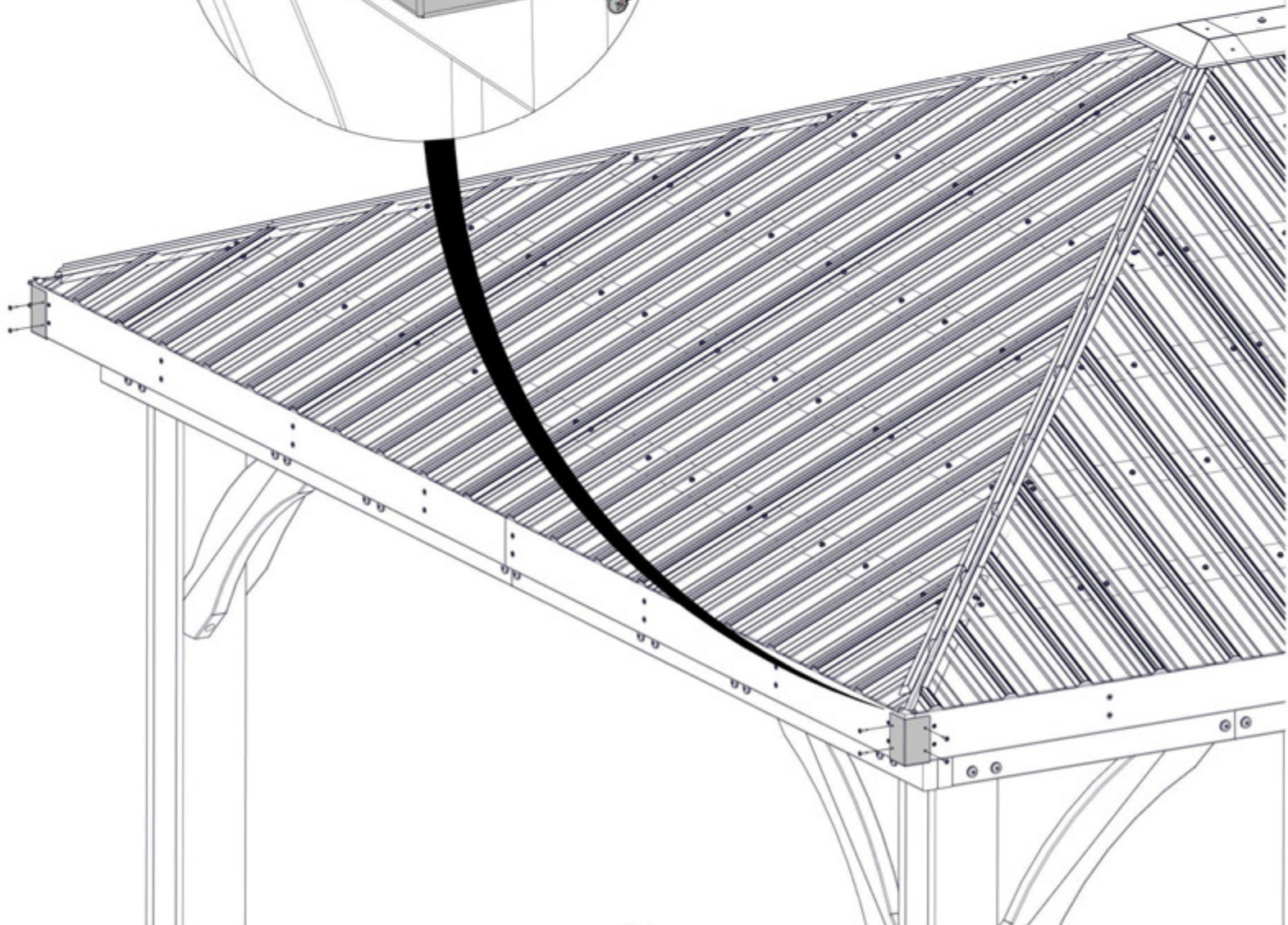
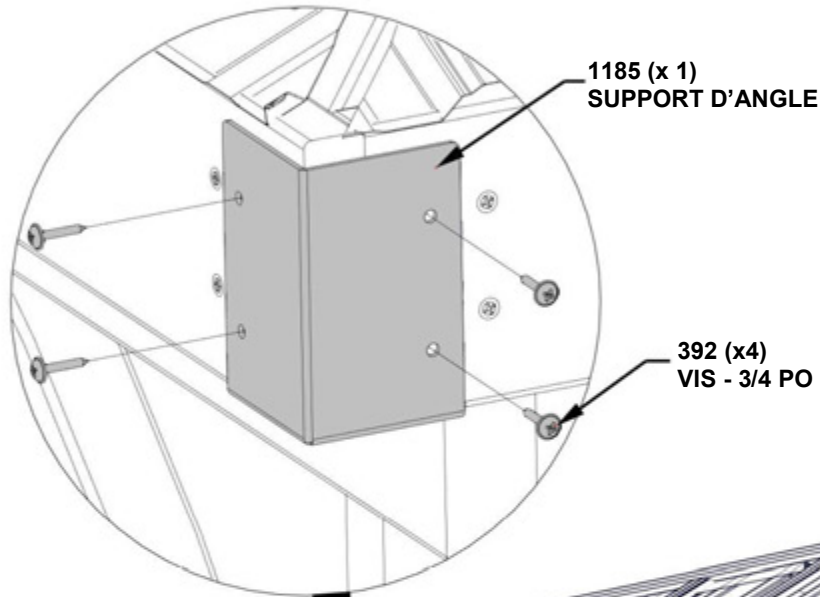
ÉTAPE 83 - ASSEMBLAGE DU TOIT

| QTÉ | NUMÉRO D'ARTICLE | DESCRIPTION |
|-----|------------------|--|
| 16 | H100392 | VIS TÊTE BOMBÉE CRUCIFORME PWH 8 x 3/4 BLK |



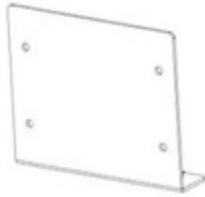
A4M01185 SUPPORT D'ANGLE
(x4)

RÉPÉTEZ SUR LES QUATRE COINS



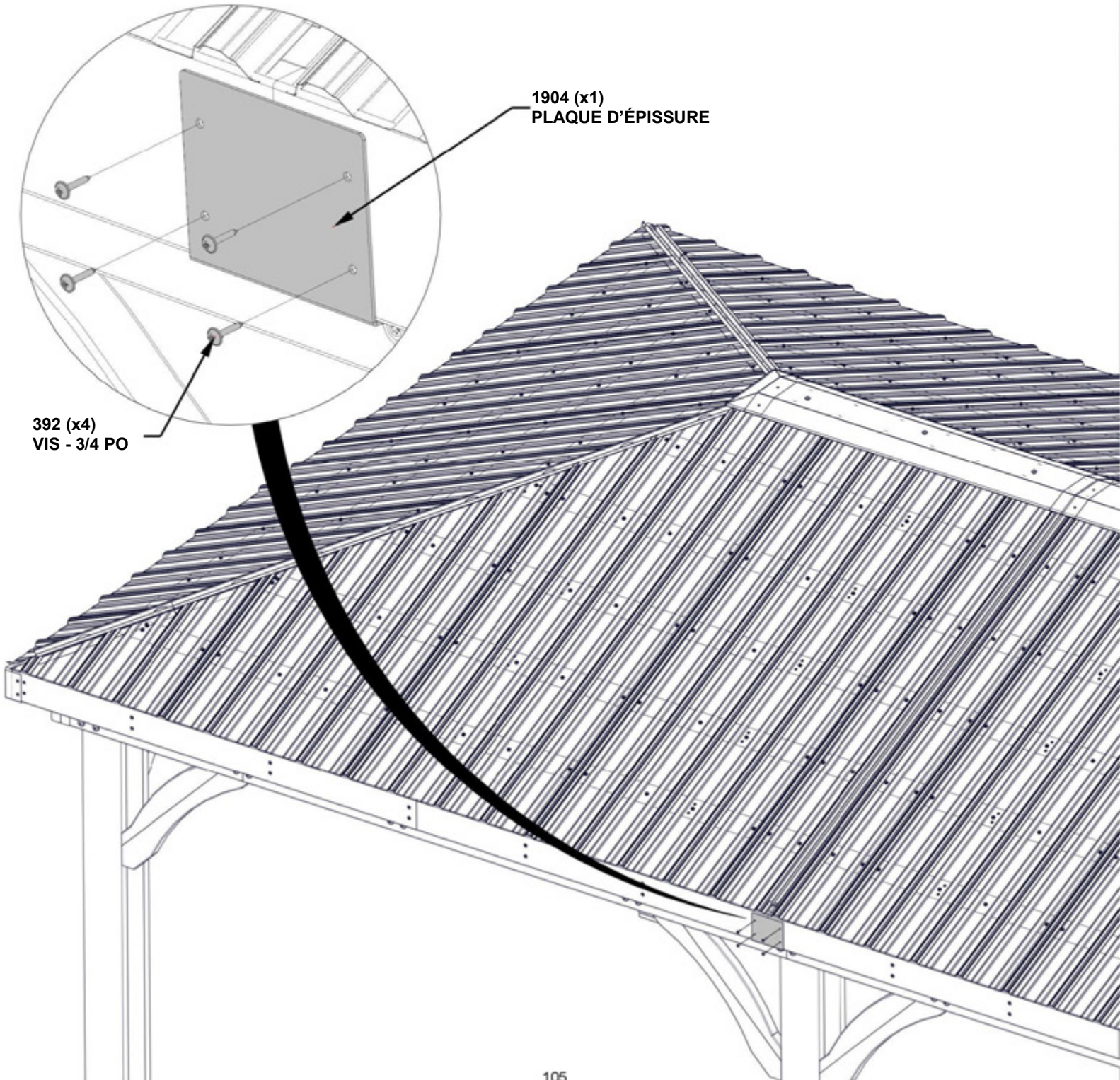
ÉTAPE 84 - ASSEMBLAGE DU TOIT

| QTÉ | NUMÉRO D'ARTICLE | DESCRIPTION |
|-----|------------------|--|
| 8 | H100392 | VIS TÊTE BOMBÉE CRUCIFORME PWH 8 x 3/4 BLK |



A4M01904 PLAQUE D'ÉPISURE
(x2)

RÉPÉTER DES DEUX CÔTÉS DE 20 PI



ÉTAPE 85 - GARNITURE DU TOIT

| QTÉ | NUMÉRO D'ARTICLE | DESCRIPTION |
|-----|------------------|----------------------------|
| 32 | H100759 | VIS AUTOTARAUDEUSE 1/4 x 1 |



A4M02820 BORDURE (x6)



A4M02825 ÉPISURE D'ANGLE DE BORDURE (x4)



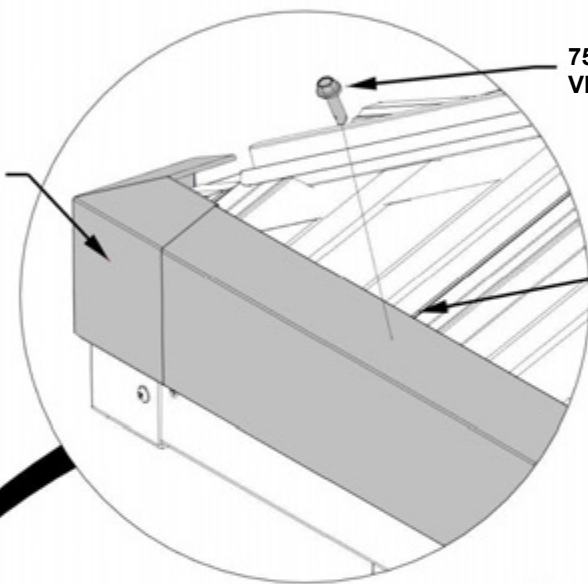
A4M02822 ÉPISURE DE BORDURE (x4)

CONSEILS :

- COMMENCEZ SUR LE CÔTÉ GAUCHE D'UN PANNEAU DE 20 PI.
- FAITES GLISSER LES PIÈCES DE LA BORDURE ENSEMBLE COMME INDIQUÉ CI-DESSOUS.
- ASSUREZ-VOUS QUE TOUS LES PANNEAUX SONT COUVERTS AVANT D'INSTALLER LES VIS.
- INSTALLEZ LES VIS H100759 COMME INDIQUÉ.

RÉPÉTEZ DU CÔTÉ OPPOSÉ

2825 (x2) ÉPISURE D'ANGLE DE BORDURE



759 (x16) VIS - 1 PO

COMMENCEZ AVEC LA PREMIÈRE VIS À LA PREMIÈRE FAÎTE HAUTE DE LA TÔLE. FIXEZ SUR UNE FAÎTE HAUTE SUR DEUX.

2820 (x1) BORDURE

2822 (x 1) ÉPISURE DE BORDURE

2820 (x1) BORDURE

2822 (x 1) ÉPISURE DE BORDURE

2820 (x1) BORDURE

ÉTAPE 86 - GARNITURE DE TOIT

| QTÉ | NUMÉRO D'ARTICLE | DESCRIPTION |
|-----|------------------|----------------------------|
| 20 | H100759 | VIS AUTOTARAUDEUSE 1/4 x 1 |



A4M02821 BORDURE
(x4)

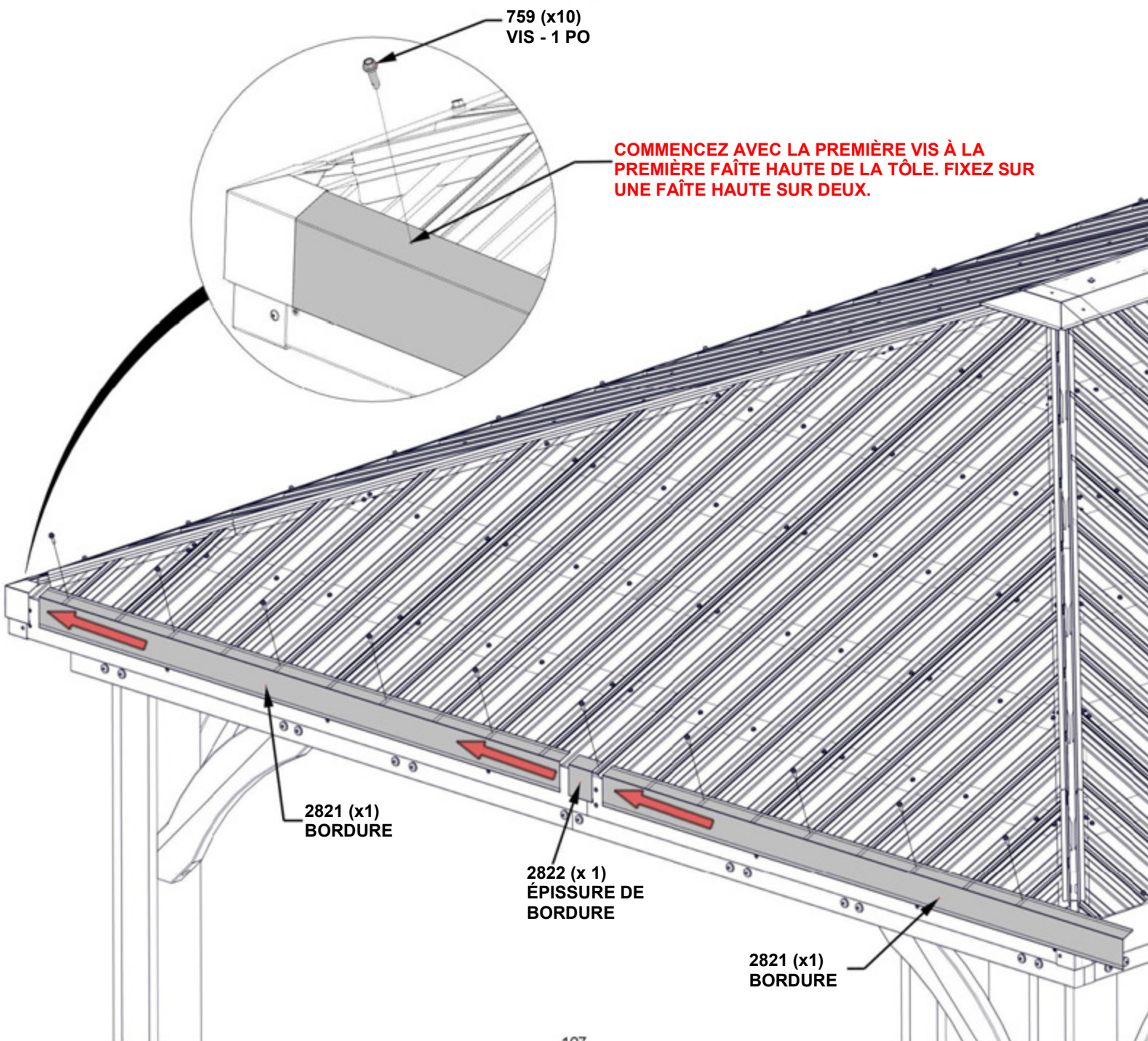


A4M02822 ÉPISURE DE BORDURE
(x2)

CONSEILS :

- COMMENCEZ SUR LA GAUCHE DU CÔTÉ DE 12 PIEDS
- FAITES GLISSER LES PIÈCES DE LA BORDURE ENSEMBLE COMME INDIQUÉ CI-DESSOUS.
- ASSUREZ-VOUS QUE TOUS LES PANNEAUX SONT COUVERTS AVANT D'INSTALLER LES VIS.
- INSTALLEZ LES VIS H100759 COMME INDIQUÉ.

RÉPÉTEZ DU CÔTÉ OPPOSÉ

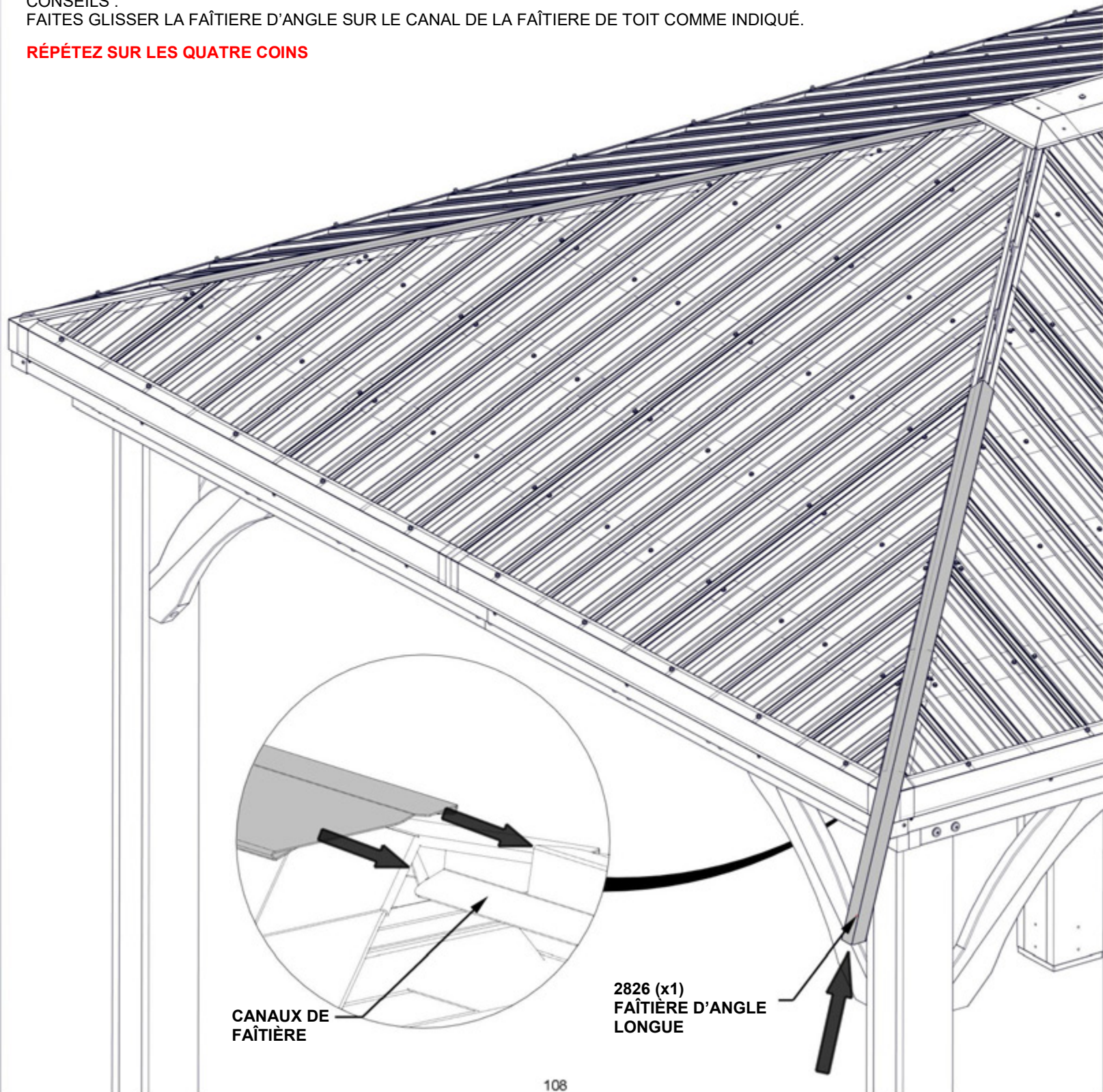


ÉTAPE 87 - GARNITURE DE TOIT



CONSEILS :
FAITES GLISSER LA FAÎTIÈRE D'ANGLE SUR LE CANAL DE LA FAÎTIÈRE DE TOIT COMME INDiqué.

RÉPÉTEZ SUR LES QUATRE COINS

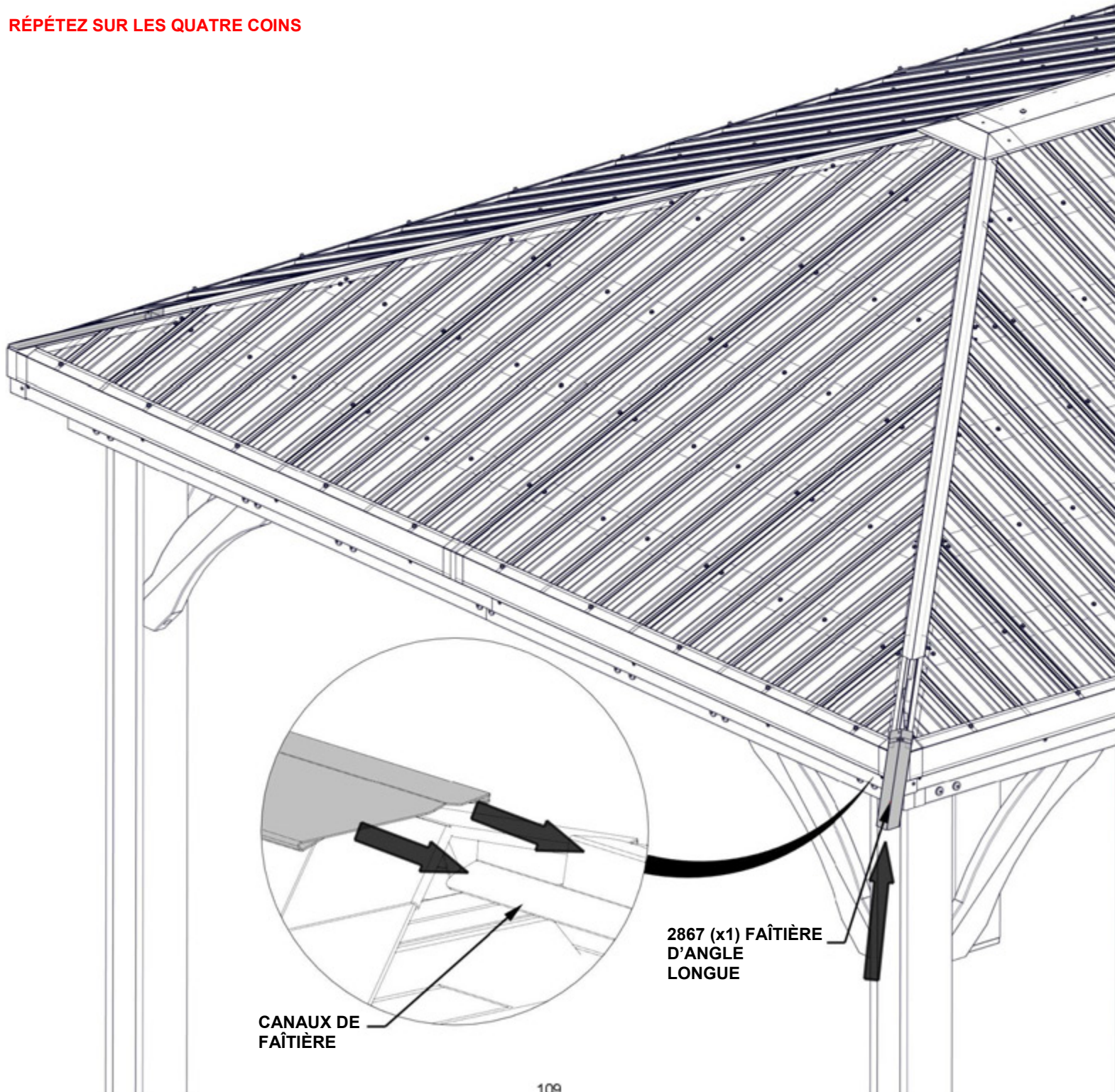


ÉTAPE 88 - GARNITURE DU TOIT



A4M02867 ASSEMBLAGE D'ÉPISURE DE FAÎTIÈRE
(x4)

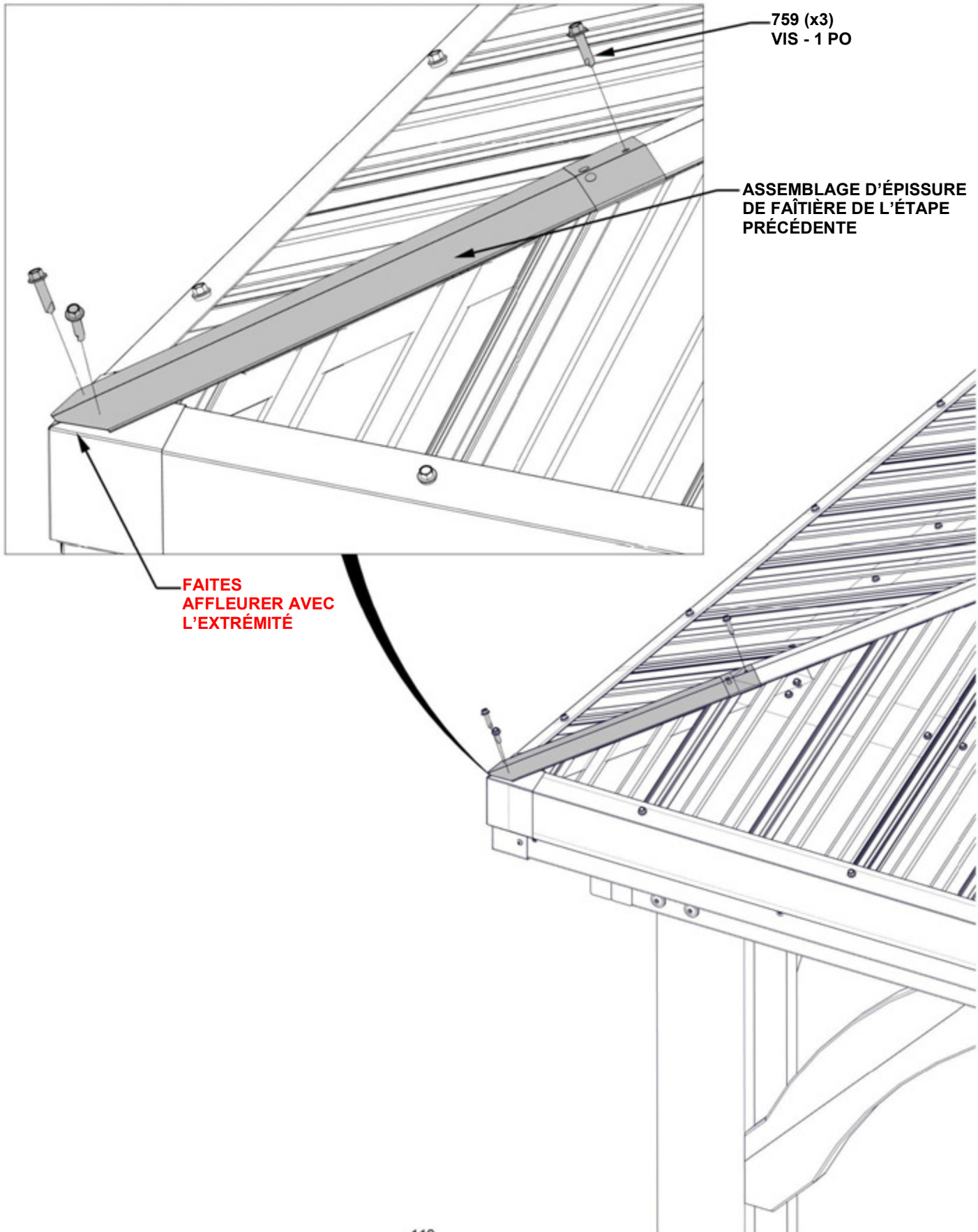
RÉPÉTEZ SUR LES QUATRE COINS



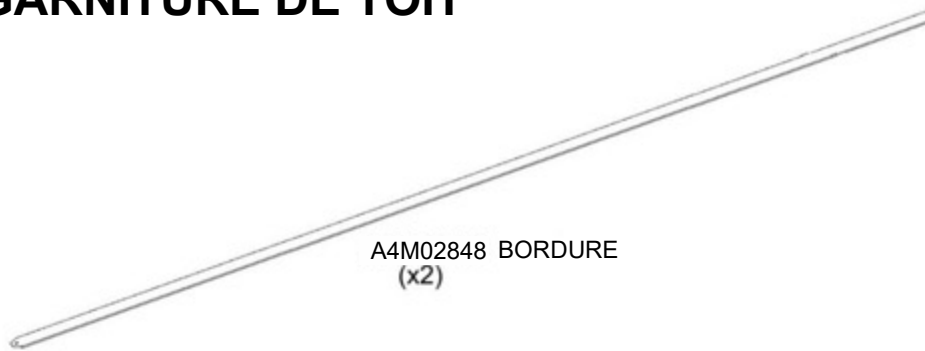
ÉTAPE 89 - GARNITURE DU TOIT

| QTÉ | NUMÉRO D'ARTICLE | DESCRIPTION |
|-----|------------------|----------------------------|
| 12 | H100759 | VIS AUTOTARAUDEUSE 1/4 x 1 |

RÉPÉTEZ SUR LES QUATRE COINS



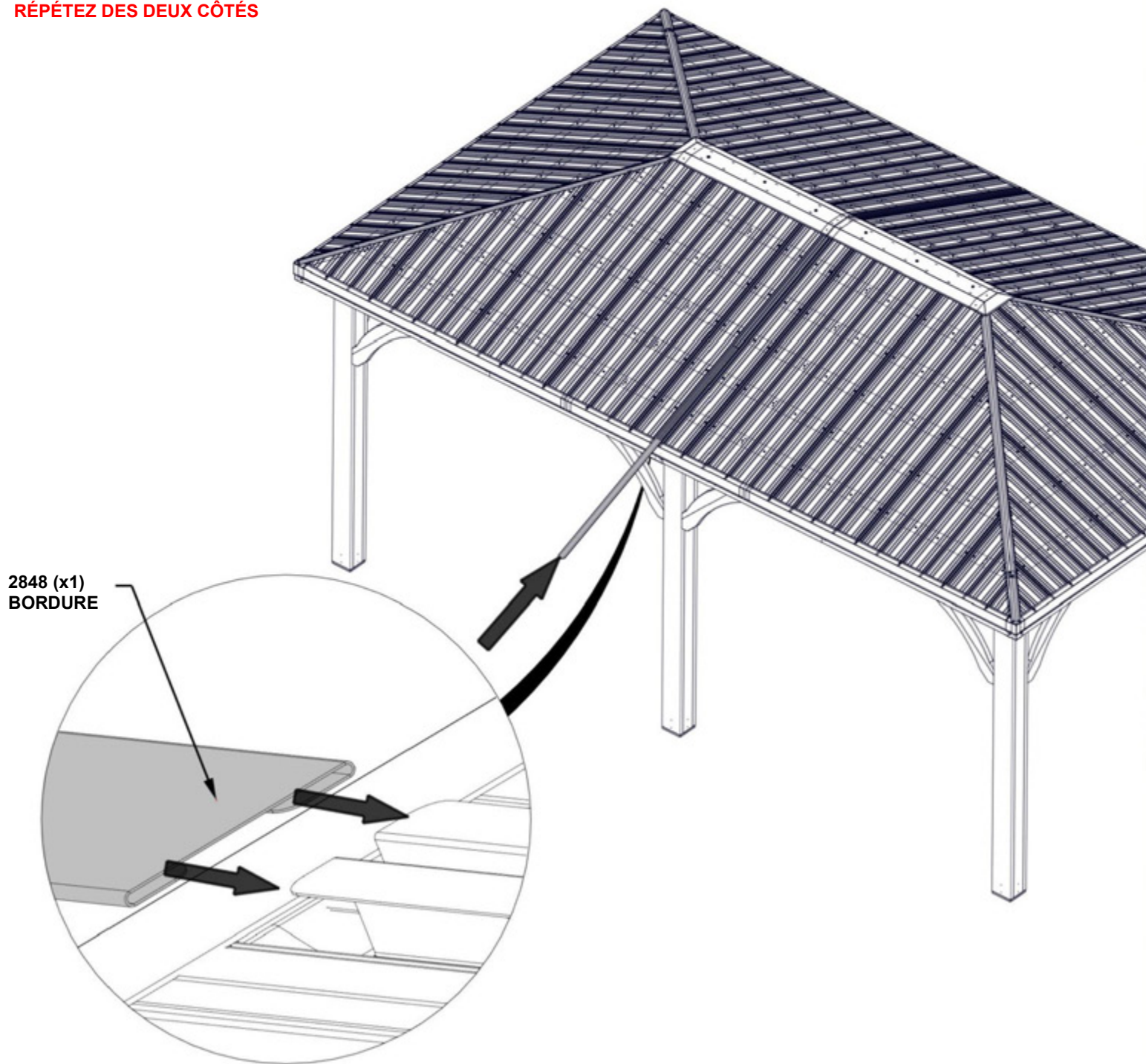
ÉTAPE 90 - GARNITURE DE TOIT



CONSEILS :

- FAITES GLISSER LA BORDURE SUR LE CANAL DE LA FAÏTIÈRE DE TOIT COMME INDIQUÉ.
- NE PUSSEZ PAS COMPLÈTEMENT VERS LE HAUT. ALIGNEZ AVEC LE BORD DU GAZEBO.

RÉPÉTEZ DES DEUX CÔTÉS

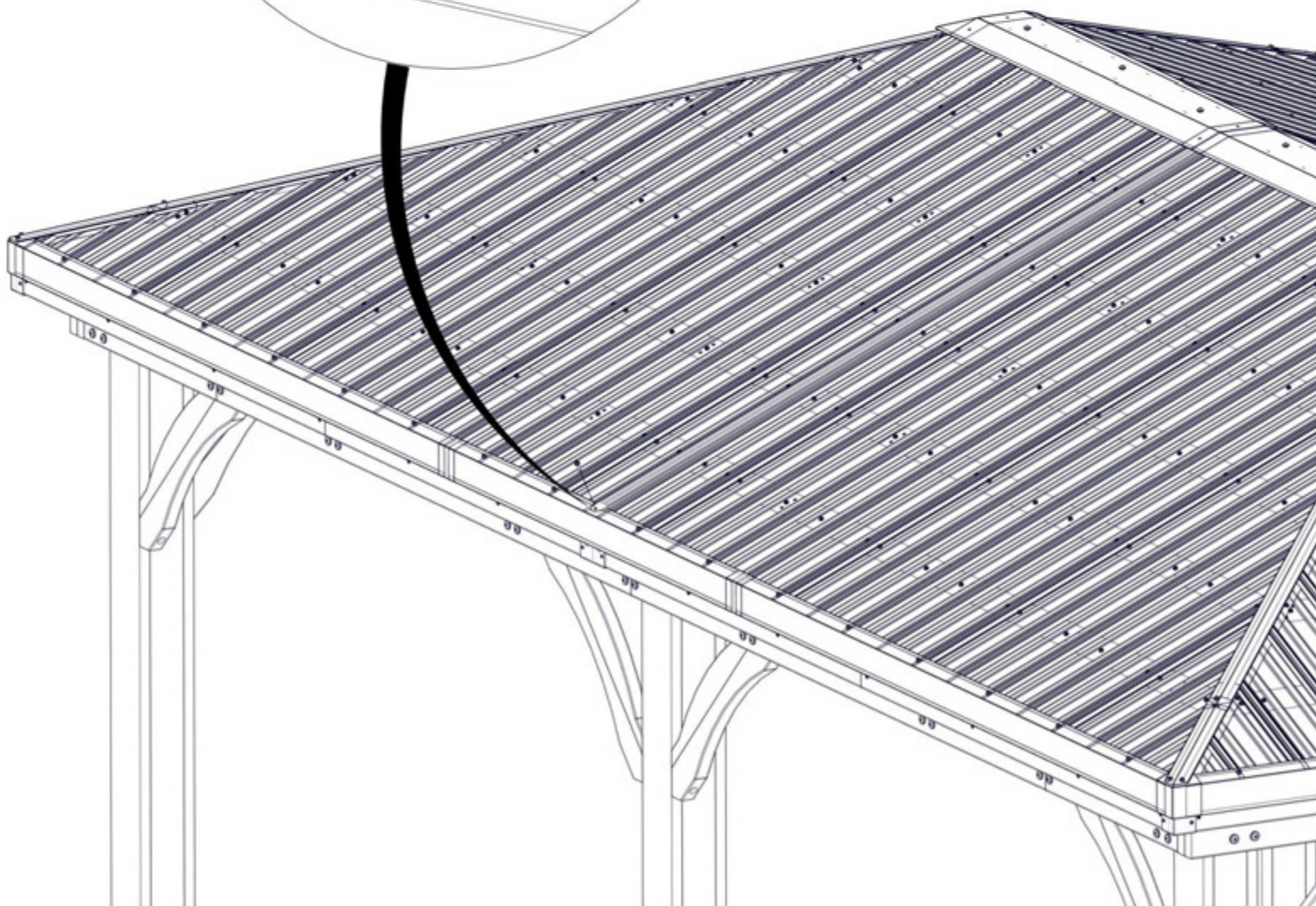
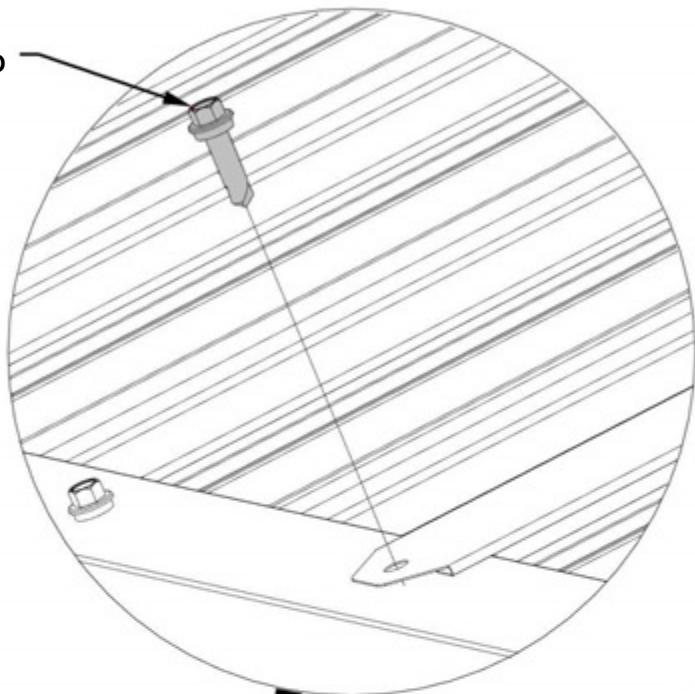


ÉTAPE 91 - GARNITURE DE TOIT

| QTÉ | NUMÉRO D'ARTICLE | DESCRIPTION |
|-----|------------------|----------------------------|
| 2 | H100759 | VIS AUTOTARAUDEUSE 1/4 x 1 |

RÉPÉTEZ DES DEUX CÔTÉS

759 (x1)
VIS - 1 PO



ÉTAPE 92 - ASSEMBLAGE DU GAZEBO

| QTÉ | NUMÉRO D'ARTICLE | DESCRIPTION |
|-----|------------------|----------------------------------|
| 48 | H100471 | VIS TIREFOND WH 5/16 x 1 1/2 BLK |

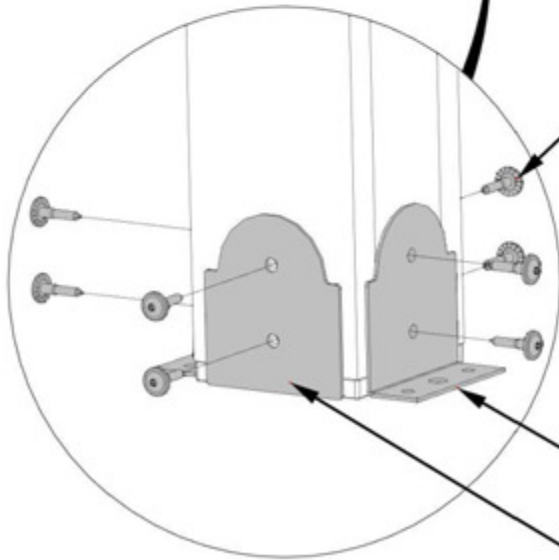
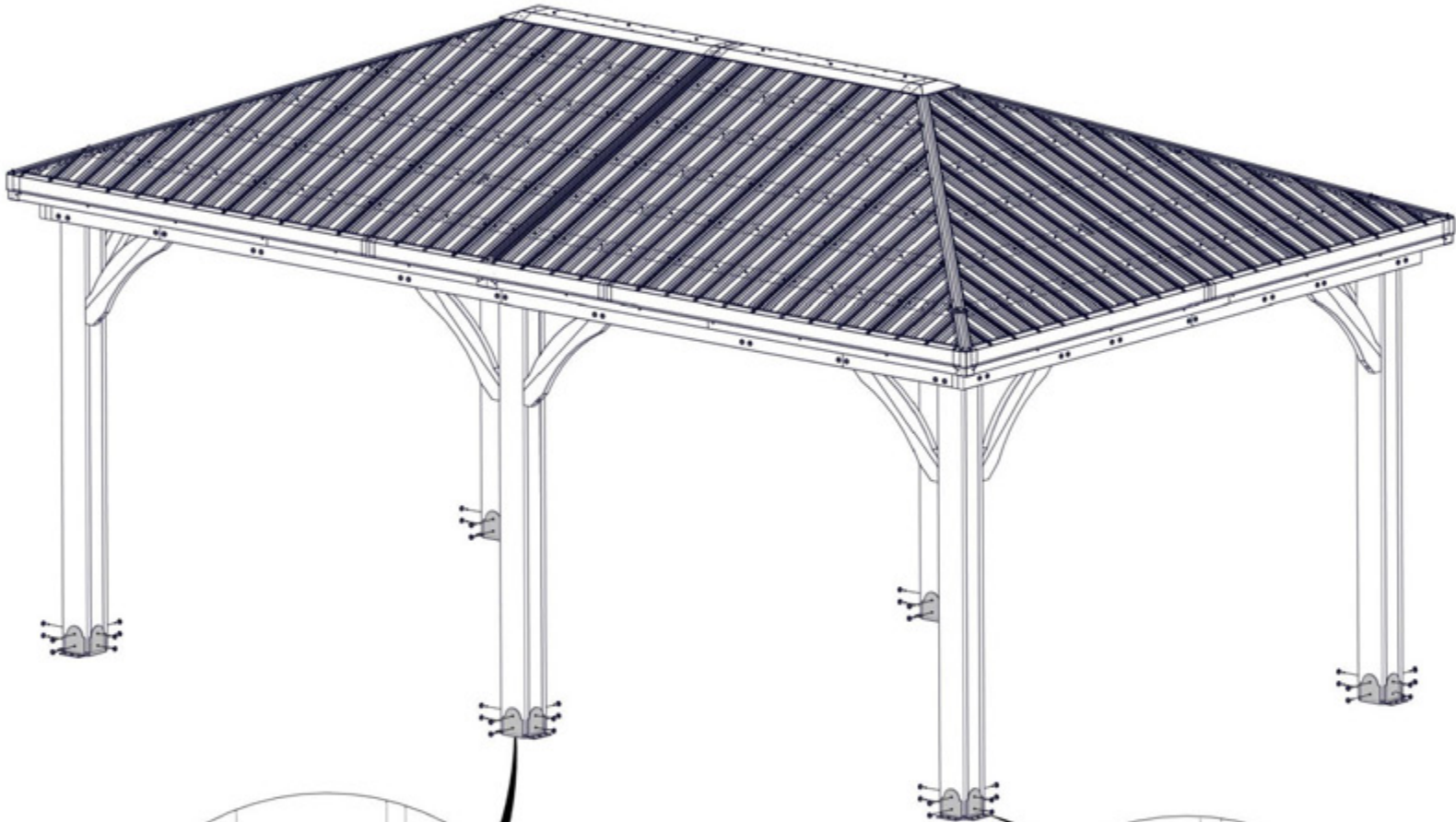


A4M01793 (x12) PLAQUE D'ANCRAGE DE POTEAU



A4M01794 (x12) PLAQUE DE POTEAU

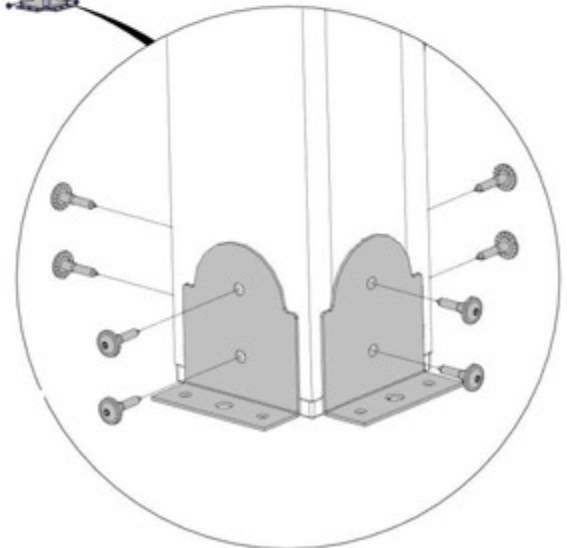
UTILISEZ LES AVANT-TROUS DES POTEAUX POUR FIXER LES PLAQUES DE POTEAUX.



471 (x 48)
VIS TIREFOND - 1 1/2 PO

1794 (x12)
PLAQUE D'ANCRAGE DE POTEAU

1794 (x12)
PLAQUE DE POTEAU

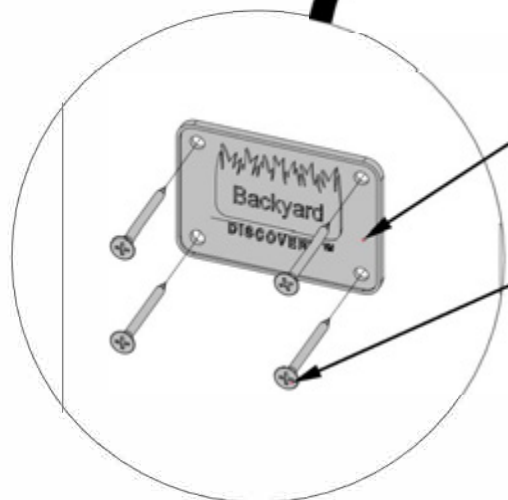
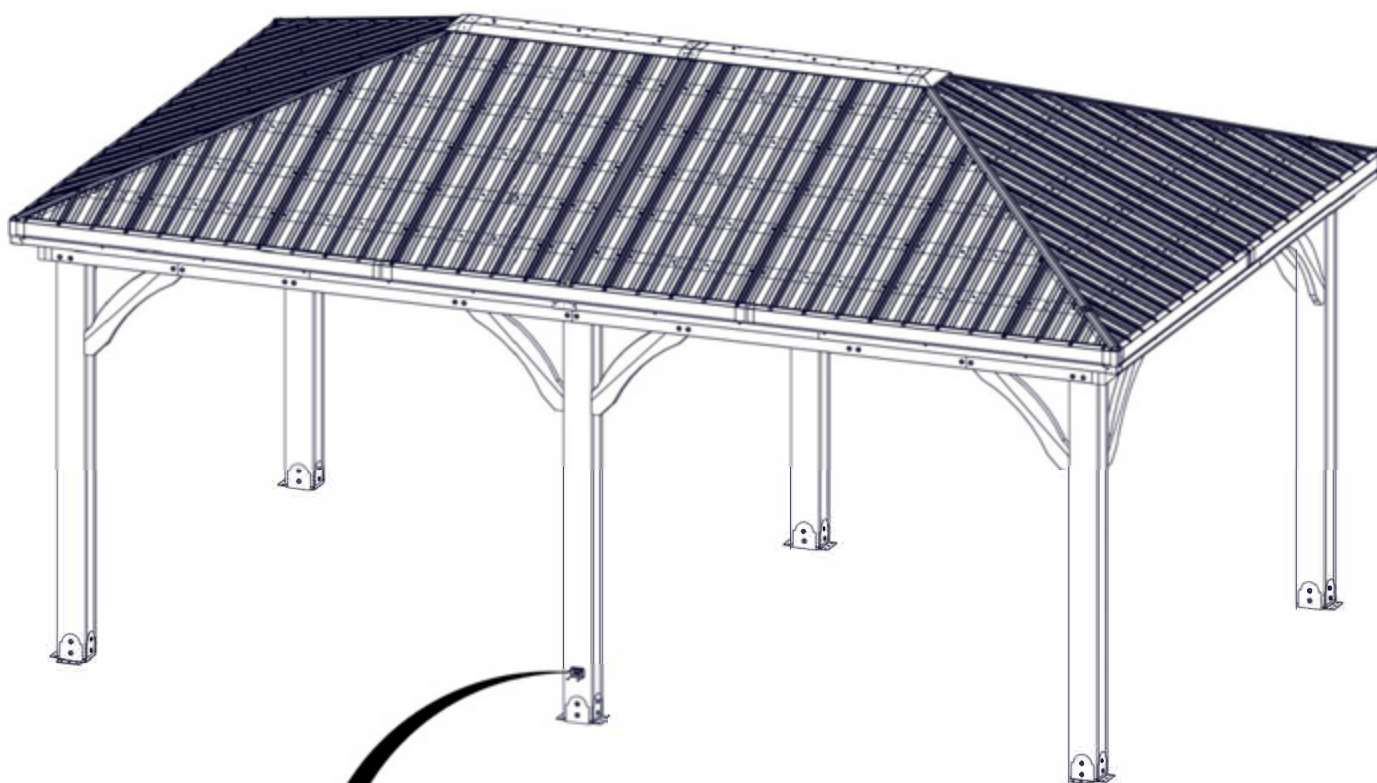


ÉTAPE 93 - ASSEMBLAGE DU GAZEBO



| QTÉ | NUMÉRO D'ARTICLE | DESCRIPTION |
|-----|------------------|---|
| 4 | H100200 | VIS TÊTE PLATE CRUCIFORME PFH 8 x 1 1/2 BLK |

A4M02158
ÉTIQUETTE D'IDENTIFICATION DE BYD
(x1)

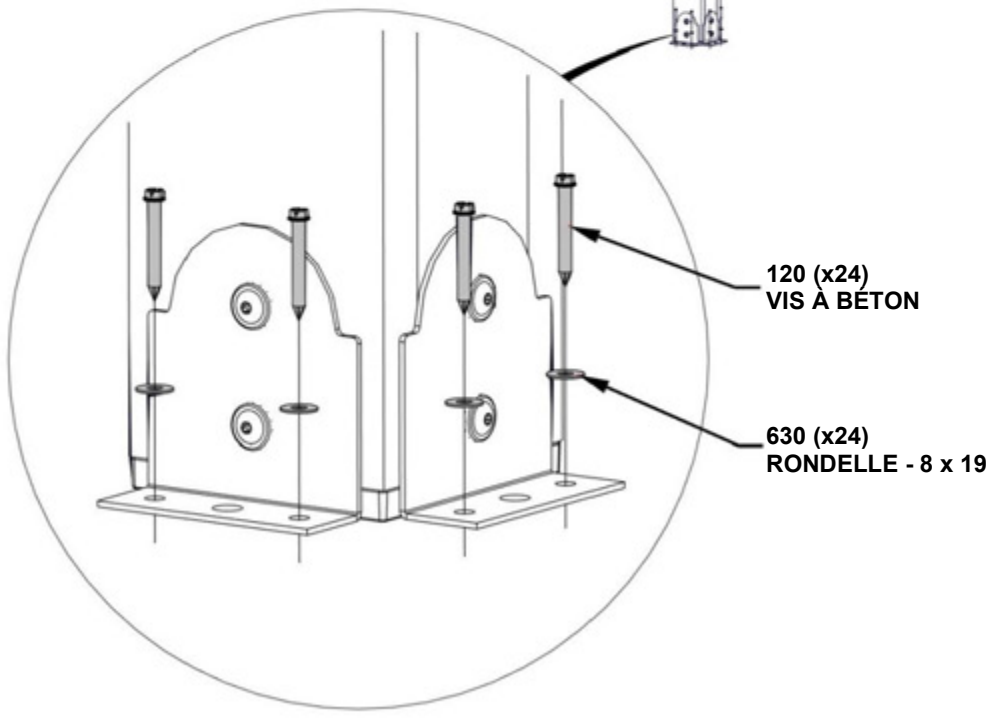
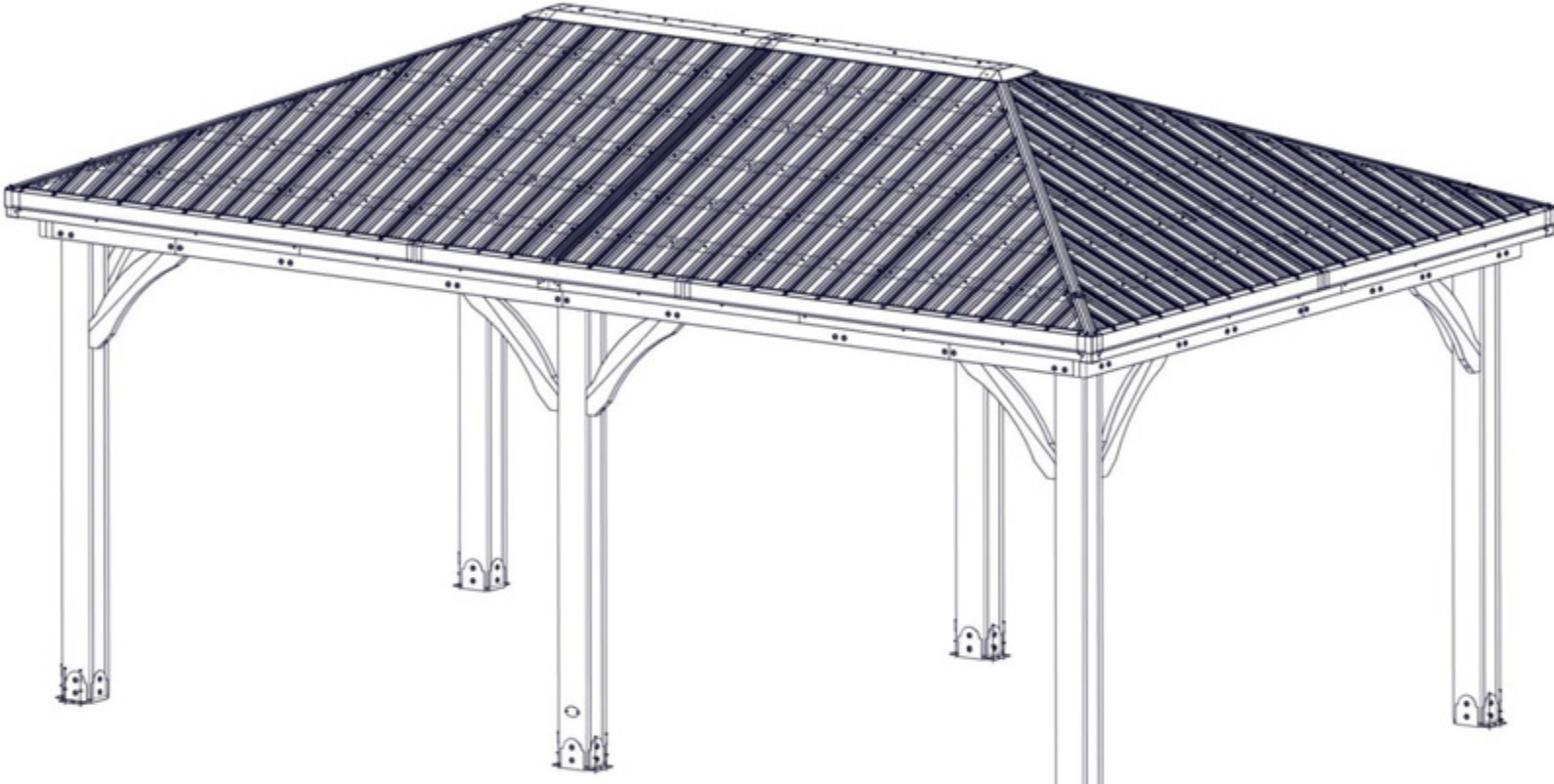


2158 (x1)
ÉTIQUETTE
D'IDENTIFICATION
DE BYD

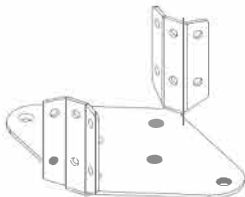
200 (x4)
VIS - 1 1/2 po

ÉTAPE 94 - ASSEMBLAGE DU GAZEBO

| QTÉ | NUMÉRO D'ARTICLE | DESCRIPTION |
|-----|------------------|-----------------------------|
| 24 | H100120 | ANCRAGE BÉTON 1/4 PO x 2 PO |
| 24 | H100630 | RONDELLE PLATE 8 x 19 BLK |



ÉTAPE 95 - ASSEMBLAGE DU GAZEBO (OPTIONNEL)



| QTÉ | NUMÉRO D'ARTICLE | DESCRIPTION |
|-----|------------------|---|
| 4 | H100382 | VIS TÊTE PLATE CRUCIFORME PFH 8 x 1 3/4 BLK |

A4M02501 SUPPORT DE MONTAGE POUR VENTILATEUR (x1)

-- FIXEZ VOTRE BOÎTIER ÉLECTRIQUE (VENDU SÉPARÉMENT) AVEC LES TROUS FOURNIS DANS LE SUPPORT DE MONTAGE DU VENTILATEUR.

-- PLACEZ LE SUPPORT DE MONTAGE DU VENTILATEUR SUR LES POUTRES FAÎTIÈRES ET DÉPLACEZ-VOUS VERS L'EMPLACEMENT SOUHAITÉ DU VENTILATEUR.

-- FAITES PIVOTER LE SUPPORT JUSQU'À CE QUE LES BRIDES DE MONTAGE S'ALIGNENT LE MIEUX AVEC LES POUTRES FAÎTIÈRES.

-- UTILISEZ UN FORET DE 1/8 PO (3mm) ET PERCEZ DES AVANT-TRous ET FIXEZ-LES COMME INDiqué.

PANNE FAÎTIÈRE

382 (x4) VIS - 1 3/4 po

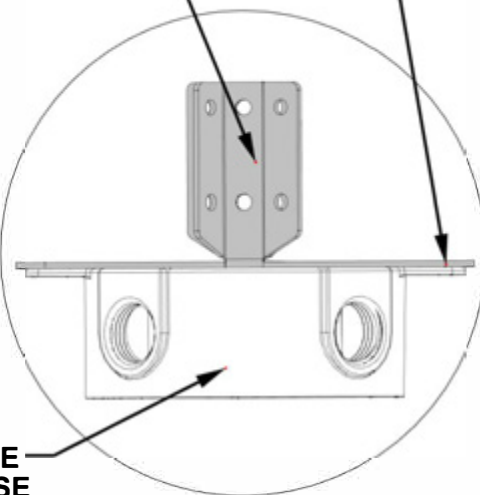
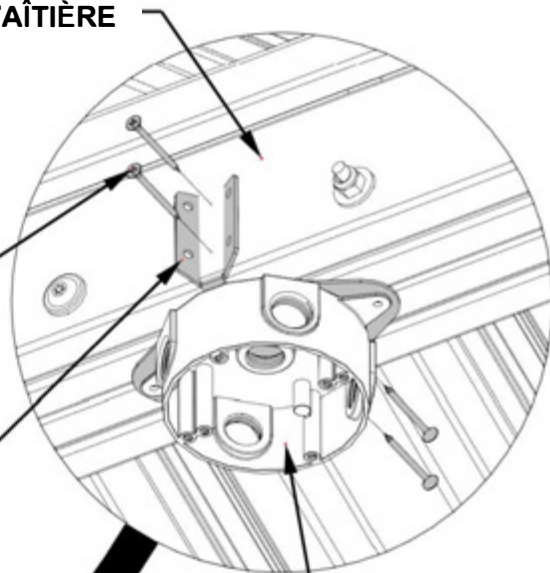
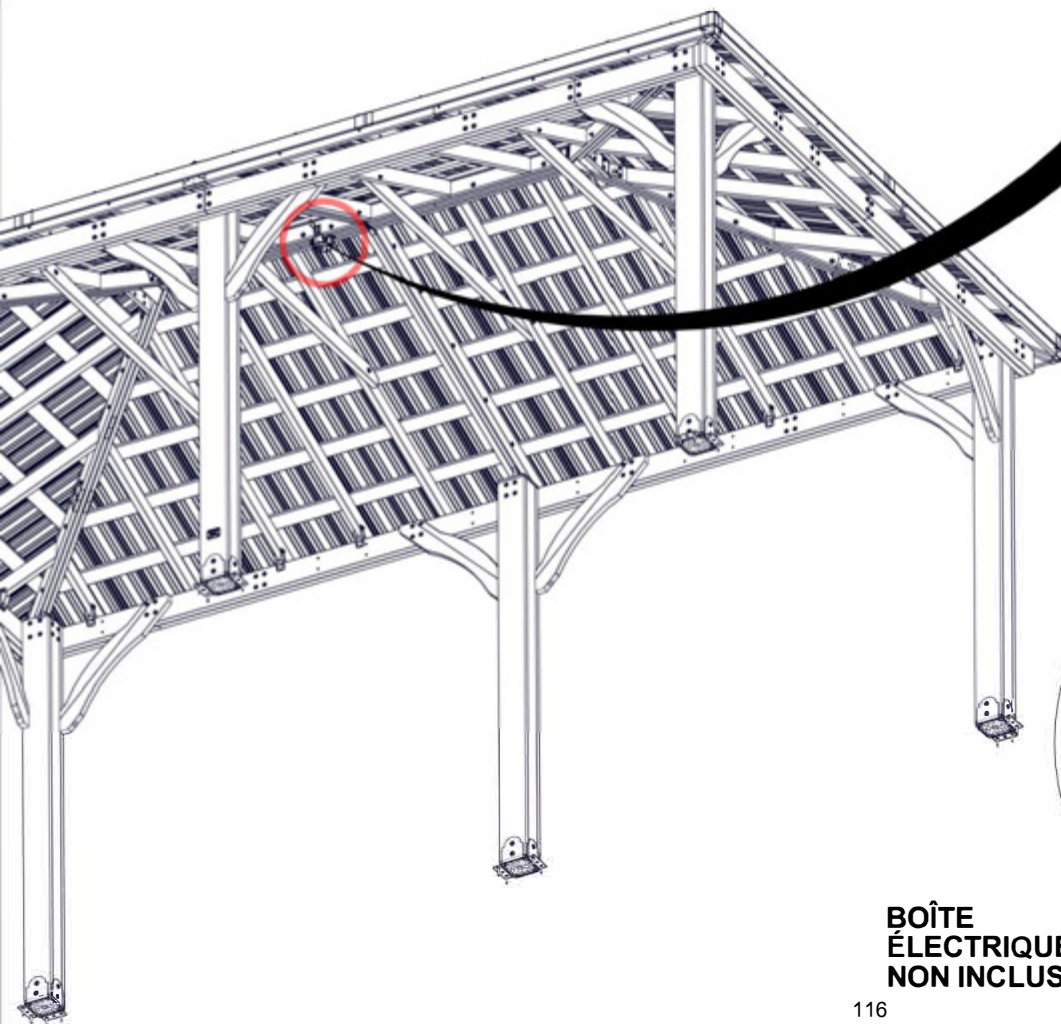
2501 (x1) SUPPORT DE MONTAGE POUR VENTILATEUR

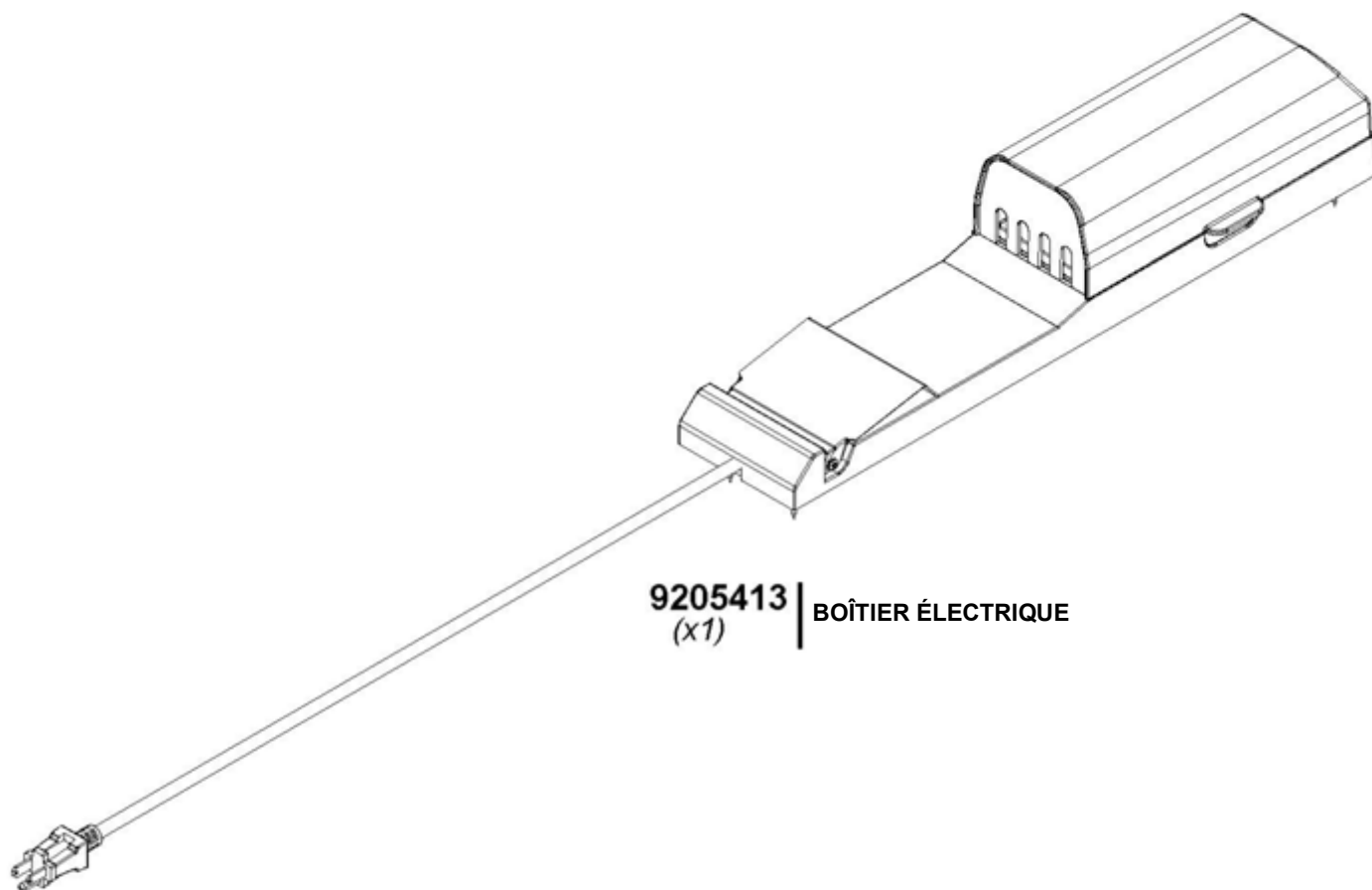
BOÎTE ÉLECTRIQUE NON INCLUSE

MATÉRIEL PAR D'AUTRES

SUPPORT DE MONTAGE POUR VENTILATEUR

BOÎTE ÉLECTRIQUE NON INCLUSE





9205413 | BOÎTIER ÉLECTRIQUE
(x1)

POUR L'INSTALLATION DU POWERPORT, VOIR LES INSTRUCTIONS D'ASSEMBLAGE FOURNIES AVEC LE KIT POWERPORT. INSTALLEZ-LE SUR LE POTEAU QUE VOUS SOUHAITEZ. SUIVEZ LES INSTRUCTIONS POUR UNE INSTALLATION CORRECTE.